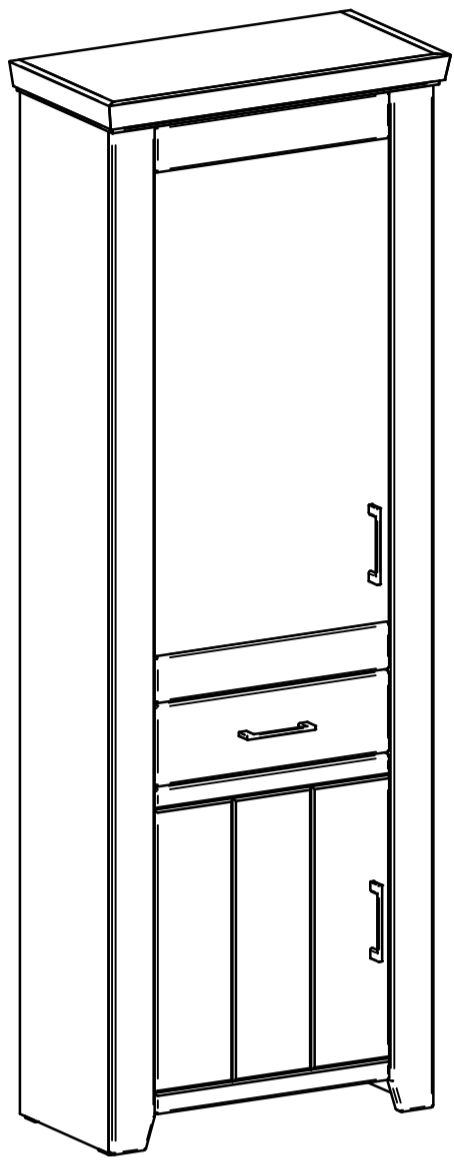
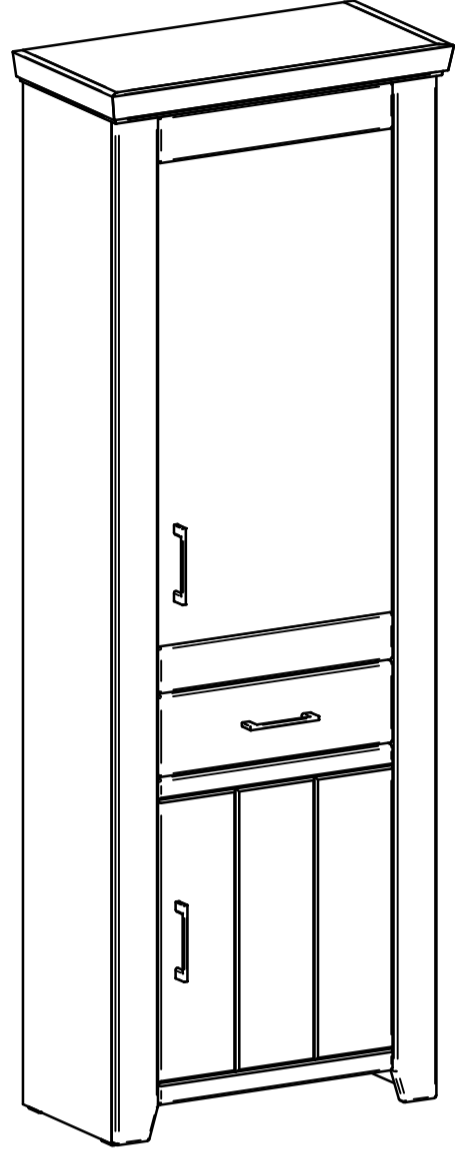


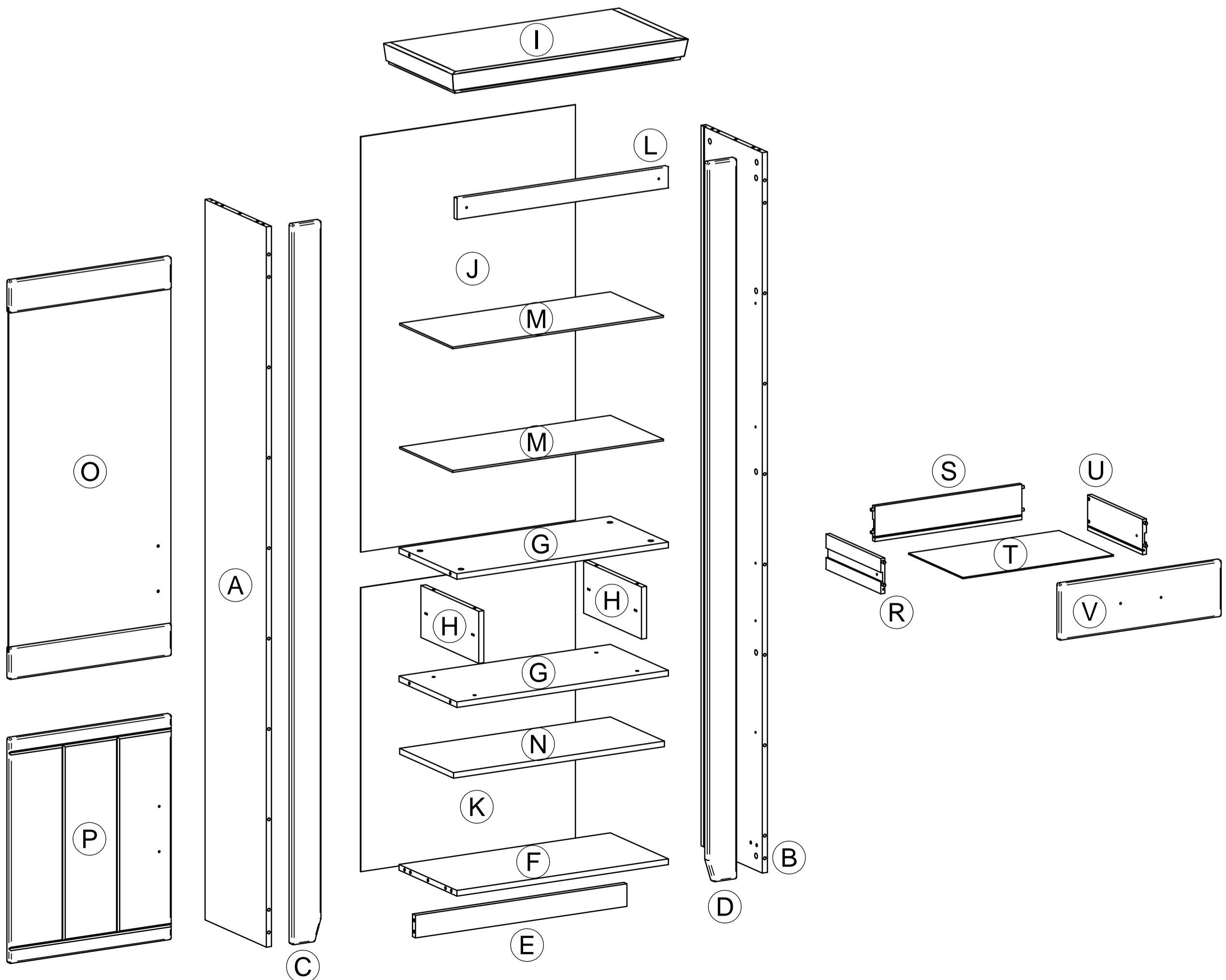
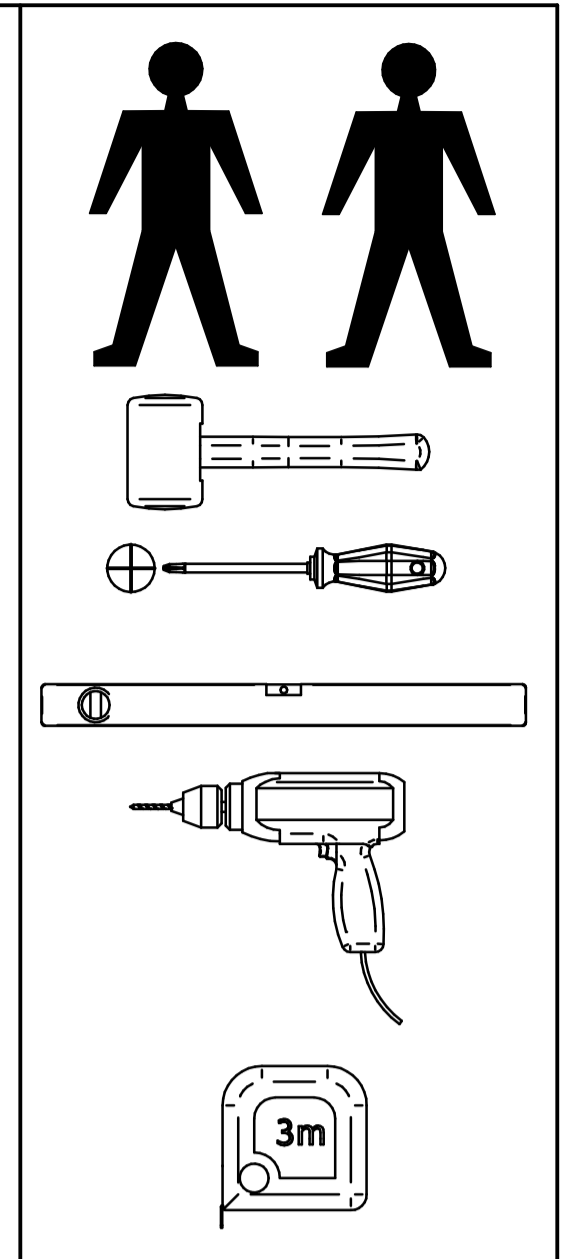
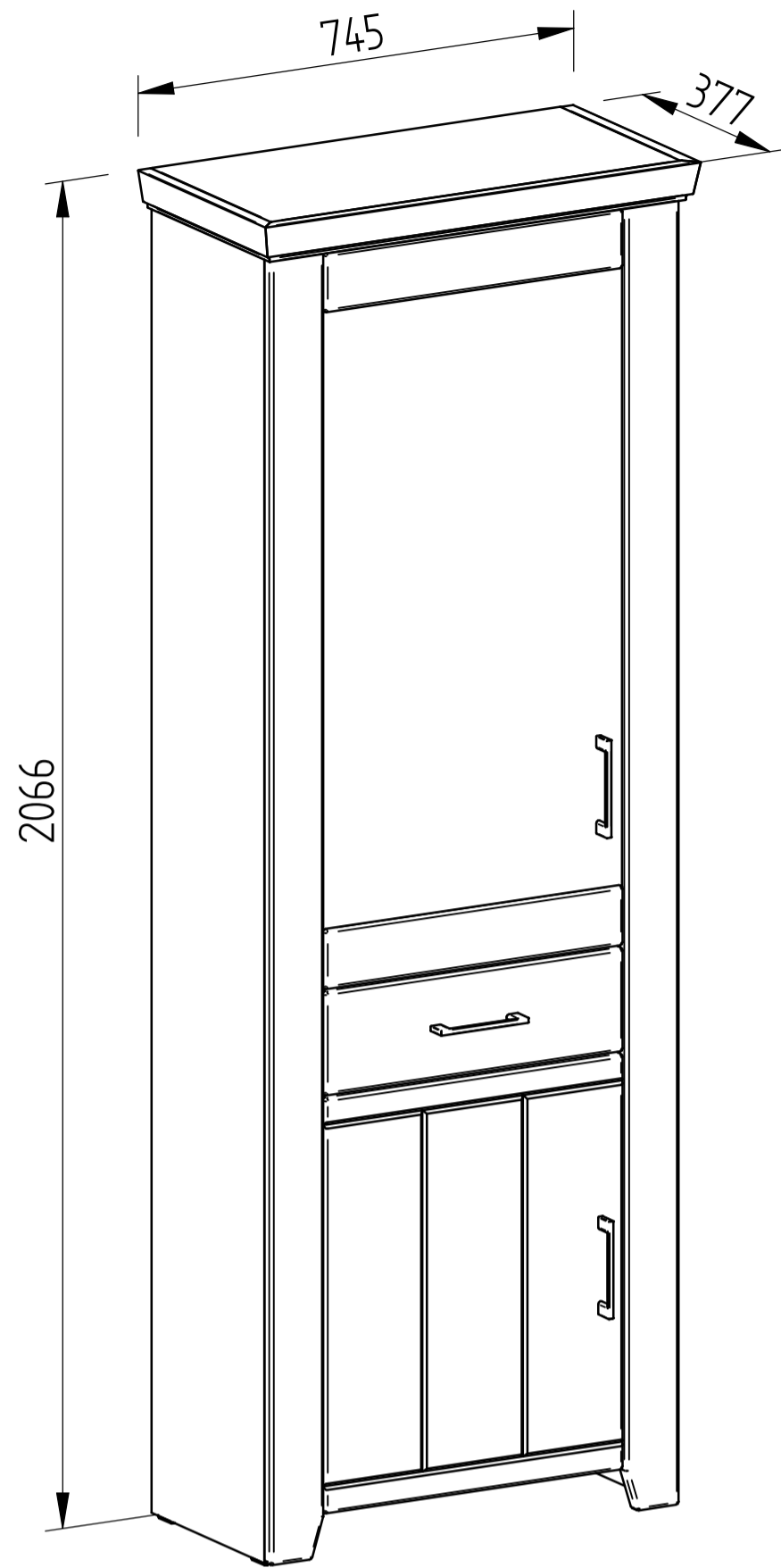
# VIGO 01,02



Typ 01



Typ 02



### **SK: Poučenie - dodržujte prosím nasledovné upozornenia !**

Milý zákazník, srdečne Vám blahoželáme ku kúpe nového nábytku. Dbajte prosím na nasledovné upozornenia, ktoré sú nevyhnutné pre správne používanie nového nábytku.

Priložený montážny návod je potrebné pozorne prečítať a riadiť sa ním.

Za chyby vzniknuté pri nesprávnej montáži nepreberáme žiadnu zodpovednosť!

Inštaláciu horných závesných skriň môže vykonať len odborník na montáž nábytku.

Položte nábytok (časť nábytku) na mäkký podklad, čím zabránite poškrabaniu!

Používajte prosím kovanie resp. jednotlivé časti podľa priložených montážnych postupov!

Bezchybná funkcia nábytku je zaručená len pri zvislej a vodorovnej inštalácii. Plocha pod nábytkom má byť v danom prípade tak vyrovnaná, aby nábytok bezpečne stál!

Ak sa predpokladá pri montáži nábytku jeho pripevnenie na stenu, je nutné vopred overiť dostatočnú nosnosť steny.

Všetky zásuvky a výsuvy musia byť zaistené proti vypadnutiu. Dvere sú pri výrobe prednastavené, ale prípadne, na základe lokálnych podmienok, musia byť u zákazníka nanovo vyvážené / nastavené. Dvere neotvárajte viac ako 90° !

Všetky elektrické inštalácie sú zhotovené podľa platných noriem a predpisov. Použitý svetelný výkon je udaný na objímke lampy. Pri nedodržaní max. počtu wattov hrozí následkom preťaženia riziko vzniku požiaru. Vyhýbajte sa zakrytiu lampy resp. akumulácii tepla kvôli nebezpečenstvu požiaru! Dodržujte pribalený mont. návod pre svietidlo!

Všetky skrutky ako aj nosné spojovacie prvky by mali byť po 5 až 6 týždňoch dotiahnuté, aby mohla byť zaručená trvalá stabilita nábytku!

Spracovanie a kvalita materiálu si nevyžaduje zvláštnu údržbu ani drahé ošetrovacie prostriedky. Nábytok čistite len prachovkou alebo vlhkou handrou. Nepoužívajte žiadne čistiace prostriedky!

Poličky všetkých druhov materiálov nesmú byť pri vložení resp. vybratí vzpričené, pretože to môže viesť k ich poškodeniu. Hranaté resp. špicaté predmety, ako aj tvrdé zaobchádzanie môžu viesť k poškodeniu políc, alebo prasknutiu sklenených políc!

**Vážený zákazník,**

**v prípade, že nejaká časť nábytku chýba alebo je poškodená, zakrúžkujte ju prosím zreteľne na montážnom návode, uďte označenie typu resp. časti, okrem toho uďte sériové číslo a dátum balenia a pošlite tieto informácie k nám.**

### **CZ: Poučení - dodržujte prosím následovné upozornění !**

Milí zákazníci, srdečně Vám blahopřejeme ke koupi nového nábytku. Dbejte prosím na následovné upozornění, které je potřebné pro správné použití nového nábytku.

Přiložený montážní návod je potřebné pozorně přečíst a řídit se jím.

Za chyby vzniklé při nesprávnej montáži nepřebíráme žádnou odpovědnost!

Instalaci horních závesných skříní může vykonat pouze odborník na montáž nábytku.

Položte nábytek (část nábytku) na měkký podklad, čímž zabráníte poškrábání!

Používejte prosím kování, resp. jednotlivé části podle přiložených montážních postupů!

Bezchybná funkce nábytku je zaručená jen při svislé a vodorovné instalaci. Plocha pod nábytkem má být v daném případě tak vyrovnaná, aby nábytek bezpečně stál!

Jestliže se předpokládá při montáži nábytku jeho připevnění na stěnu, je nutné předem ověřit dostatečnou nosnost stěny.

Všechny zásuvky a výsuvy musí být zajištěné proti vypadnutí. Dveře jsou při výrobě přednastavené, ale případně, na základě místních podmínek, musí být u zákazníka znovu vyvážené / nastavené. Dveře neotvírejte víc jak do 90°!

Všechny elektrické instalace jsou zhotovené podle platných norem a předpisů. Použitý světelný výkon je uvedený na objímce lampy. Při nedodržení max. počtu wattů hrozí následkem přetížení riziko vzniku požáru. Vyhýbejte se zakrytí lampy resp. akumulaci tepla kvůli nebezpečí požáru! Dodržujte přibalený montážní návod pro svítidlo!

Všechny šrouby a také všechny spojovací prvky by měli být po 5 - 6 týdnech dotáhnuté, aby byla zaručena trvalá stabilita nábytku!

Zpracování a kvalita materiálu si nevyžaduje zvláštní údržbu ani drahé ošetrovací prostředky. Nábytek očišťujte pouze prachovkou nebo vlhkou utěrkou. Nepoužívejte žádné čisticí prostředky!

Poličky všech druhů materiálu nesmí být při vložení resp. vyložení vzpříčené, protože to může vést k jejich poškození. Hranaté resp. špičaté předměty a také hrubé zacházení může vést k poškození políc, i těch skleněných.

**Vážený zákazník,**

**v případě, že nejaká část nábytku chybí nebo je poškozená, zakroužkujte ji prosím zřetelně na montážním návodě, uďte označení typu resp. části, kromě toho uďte sériové číslo a datum balení a tyto informace zašlete k nám.**

**D,A: Hinweisblatt – bitte unbedingt beachten !**

Lieber Kunde, herzlichen Glückwunsch zum Erwerb Ihres neuen Möbelstücks. Beachten Sie bitte nachfolgende Hinweise, die zur sachgerechten Nutzung des neuen Möbel erforderlich sind.

Bei einer mitgelieferten Montageanleitung ist diese aufmerksam zu lesen und dementsprechend zu verfahren.

Wir können für Montagefehler leider keine Haftung übernehmen!

Legen Sie bitte die Möbel /-teile auf einen weichen Untergrund – so vermeiden Sie Kratzer !

Verwenden Sie bitte die Beschläge bzw. Einzelteile entsprechend den vorgesehenen Montageschritten !

Die einwandfreie Funktion des Möbels ist nur bei lot- u. –waagerechter Aufstellung gewährleistet. Die Standfläche ist ggf. so auszugleichen, daß das Möbel sicher steht !

Ist für die Montage des Möbels eine Wandbefestigung vorgesehen, so prüfen Sie bitte die Wand auf ausreichende Tragfähigkeit.

Alle Schubkästen und Auszüge sind gegen Herausfallen zu sichern. Die Türen sind im Werk vorjustiert, müssen aber ggf., aufgrund örtlicher Bedingung, beim Kunden neu ausgerichtet / eingestellt werden ! Türen bitte nicht weiter als 90° öffnen !

Alle elektrischen Installationen sind nach den gültigen Normen bzw. Vorschriften gefertigt. Die zu verwendende Leuchtmittelstärke ist auf der jeweiligen Lampenfassung angegeben. Bei Nichteinhaltung der max. Wattzahl besteht durch Überlastung Brandgefahr. Das Zudecken der Leuchtmittel bzw. Hitzestau ist wegen Brandgefahr zu unterlassen ! Die beigelegte Montageanleitung für die Beleuchtung ist einzuhalten !

Alle Schrauben sowie tragende Verbindungsteile sollten nach 5 bis 6 Wochen nachgezogen werden, um eine dauerhafte Standsicherheit zu gewährleisten !

Die Verarbeitung und Materialbeschaffenheit machen eine besondere Pflege und teure Pflegemittel nicht erforderlich. Bitte nur mit einem Staubtuch oder feuchtem Lappen reinigen. Keine scheuernden Putzmittel verwenden ! Einlegeböden aller Materialarten beim ein-/ auslegen bitte nicht verkannten, da dieses zu Beschädigungen der Möbelemente führen kann. Scharfkantige bzw. spitze Gegenstände, sowie hartes Aufsetzen können zu Beschädigung oder Glasbruch beim Einlegeboden führen !

**Sehr geehrter Kunde,**

**sollte ein Teil fehlen oder beschädigt sein, kreuzen Sie bitte dieses deutlich auf der Montageanleitung an, oder machen Sie Angabe über die Typen,- und Teilbezeichnung und geben Sie außerdem die Seriennummer und Datum vom Verpackung an, und schicken Sie uns diese Informationen zu.**

**PL: Uwaga- prosze stoswać się do następujących zaleceń !**

Szanowny kliencie serdecznie Wam polecamy kupno nowych mebli , stosujcie się prosze do następujących zaleceń , które są konieczne w celu właściwego użytkowania nowych mebli . Dołączoną instrukcję montażu należy przeczytać z uwagą i stosować się do niej. Za błędy powstałe przy niepoprawnym montażu nie ponosimy żadnej odpowiedzialności ! Montaż górnych szafek wiszących powinien wykonać specjalista od montażu mebli. Połóżcie proszę meble na miękkim podłożu dzięki czemu unikniecie zarysowań ! Wykorzystujcie proszę okucia oraz poszczególne elementy zgodnie z dołączoną instrukcją montażu ! Prawidłowa funkcja mebli jest gwarantowana jedynie przy pionowym i poziomym montażu. Powierzchnia podłogi w miejscu ustawienia mebli musi być odpowiednio wyrównana aby umożliwiała właściwe ustawienie mebli. Przy założeniu montażu mebli na ścianie koniecznym jest sprawdzić minimalną nośność ściany . Wszystkie szuflady oraz elementy wysowne powinny być zabezpieczone przed samoistnym wysunięciem . Drzwiczki są wyregulowane ale w indywidualnych przypadkach na podstawie indywidualnych warunków wymagają ponownego wyregulowania u klienta . Drzwi nie należy otwierać powyżej kąta 90 stopni ! Wszystkie instalacje elektryczne są wykonane zgodnie z obowiązującymi normami i przepisami . Przy niedotyrzamywaniu maksymalnego dopuszczalnego napięcia powstaje ryzyko pożaru . Unikajcie zakrywania lampy oraz akumulacji ciepła ze względu na niebezpieczeństwo pożaru ! Dotrzymujcie proszę zasad montażu oświetlenia zamieszczonych w instrukcji montażu oświetlenia ! Wszystkie łączniki , łączące elementy nośne mebli powinny być dokręcone po kilku tygodniach tak aby była spełniona gwarancja stabilności zmontowanych mebli . Jakość i wykonanie mebli nie wymaga szczególnej formy utrzymywania i konserwacji. Meble czyścimy jedynie wilgotną ściereczką. Nie używajcie proszę żadnych środków czyszczących. Półki z wszystkich rodzajów materiałów użytych nie mogą być na siłę wciśnięte ponieważ może dojść do ich uszkodzenia . Przedmioty szpiczaste o ostrych krawędziach mogą prowadzić do uszkodzenia półek lub pęknięcia szklanych półek !

**Szanowny Kliencie ,**

**W przypadku , że brakuje jakiegoś elementu lub też jest on uszkodzony zaznaczcie proszę krzyżykiem ten element w instrukcji montażu, wskaźcie oznaczenie tego elementu , dodatkowo wskaźcie numer serii i date spakowania uwidocznione na etykiecie a następnie pošlijcie te informacje do nas .**

## **UPOZORNENIE PRE POUŽÍVANIE SKLENENÝCH POLÍC!**

Pri týchto sklenených policiach je používanie obyčajné, priemyselné vyrábané sklo. Nie je možné dosiahnuť, aby jeho povrch bol „absolútne čistý“, ako je to napr. pri vínových pohároch, kde je použité krištáľové sklo. Z výrobnotechnického hľadiska sa nedá zabrániť výskytu drobných škrabancov, šmúh a flakov na skle. Pri zapnutom LED osvetlení sklenených políc sú tieto typické optické vlastnosti skla o niečo viac viditeľné. Taktiež je treba dbať na to, že sklenené police sú pred odoslaním iba nahrubo zbavené prachu alebo nie dôkladne vyčistené. Preto sa môže stať, že sa na sklenených policiach čiastočne vyskytujú drobné znečistenia/šmuhy/flaky, ktoré je potrebné po montáži vyčistiť. Za týmto účelom sa odporúča použiť roztok s 1. dielom octu a 5. dielmi teplej vody a týmto sklenené police dôkladne vyumývať a následne ich so suchou handričkou dosucha vytrieť.

Nejedná sa ale o žiadnu vadu a nie je to ani dôvod na reklamáciu, pretože je to výrobou podmienený typický jav pri obyčajnom priemyselne vyrábanom skle.

## **HINWEIS FÜR BENUTZUNG DER GLASEINLEGEBODEN!**

Bei diesen Glasböden handelt es sich um industriell gefertigte Einfachverglasungen. Hier ist es leider nicht zu gewährleisten, dass dieses Glas „lupenrein“ ist, wie z.B. das bei Weingläsern verwendete Kristallglas.

Kleine Lufteinschlüsse, Schlieren und Eintrübungen im Glas sind produktionstechnisch unvermeidbar. Bei eingeschalteter Beleuchtung sind diese typischen optischen Merkmale des Glases naturgemäß etwas stärker erkennbar. Desweiteren ist darauf hinzuweisen, dass die Böden vor dem Versand grob entstaubt jedoch nicht gründlich gesäubert werden. Demzufolge kommt es vor, dass die Böden teilweise Verschmutzungen aufweisen, die eine Grundreinigung nach Montage benötigen. Hierzu wird empfohlen eine Mischung aus 1 Teil Essig und 5 Teilen warmen Wassers anzusetzen und damit die Böden gründlich abzuwaschen und anschließend mit einem sauberen Trockentuch trocken zu reiben.

Die alles ist kein Mangel, der zu einer berechtigten Mängelrüge Anlass gibt, sondern ein fertigungsbedingtes typisches Merkmal bei Glaseinlegeböden.

## **UWAGI DOTYCZĄCE UŻYTKOWANIA PÓŁEK SZKLANYCH.**

W przypadku półek szklanych wykorzystywane zwykłe przemysłowe szkło. Nie jest możliwe uzyskać stan „absolutnej czystości „ jego powierzchni, jak np. W przypadku szklanych kieliszków na wino, w którym zastosowane jest kryształowe szkło. Z punktu widzenia techniczno- produkcyjnego nie jest możliwe wyeliminowanie drobnych rys, skaz, smug na szkło. Przy załączonych światłach LED półek szklanych wspomniane skazy mogą być widoczne. Półki szklane mogą być niedokładnie wyczyszczone przed spakowaniem dlatego może powstać podczas montażu sytuacja, że na półkach szklanych znajdują się drobne zanieczyszczenia, które należy dokładnie wyczyścić po ukończeniu montażu mebli. W tym celu należy wykorzystywać roztwór octu z wodą w stosunku 1 : 5, dzięki któremu szklane półki można dokładnie wymyć, a następnie wytrzeć suchą ściereczką.

Nie chodzi tutaj o żadne skryte wady i nie mogą być one przedmiotem reklamacji dlatego, że jest to uwarunkowane typowym procesem produkcyjnym przy produkcji zwykłego przemysłowego szkła.

### **SK: UPOZORNENIE**

Všetky predné plochy sú chránené ochrannou fóliou, ktorú si zákazník sníma až po ukončení montáže sám. Po jej odstránení je možné čistenie až po 72 hodinách a pri použití jedine bavlnenej látky, inak hrozí nebezpečenstvo poškrabania plochy!

**Nepoužívať** čistiace prostriedky práškové, na báze rozpúšťadiel a iné látky.

**Používať** iba bavlnené látky!

### **CZ: UPOZORNĚNÍ**

Všechny přední plochy jsou opatřeny ochrannou fólií, kterou si zákazník snímá až po ukončení montáže sám. Po jejím odstranění je možné očistit plochy až po uplynutí 72 hodin a to výhradně bavlněnou látkou, jinak hrozí nebezpečí poškrábání plochy!

**Nepoužívat** práškové čisticí prostředky a čisticí prostředky na bázi rozpouštědel a jiné látky.

**Používat** jen bavlněné látky!

### **D: HINWEIS**

Alle Frontenteile sind mit einer Schutzfolie geschützt, die erst nach einer erfolgreich beendeter Montage vom Kunden entfernt wird. Nach derer Entfernung darf die Hochglanzoberfläche erst nach 72 Stunden gereinigt werden. Bitte nur mit einem sauberen Staubluch aus Baumwolle reinigen, sonst droht eine Verkratzung der Oberfläche!

**Achtung!** Verwenden Sie keine Lösungs- und scheuernden Putzmittel!

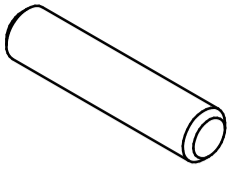
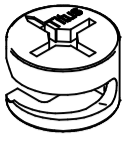
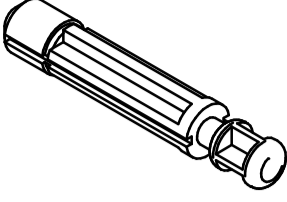
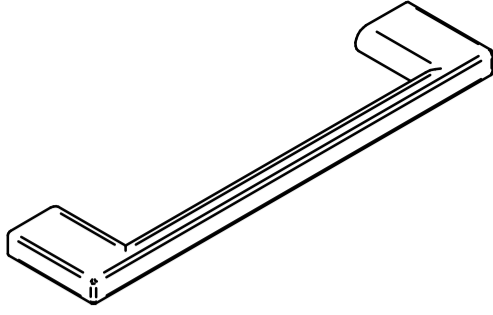
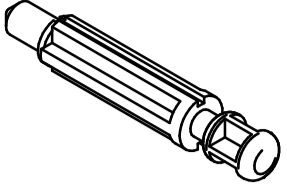

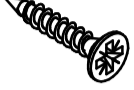
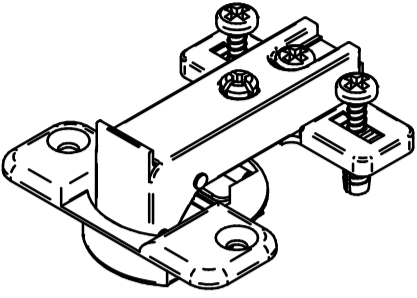
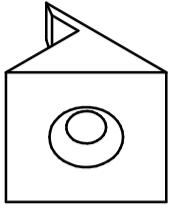

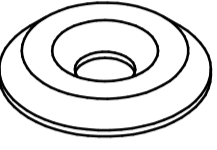

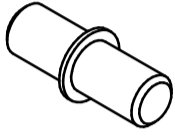
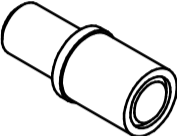
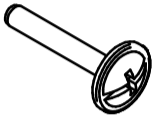
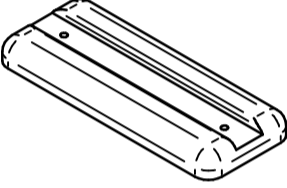
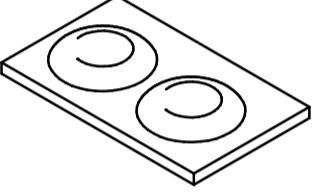
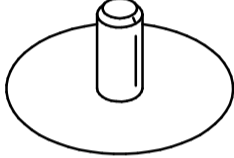
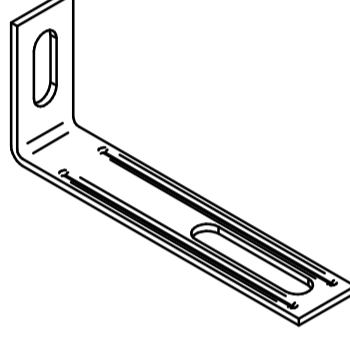
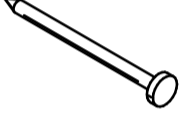
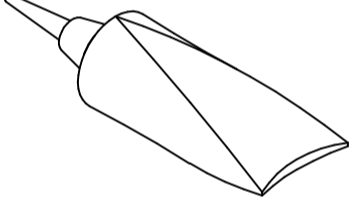
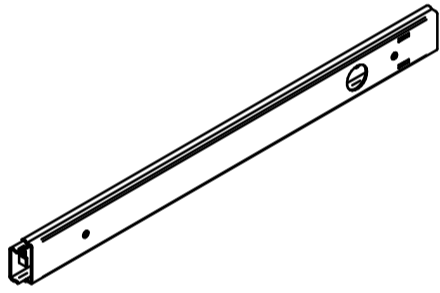
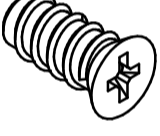
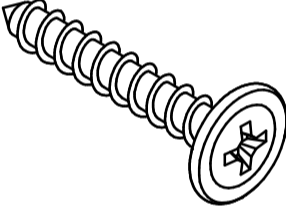
Es werden **keine andere** als **baumwollen** Staubtücher zulässig!

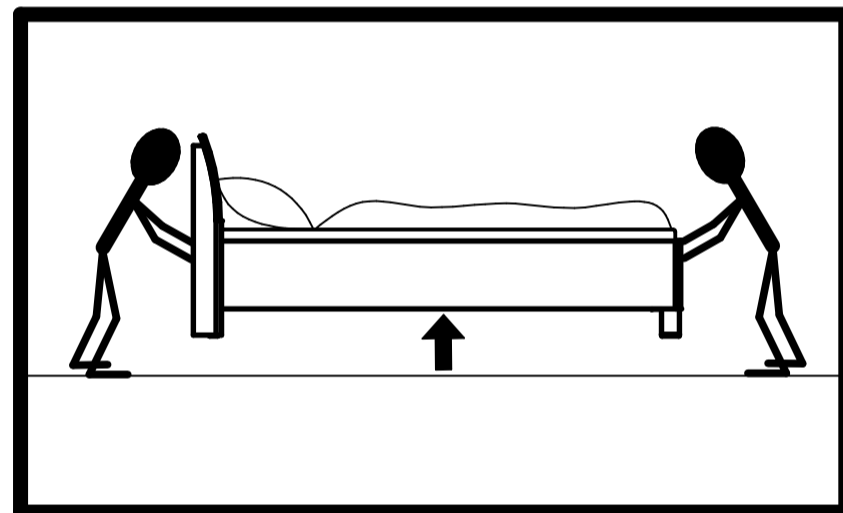
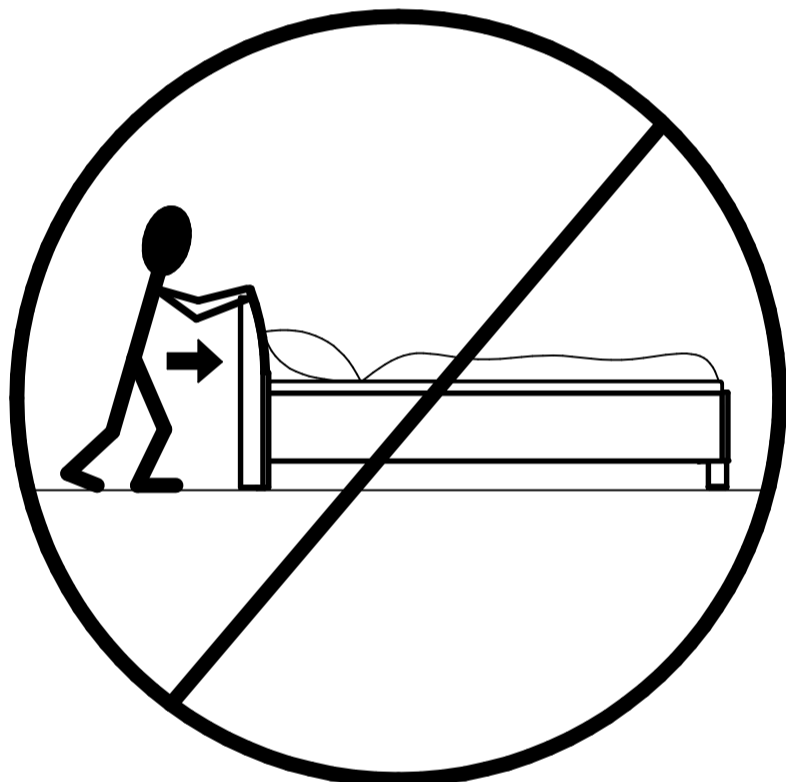
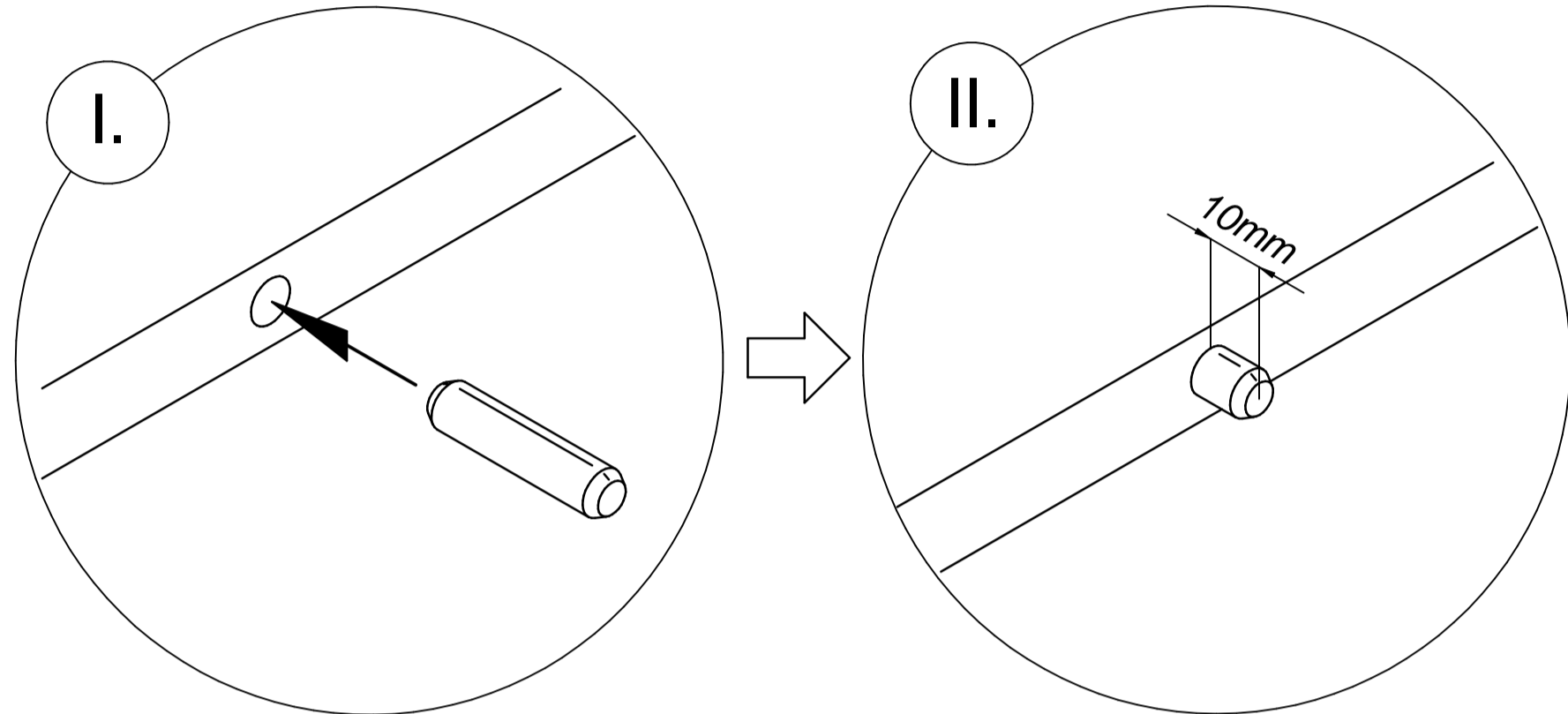
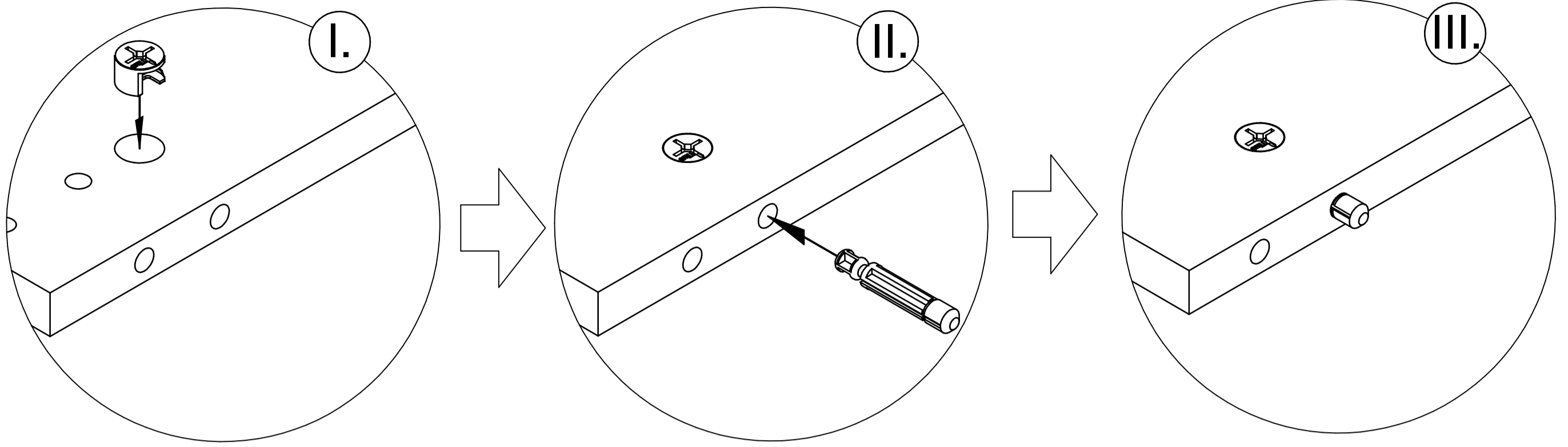
### **GB: WARNING**

All front parts are covered with safe foil, which is removed by customer after complete assembling of furniture. Front parts can be cleaned 72 hours after removing of covering foil. For cleaning please use only cotton cloth, otherwise the products could be scratched and damaged!

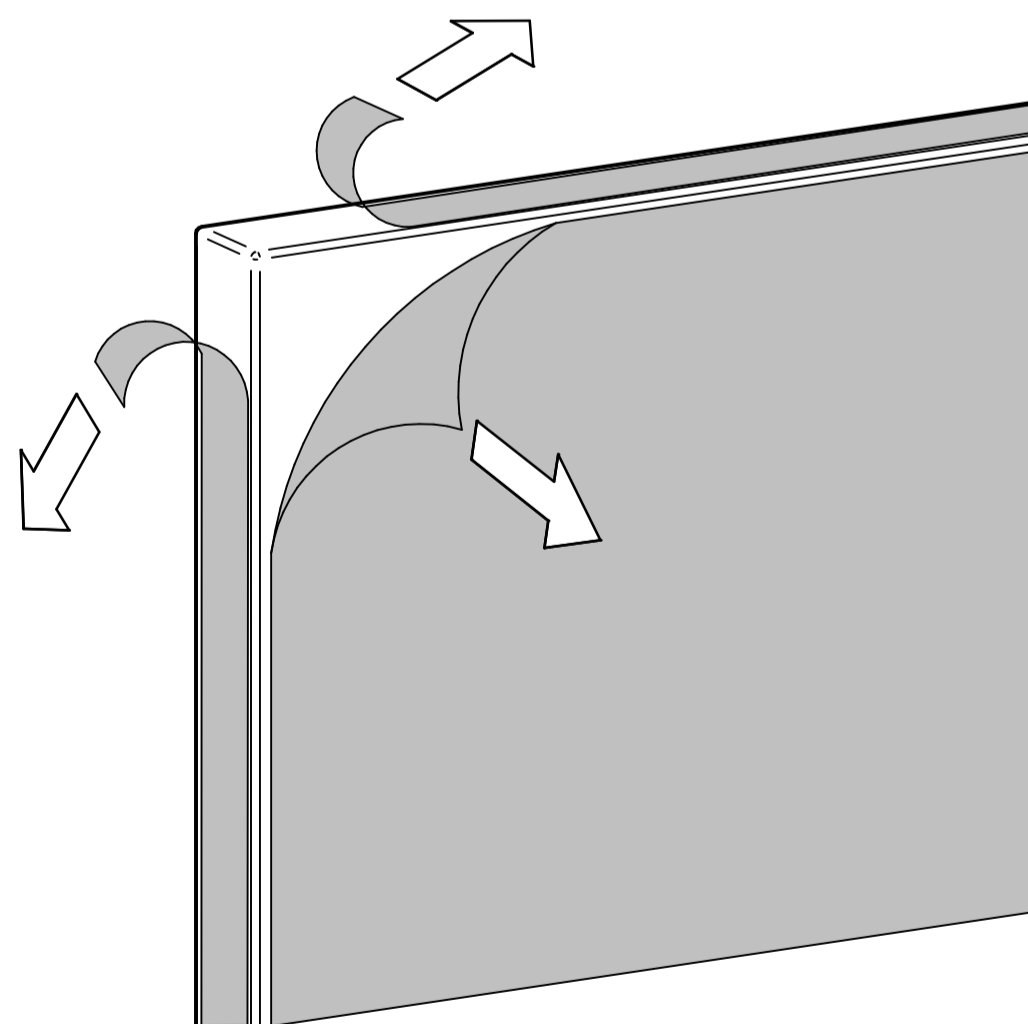
**Do not use** any solvents!

**Use only** cloths made of cotton!

|  |  |  |  |  |
|--|--|--|--|--|
| <br>$\varnothing 8 \times 35$<br><b>A1</b> <b>x34</b>   | <br>$\varnothing 15$<br><b>B1</b> <b>x26</b>            | <br>$\varnothing 8$<br><b>B2</b> <b>x18</b>              | <br><b>G17</b> <b>x3</b>                                | <br>$\varnothing 5$<br><b>B3</b> <b>x8</b>                |
| <br>$\varnothing 3,5 \times 15$<br><b>C2</b> <b>x10</b> | <br>$\varnothing 3,5 \times 20$<br><b>C3</b> <b>x26</b> | <br><b>E4</b> <b>x4</b>                                  | <br><b>M2</b> <b>x16</b>                                | <br>$\varnothing 6,5$<br><b>L2</b> <b>x2</b>              |
| <br>$\varnothing 12$<br><b>L1</b> <b>x10</b>            | <br><b>M4x10</b><br><b>D2</b> <b>x4</b>                 | <br><b>H1</b> <b>x4</b>                                  | <br><b>H2</b> <b>x8</b>                                 | <br><b>M4x23</b><br><b>D3</b> <b>x4</b>                   |
| <br><b>16x40</b><br><b>F1</b> <b>x6</b>               | <br><b>J1</b> <b>x6</b>                               | <br>$\varnothing 15$<br><b>I1</b> <b>x20</b>           | <br><b>M3</b> <b>x1</b>                               | <br>$\varnothing 1,4 \times 20$<br><b>X4</b> <b>x12</b> |
| <br><b>X2</b> <b>x1</b>                               | <br><b>l=310</b><br><b>K5</b> <b>x2</b>               | <br>$\varnothing 6,3 \times 11$<br><b>C7</b> <b>x4</b> | <br>$\varnothing 4 \times 30$<br><b>C25</b> <b>x2</b> |  |
|  |  |  |  |  |
|  |  |  |  |  |
|  |  |  |  |  |
|  |  |  |  |  |



OK ✓



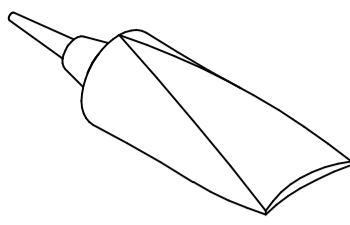
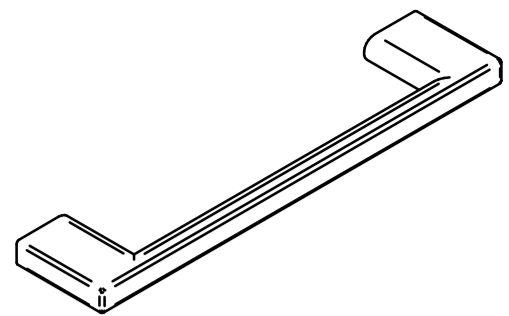
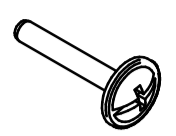
**Pozor:** Plochy sú chránené ochrannou fóliou, ktorú si zákazník sníma pred montážou sám.

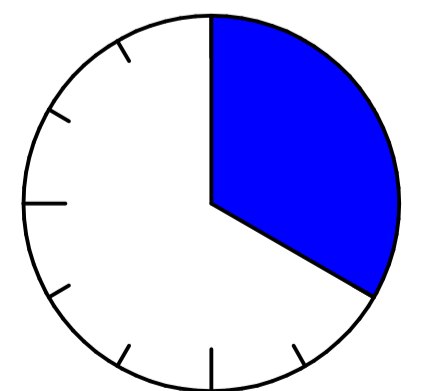
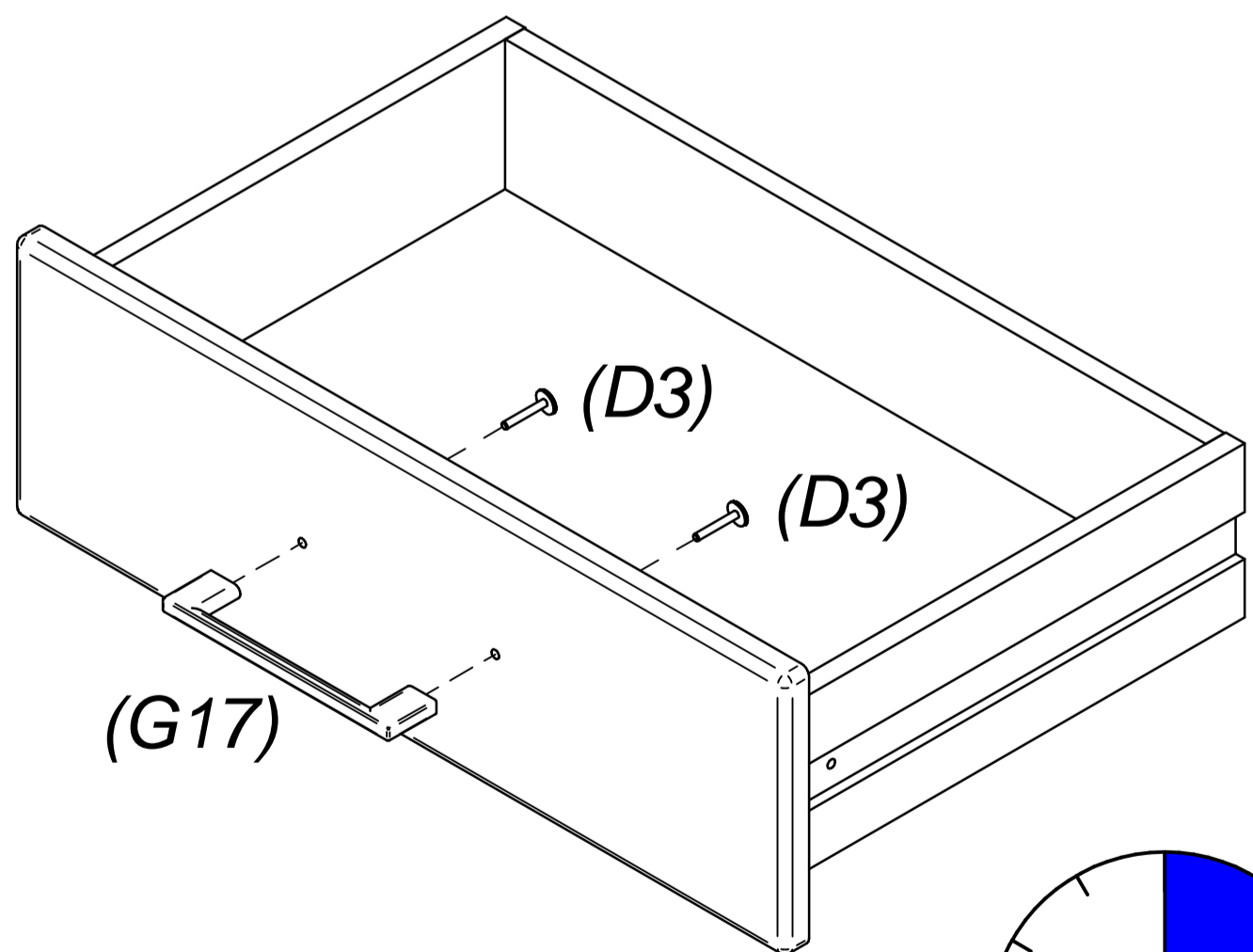
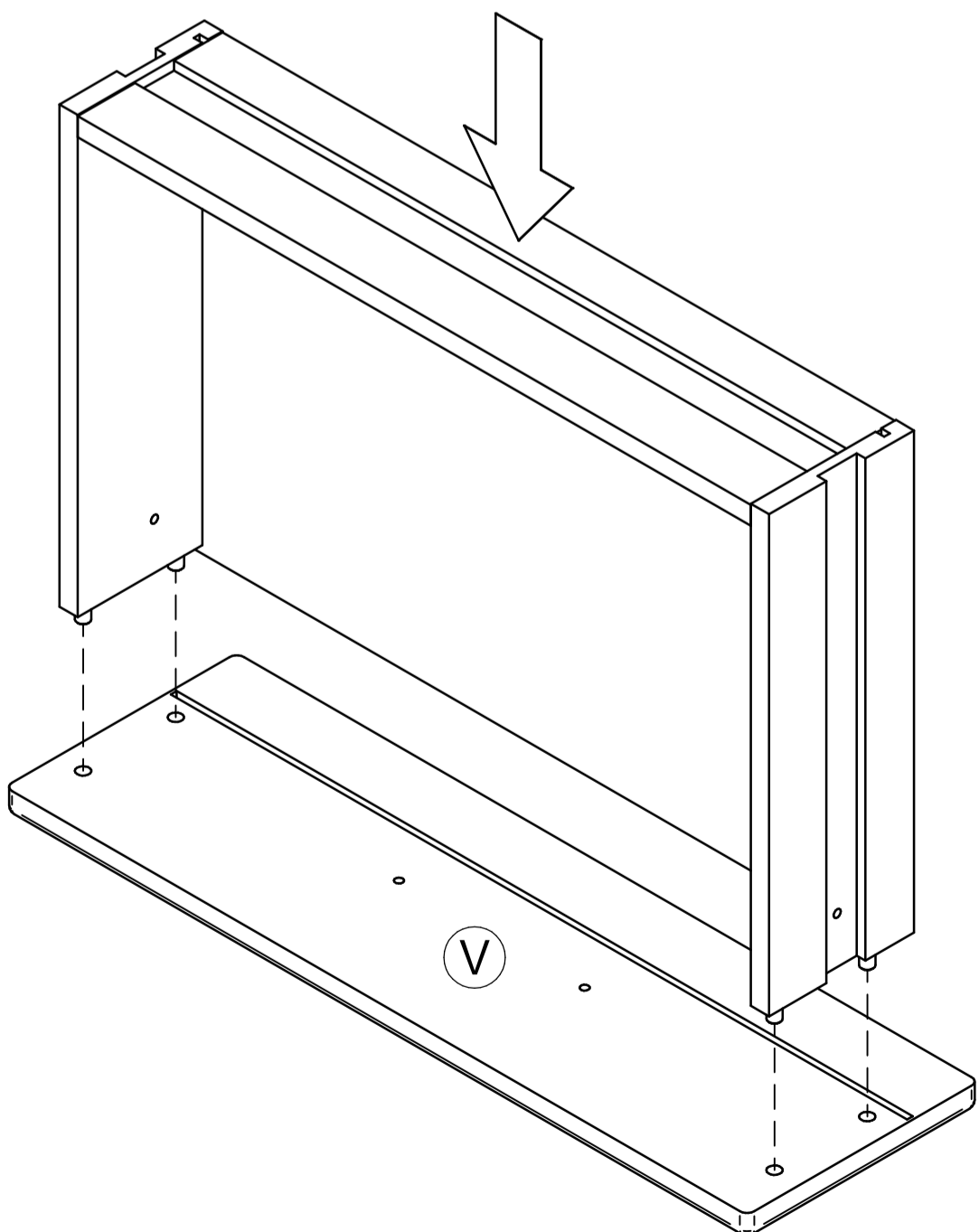
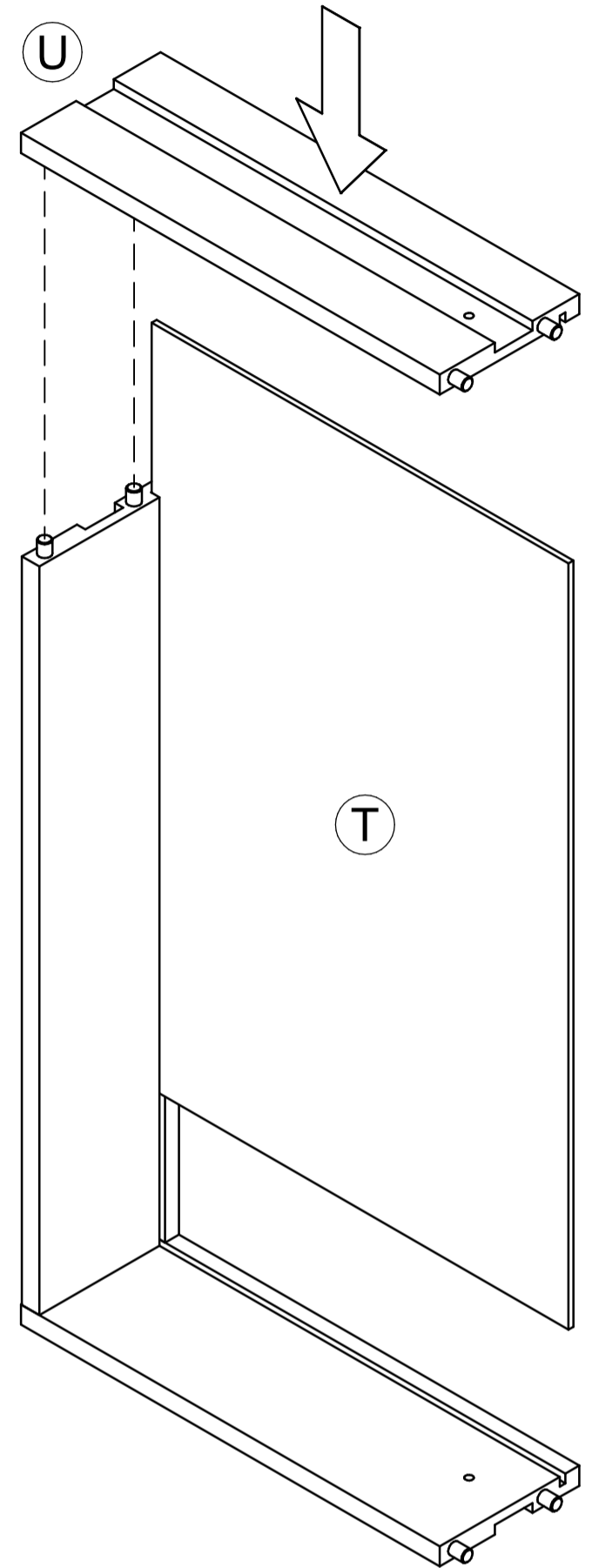
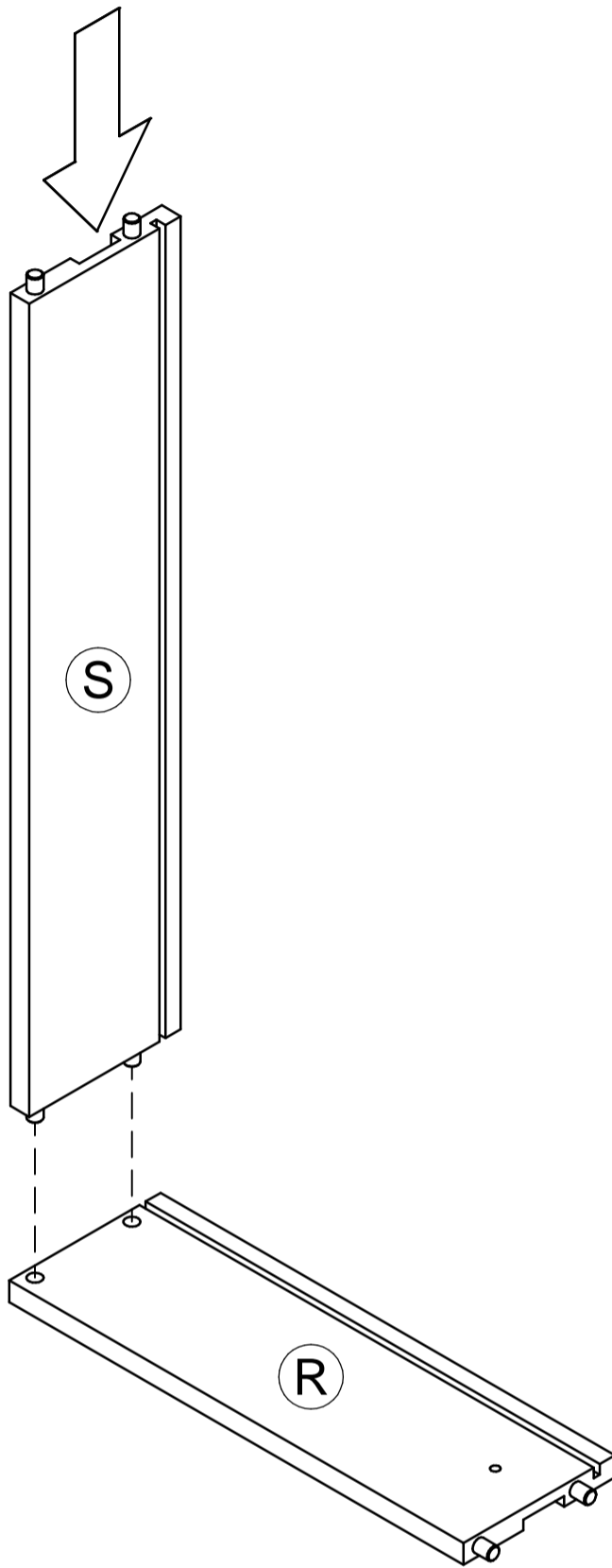
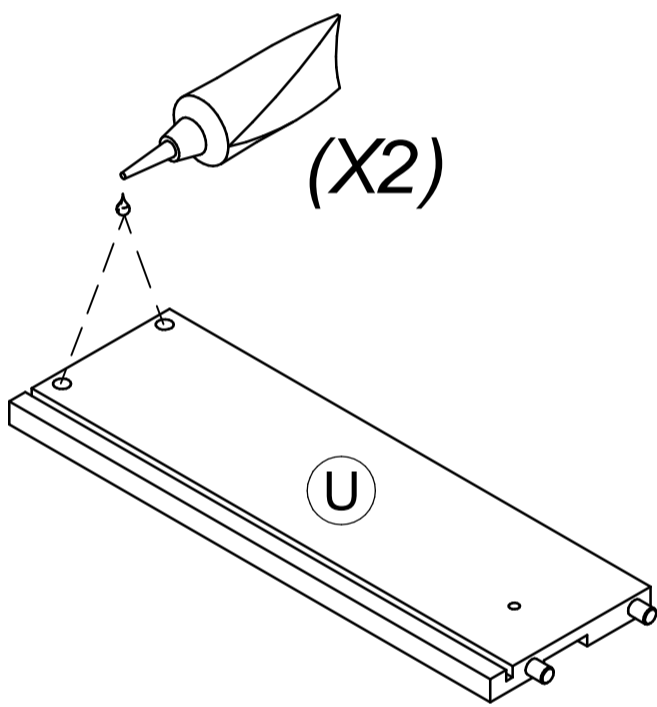
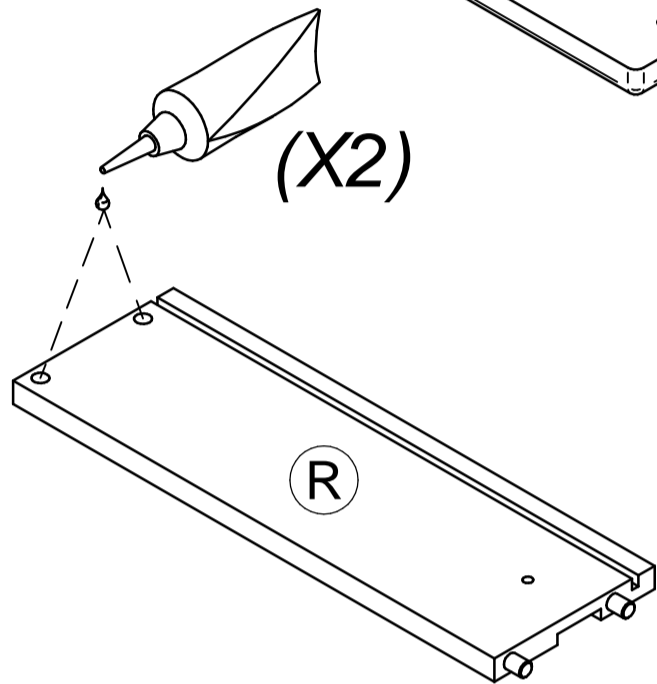
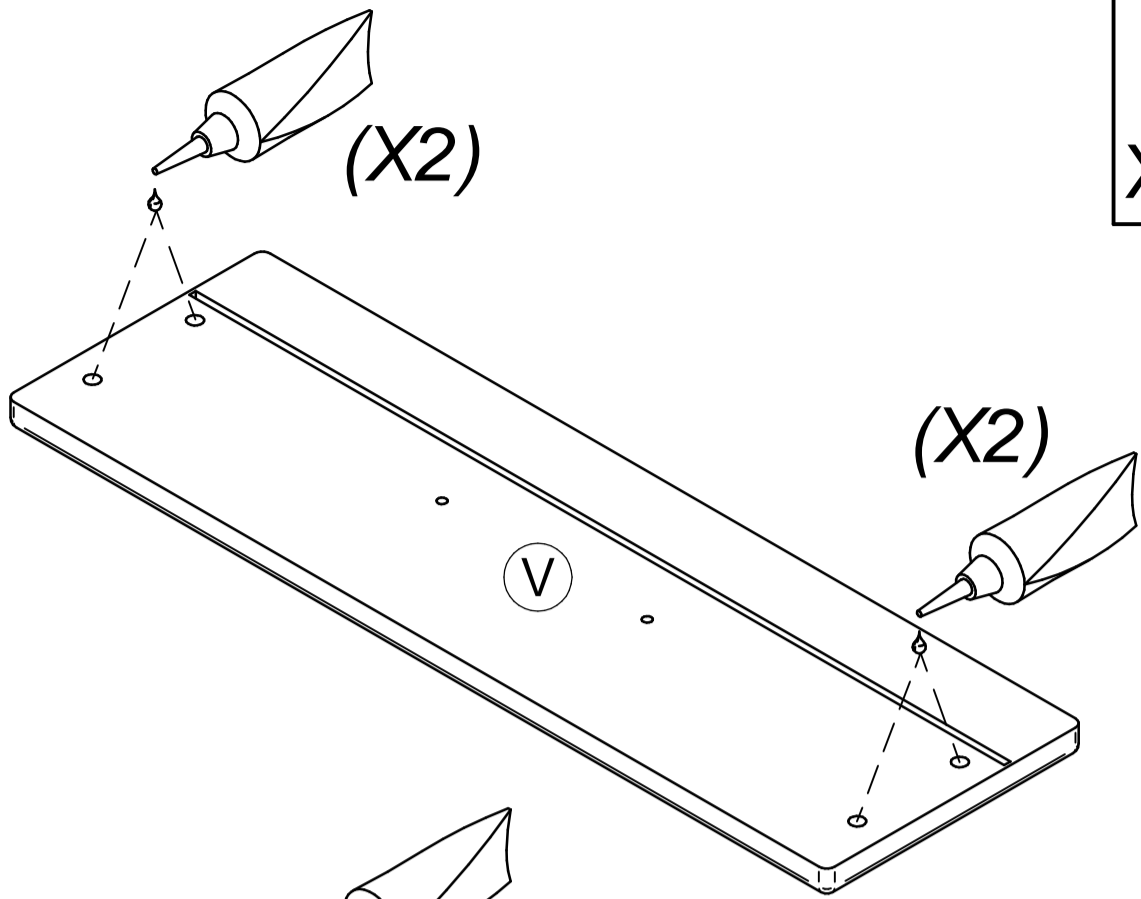
**Hinwels:** Flächen sind mit einer Schutzfolie geschützt, die bereits vor der Montage durch den Kunden entfernt werden muss.

**Warning:** Parts are covered with safe foil, which is removed by customer before assembling of furniture.



1

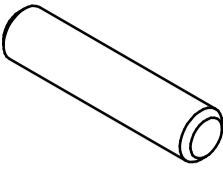
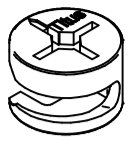
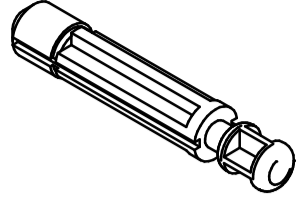
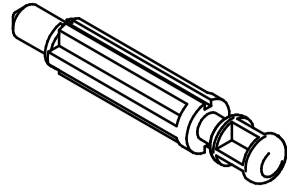
|  |   |   |
|--|---|---|
|  |  |  |
| X2   | x1 G17  | x1 D3   |
|  |   | x2  |

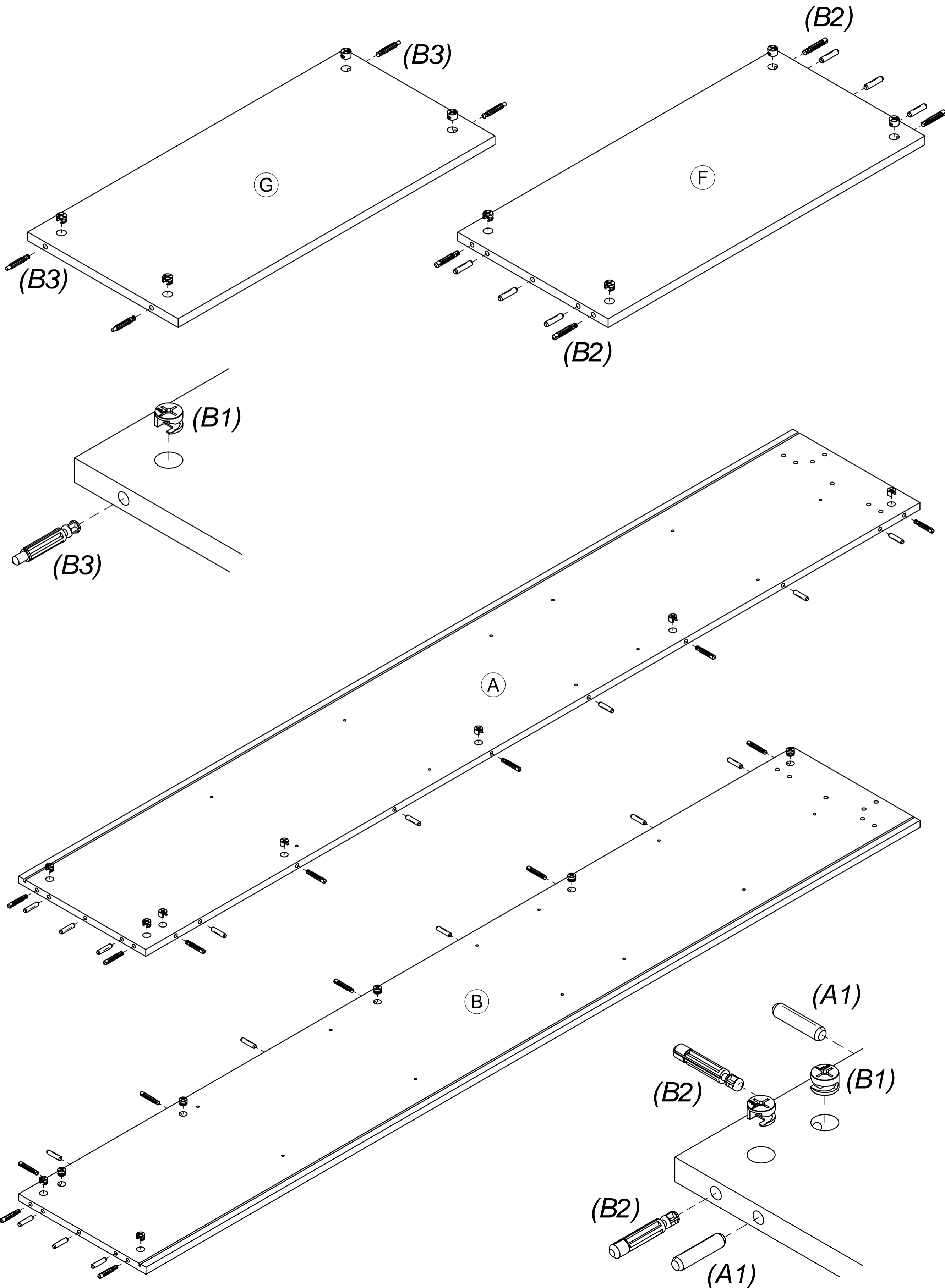


**20 min**  
 Trocken lassen!  
 Nechať sušiť!  
 Let to dry!  
 Wsuszyć!

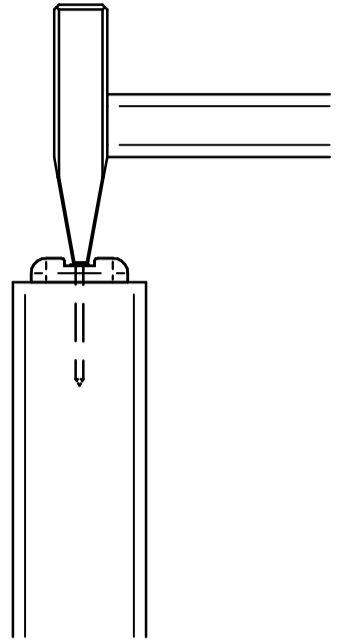
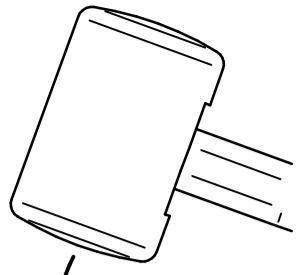


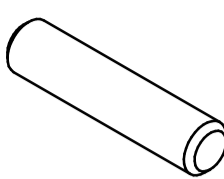
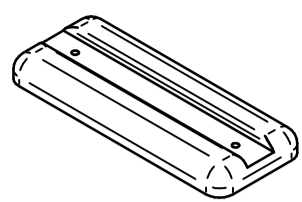
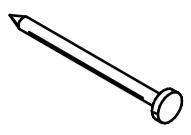
# 2

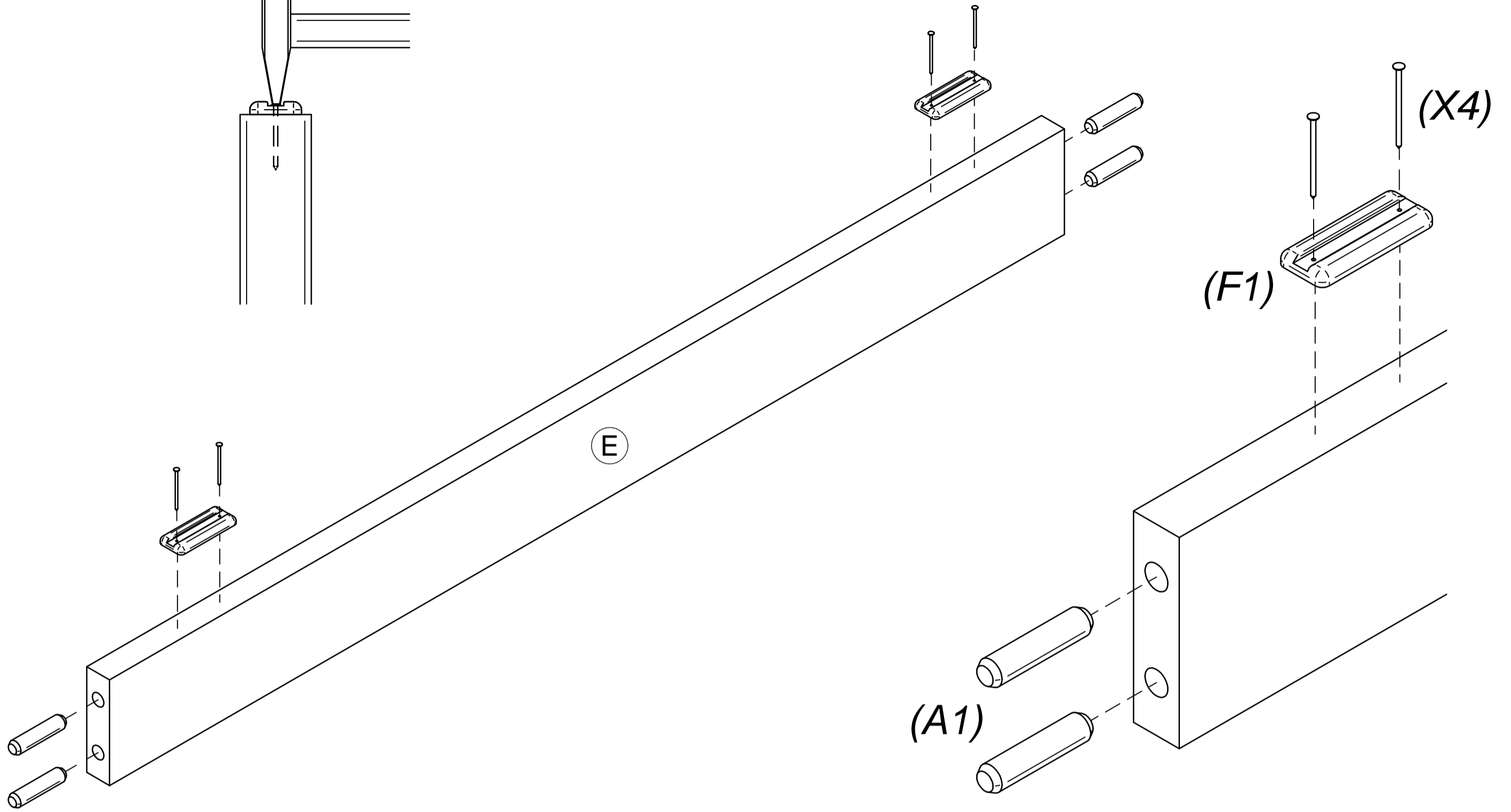
|     |   |   |   |   |    |    |
|-----|---|---|---|---|----|----|
|     | $\varnothing 8 \times 35$   | $\varnothing 15$  | $\varnothing 8$   | $\varnothing 5$   |    |    |
| A1  |  |  |  |  |    |    |
| x22 | B1  | x26   | B2  | x18   | B3 | x8 |



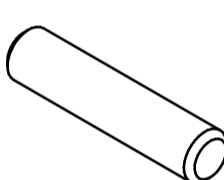
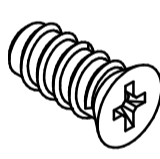
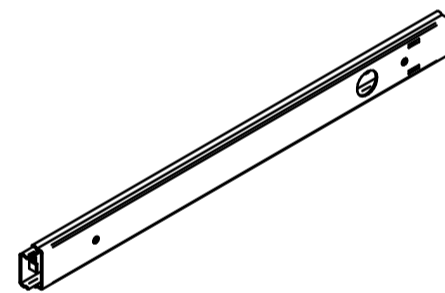
# 3

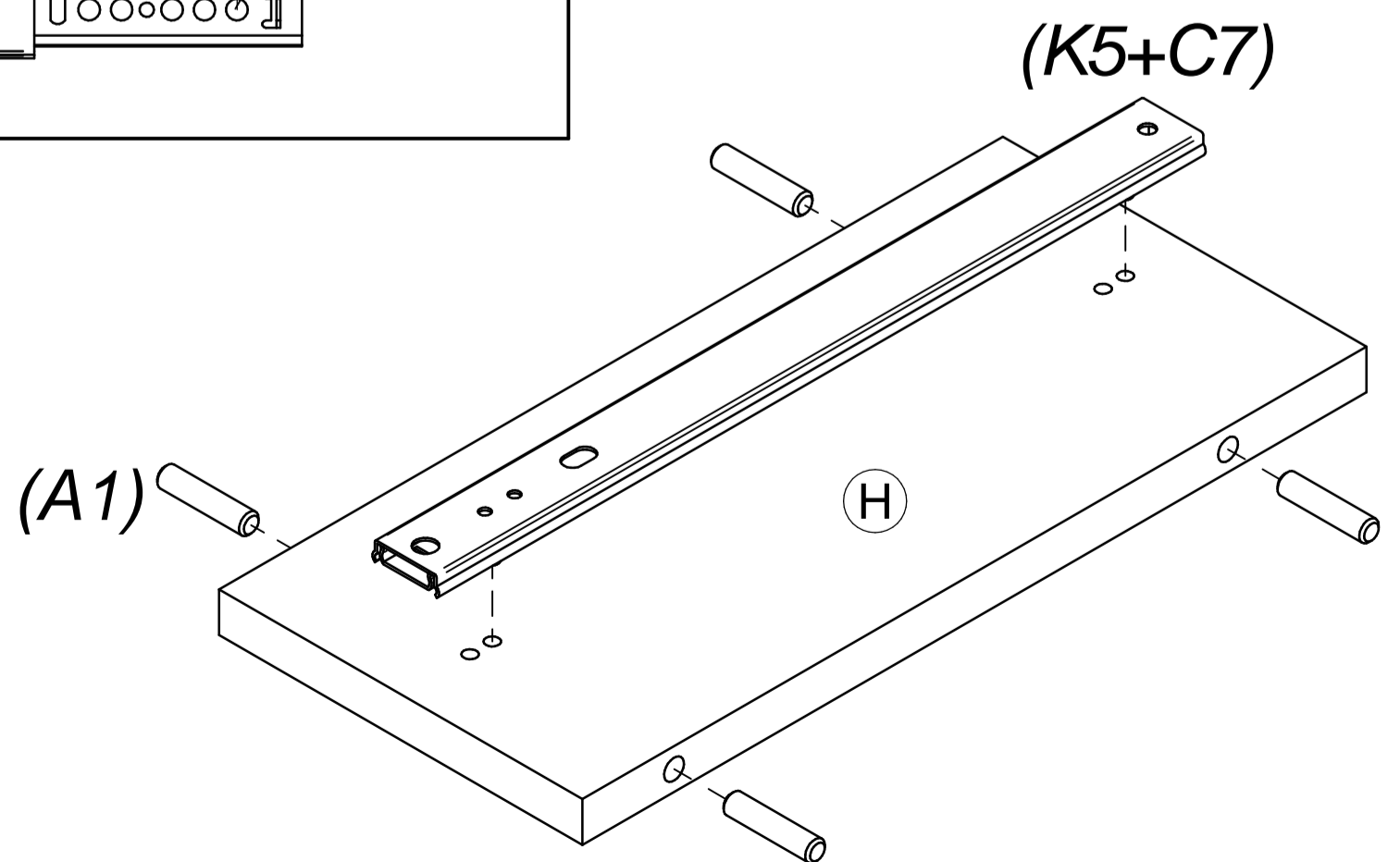
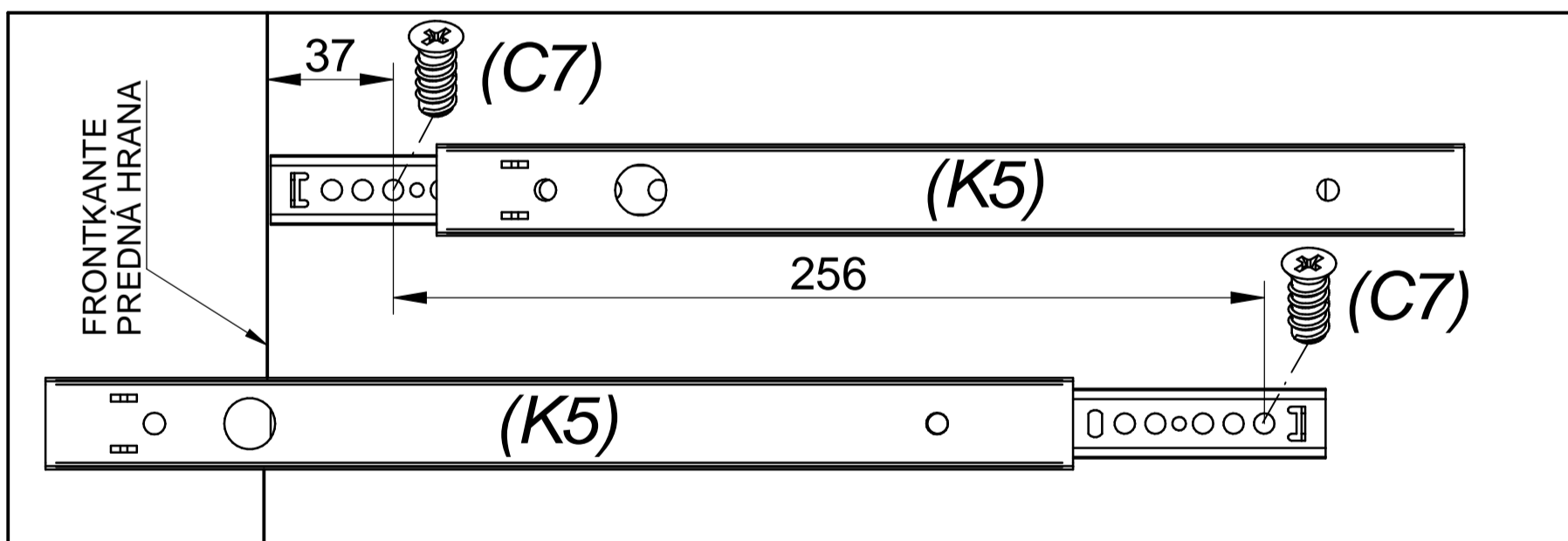


|  |                                 |   |             |    |  |
|--|---------------------------------|---|-------------|----|--|
| <br>A1 | $\varnothing 8 \times 35$<br>x4 | <br>F1 | 16x40<br>x2 | X4 | <br>$\varnothing 1,4 \times 20$<br>x4 |
|--|---------------------------------|---|-------------|----|--|

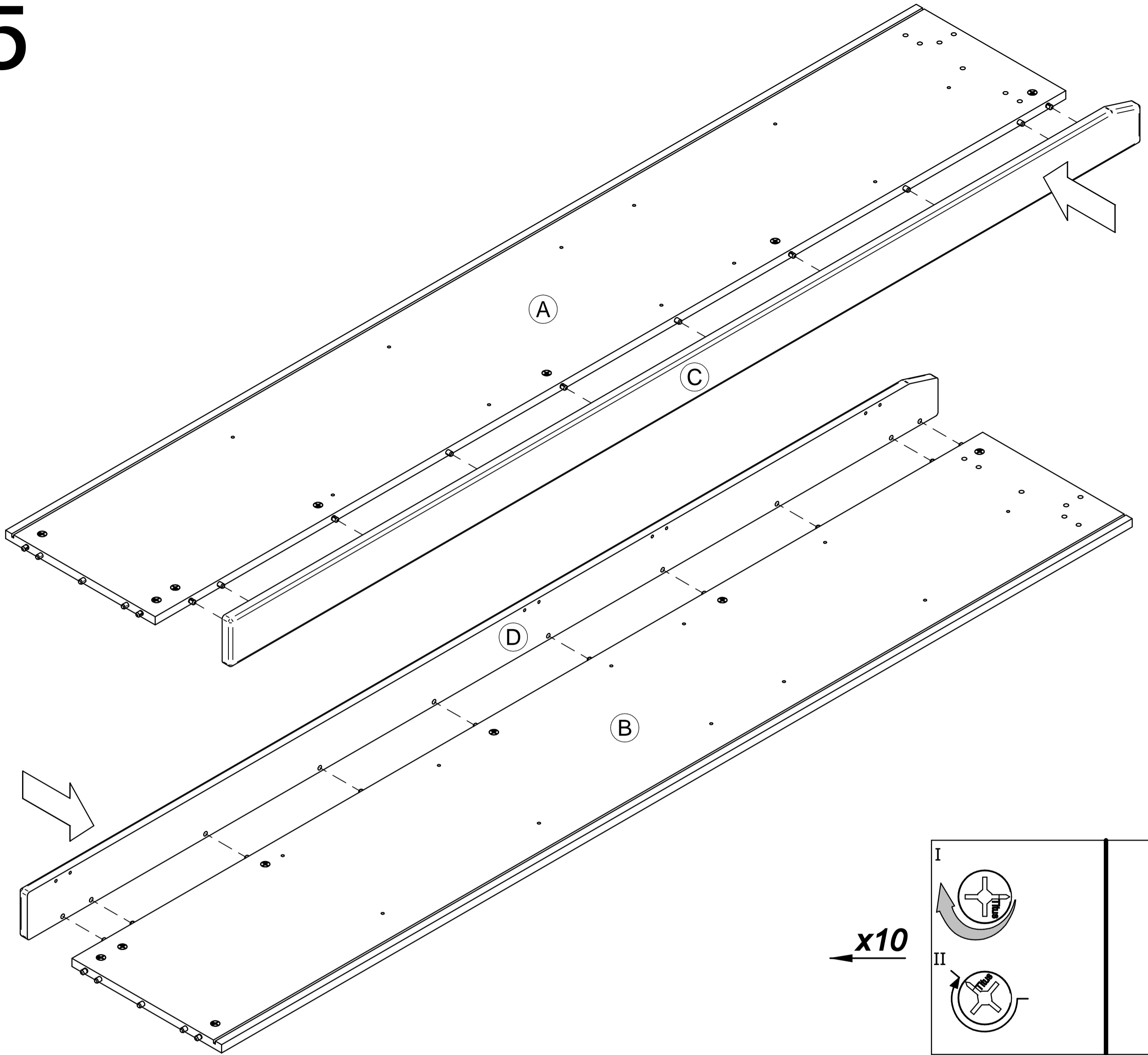


# 4

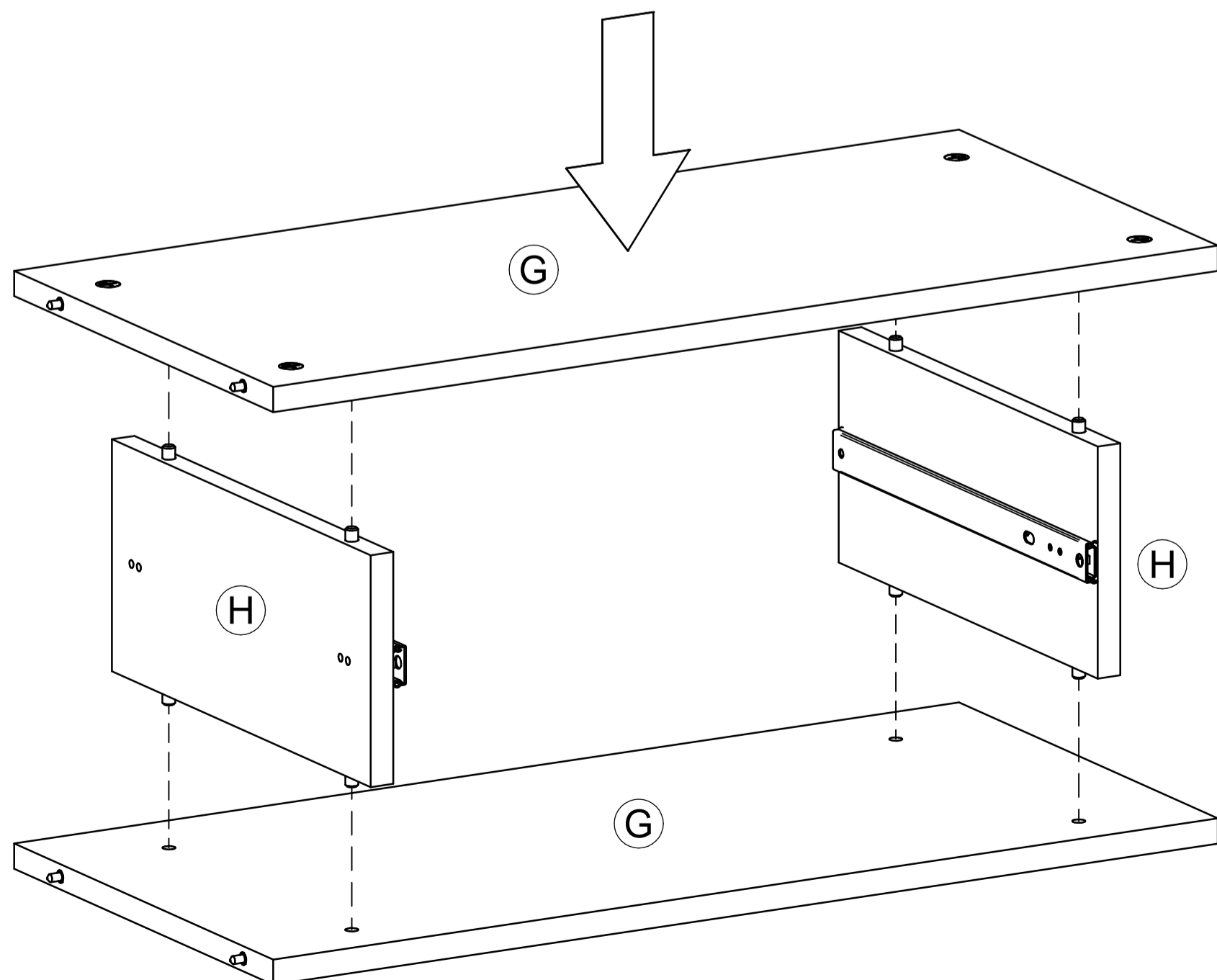
|  |                                 |   |                                   |   |               |
|--|---------------------------------|---|-----------------------------------|---|---------------|
| <br>A1 | $\varnothing 8 \times 35$<br>x8 | <br>C7 | $\varnothing 6,3 \times 11$<br>x4 | <br>K5 | $l=310$<br>x2 |
|--|---------------------------------|---|-----------------------------------|---|---------------|



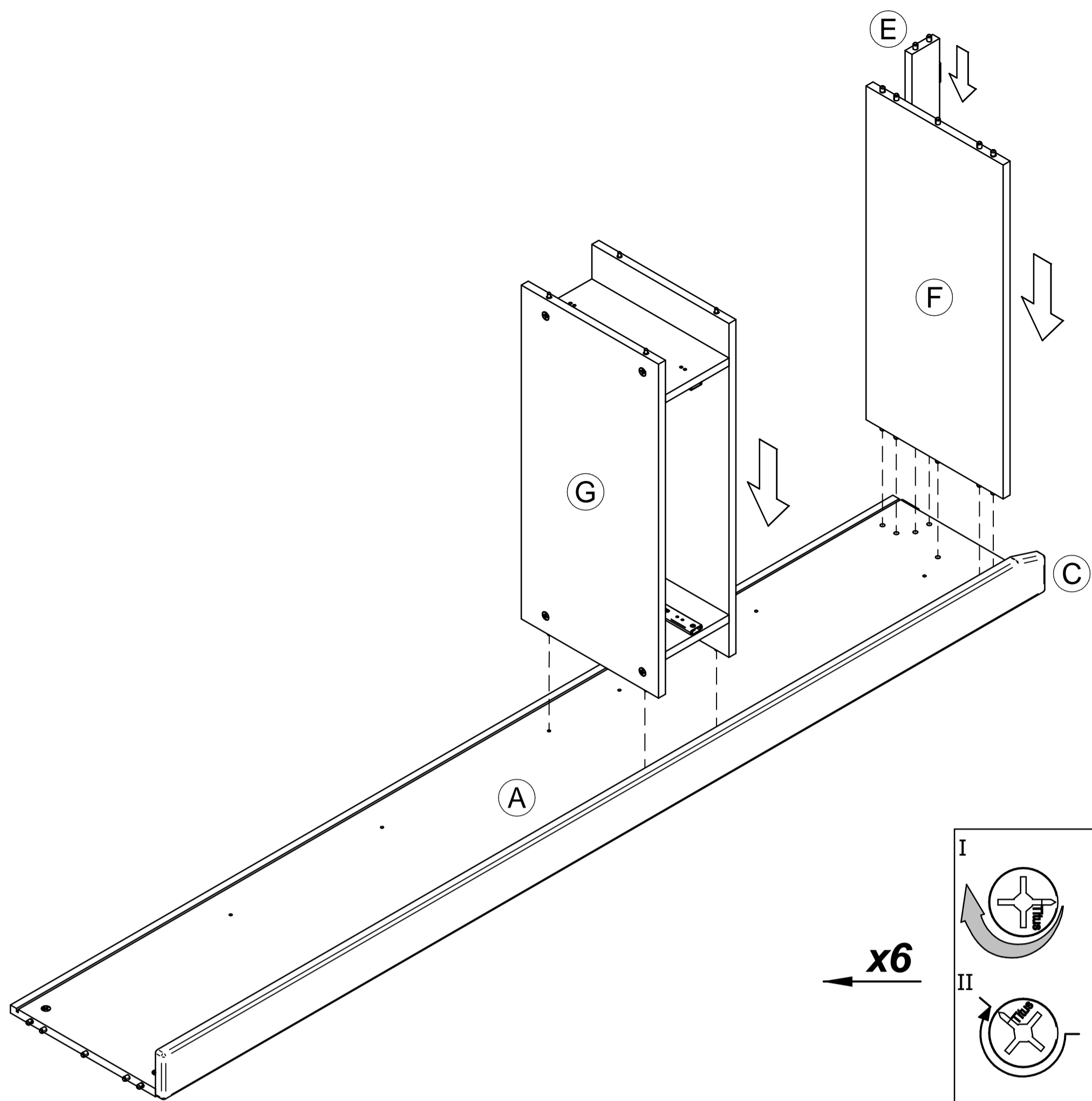
5



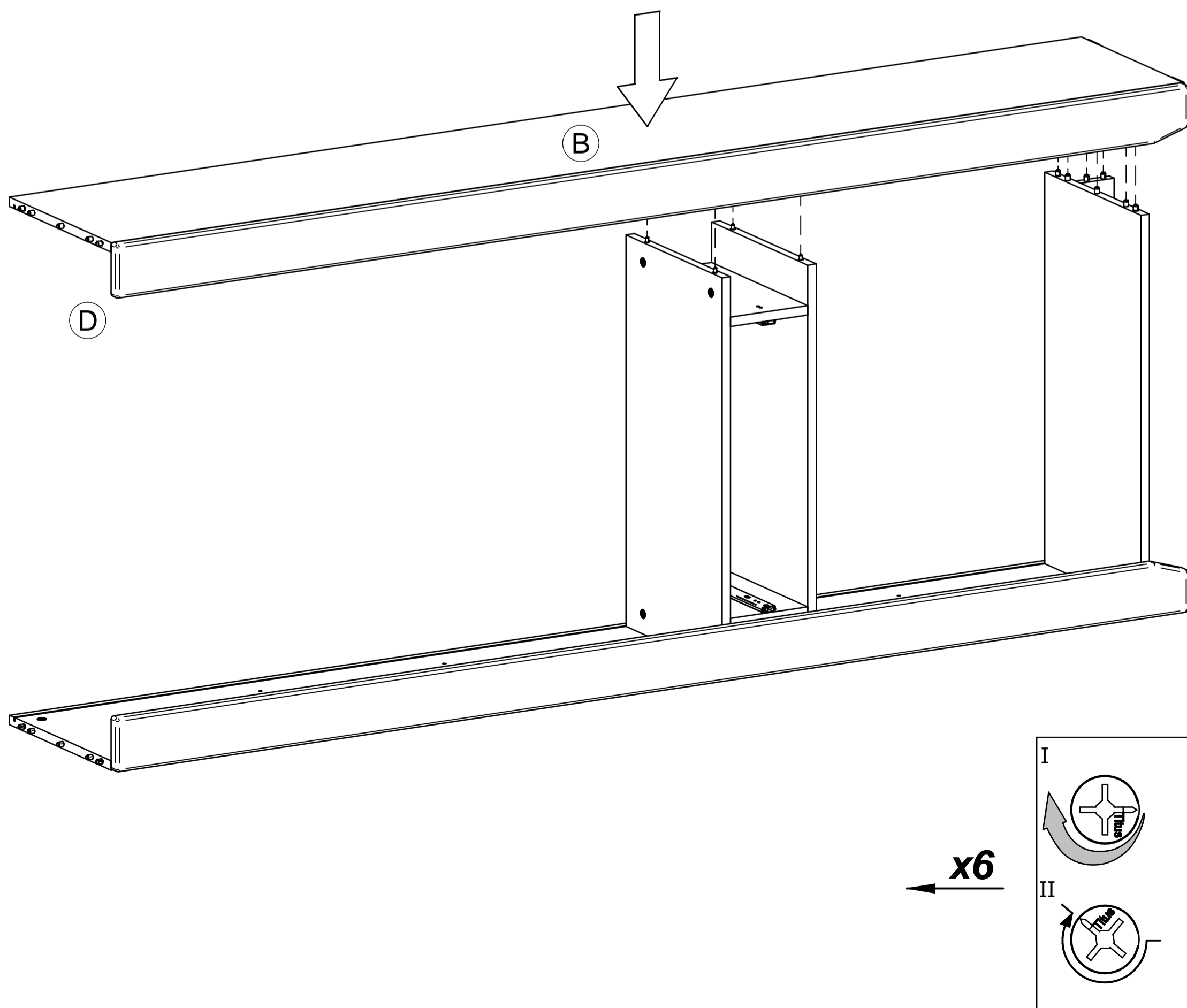
6



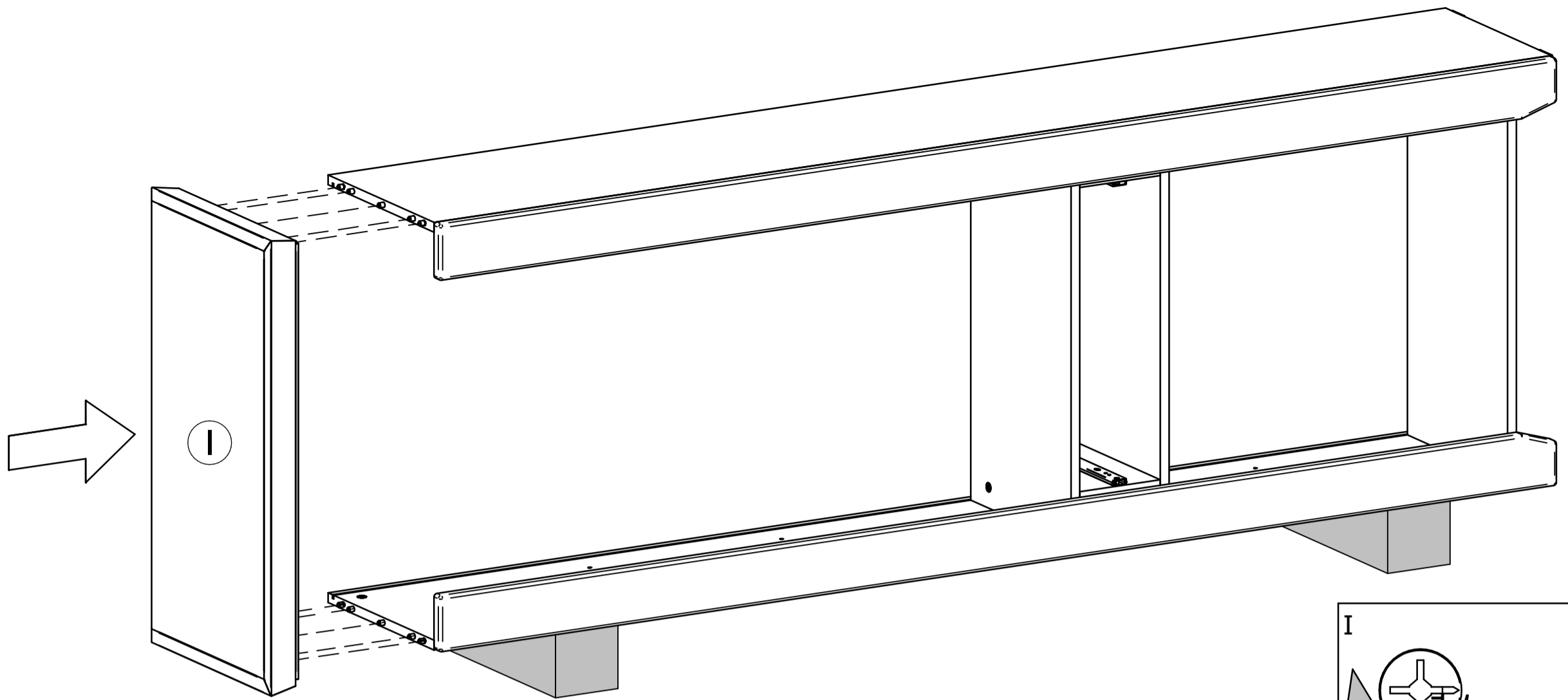
7



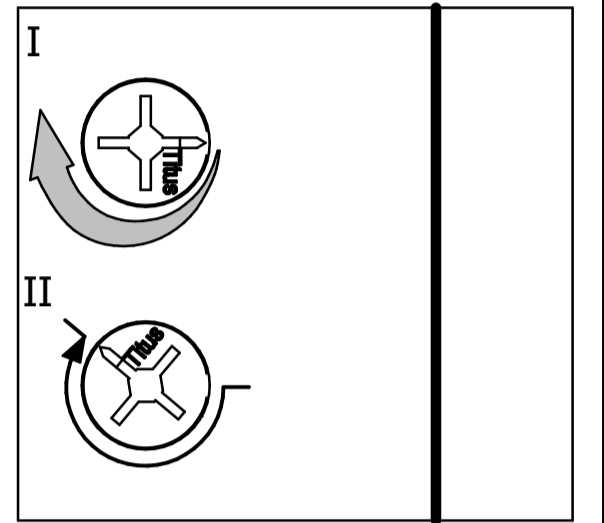
8



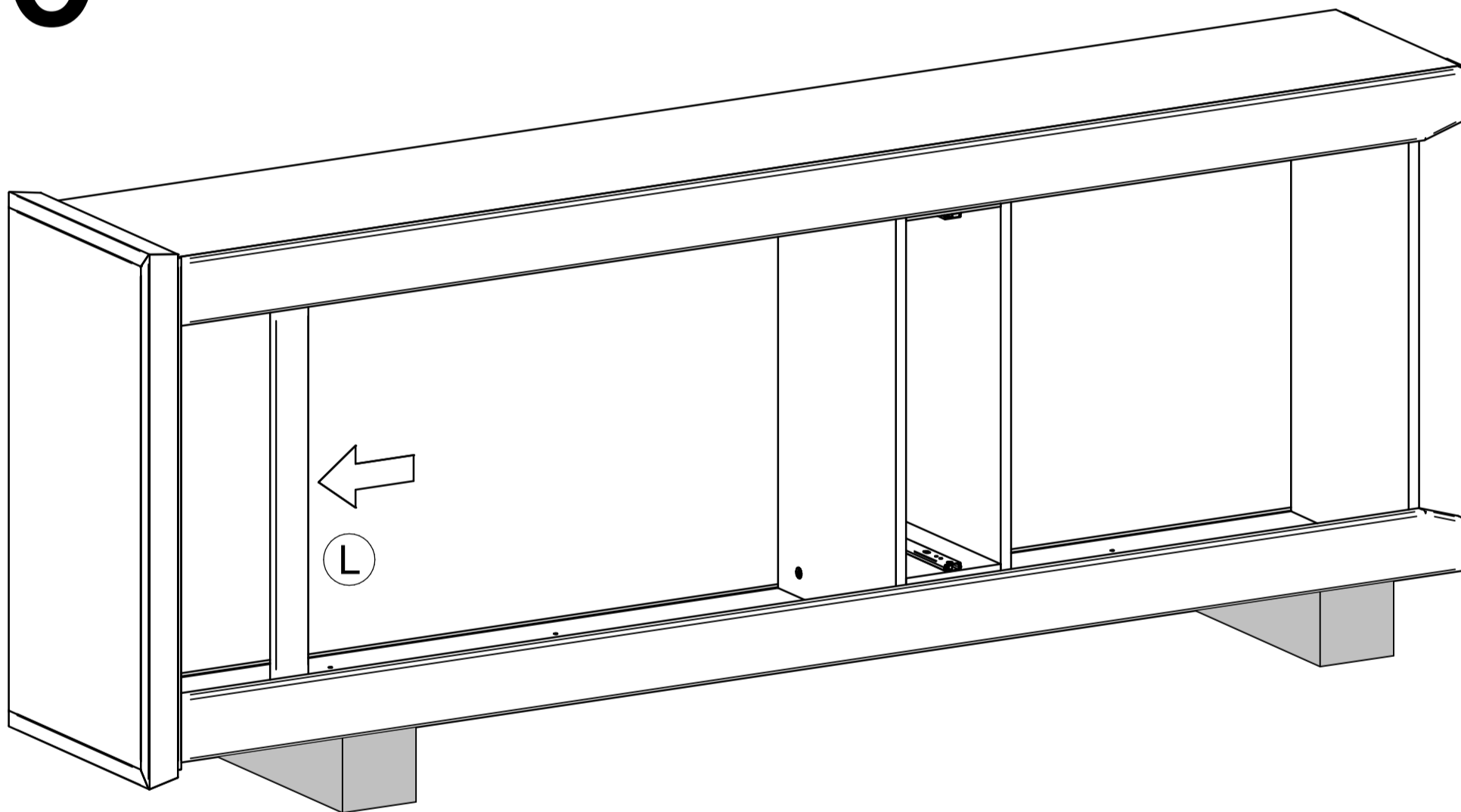
9



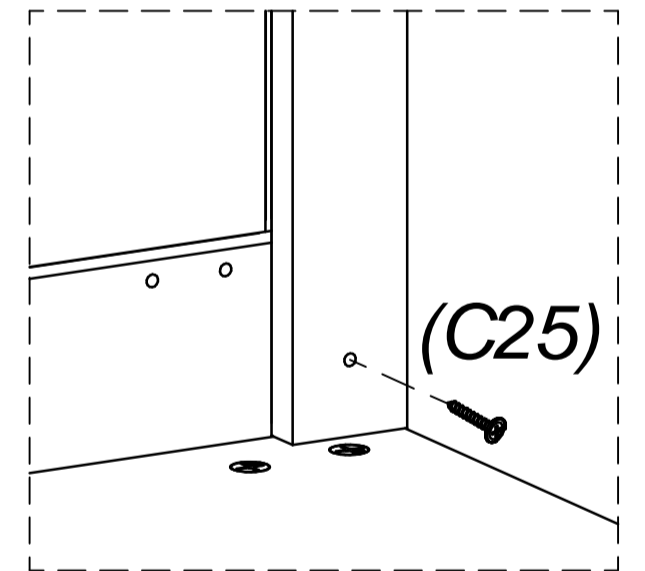
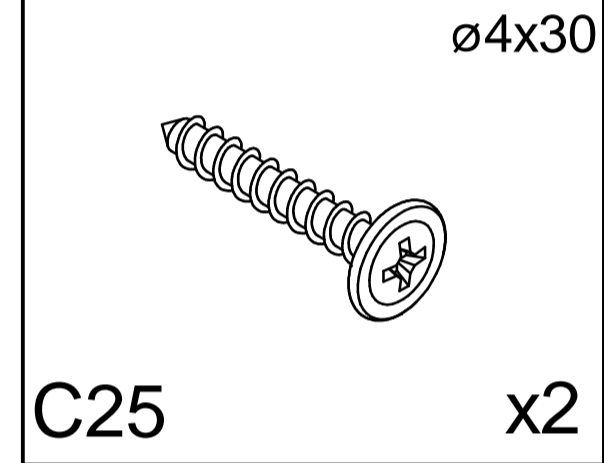
x4



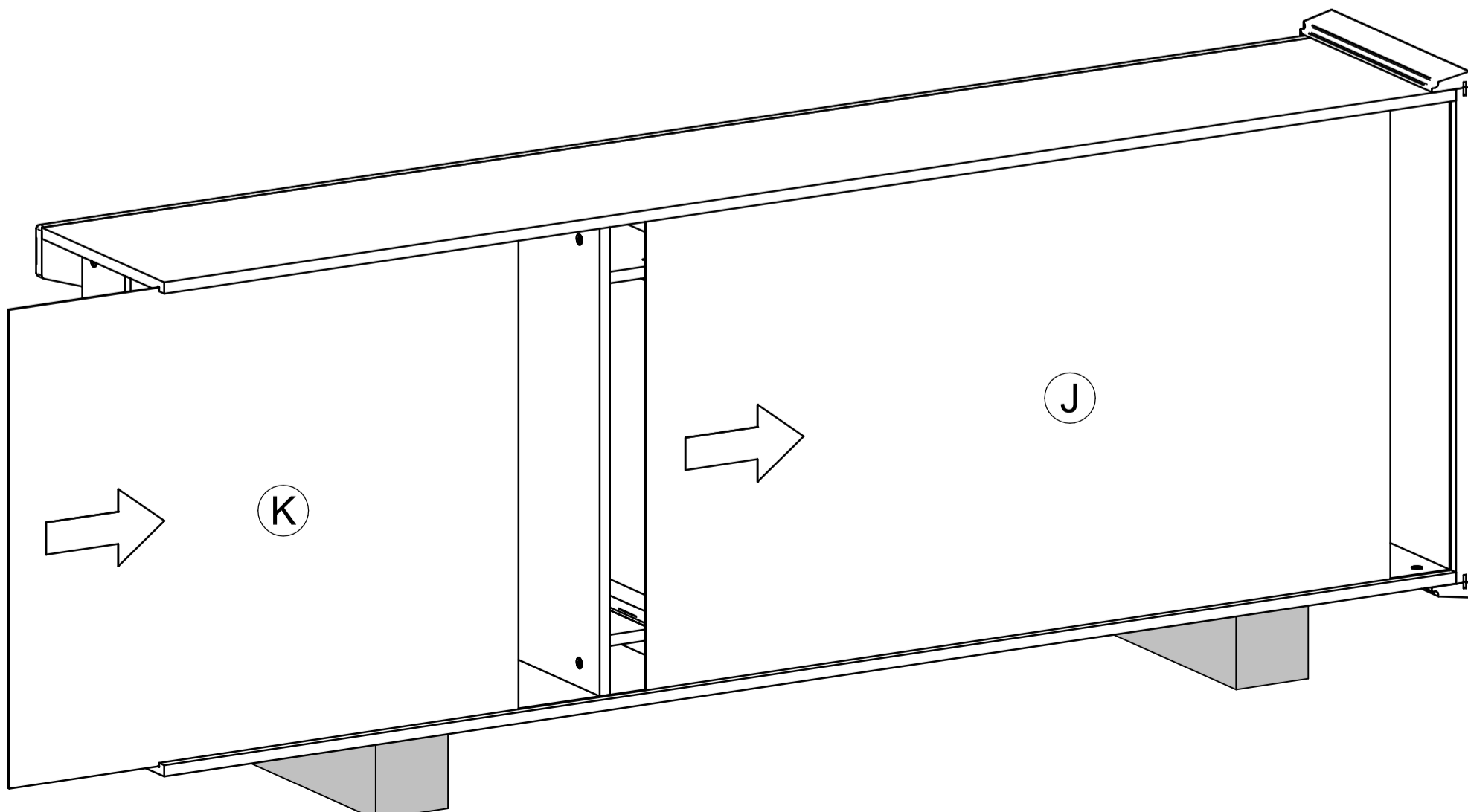
10



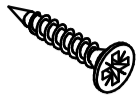
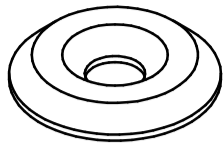
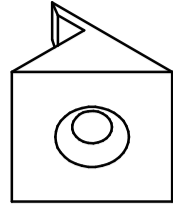
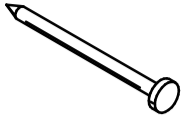
ø4x30

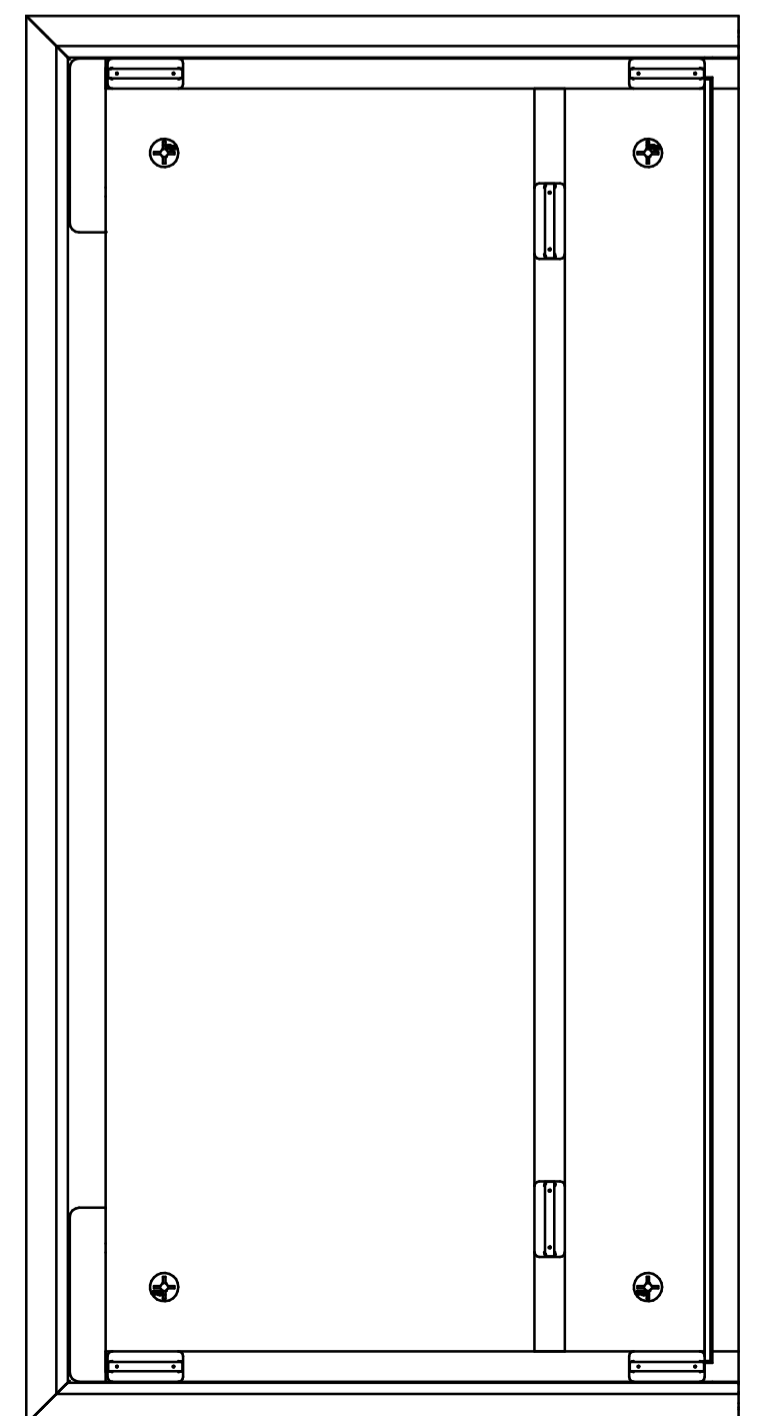
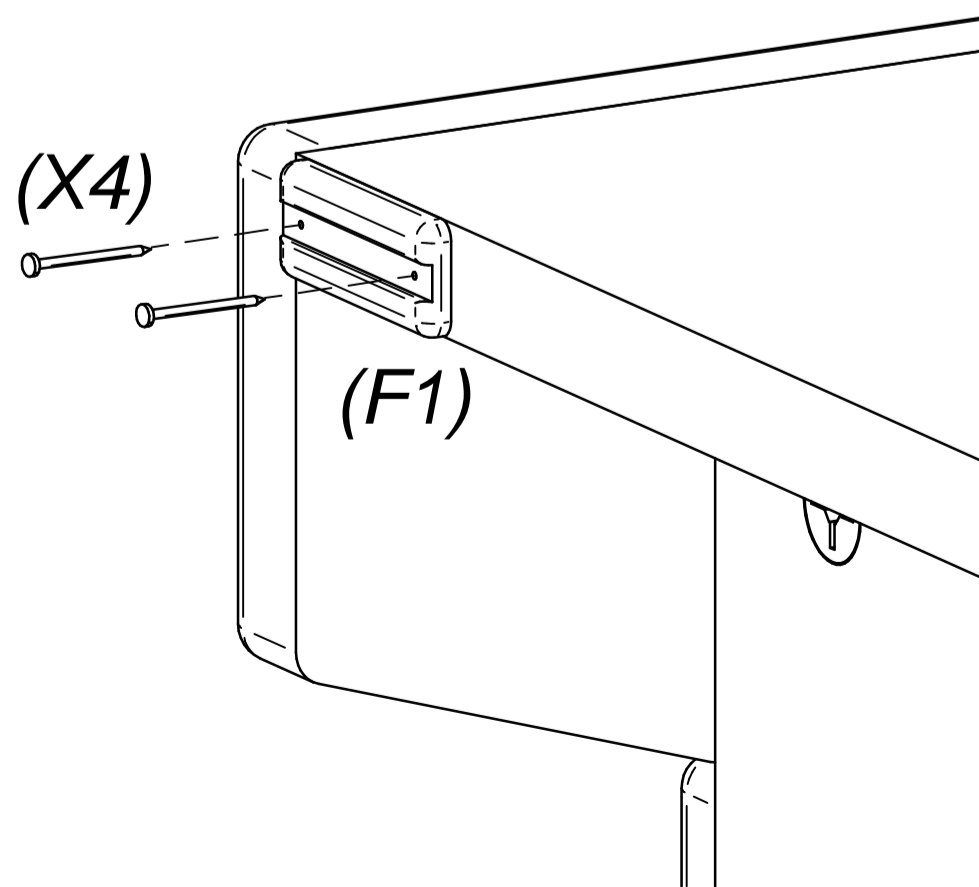
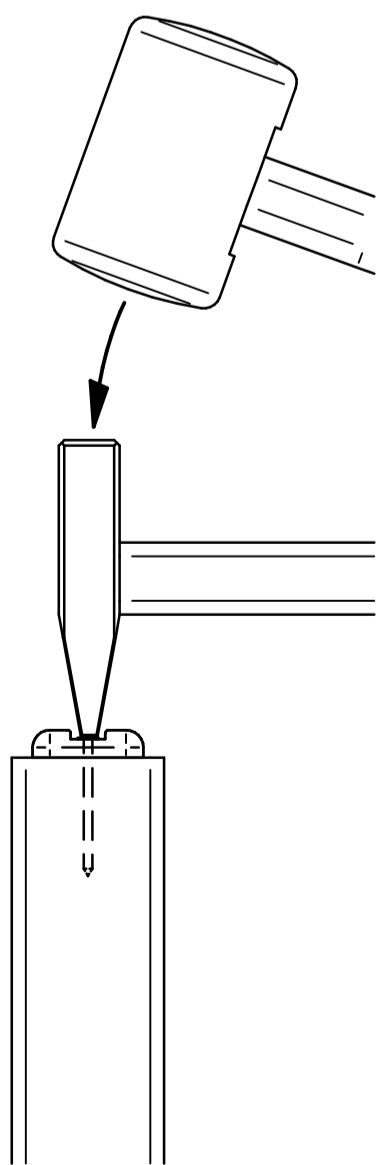
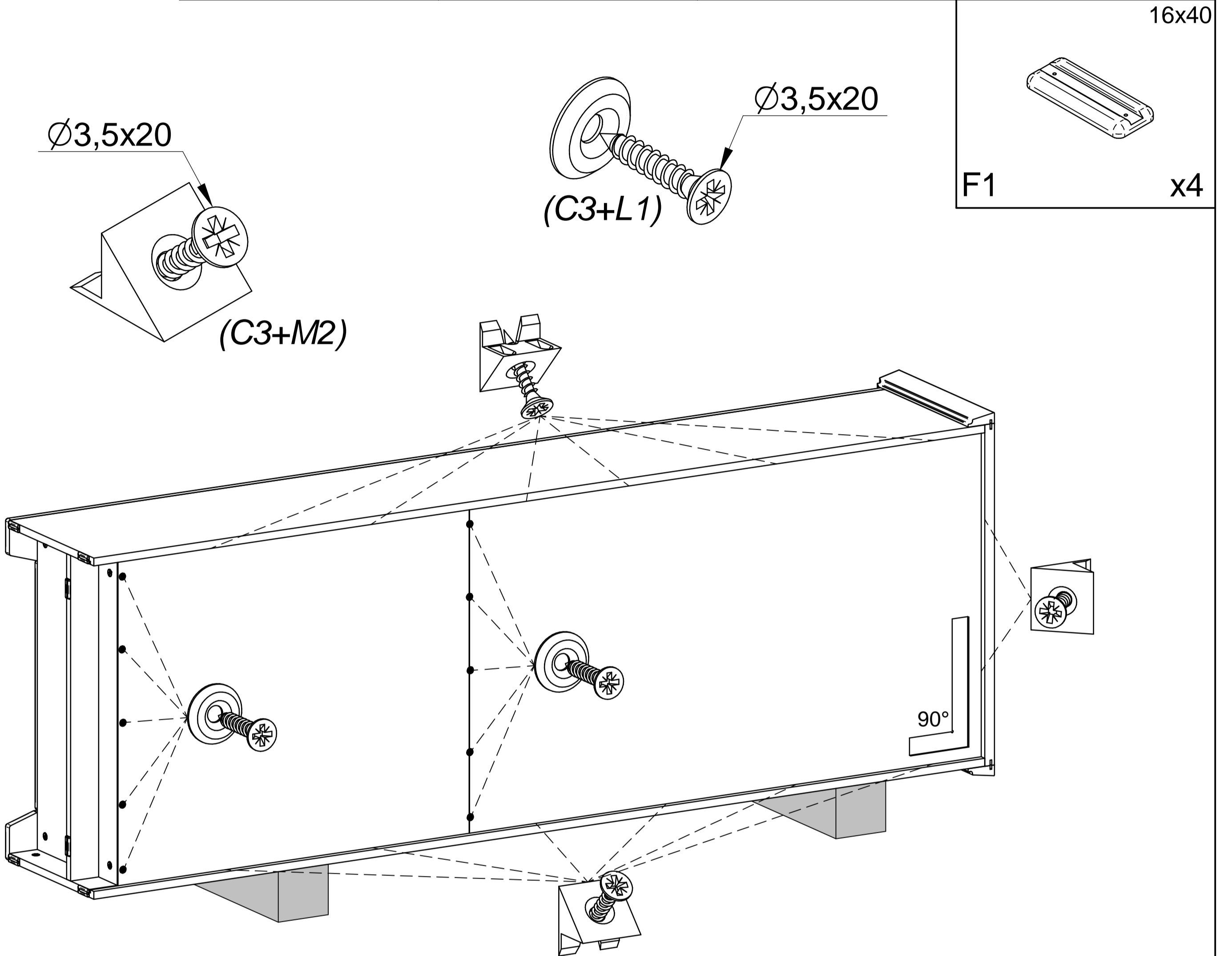


11



# 12

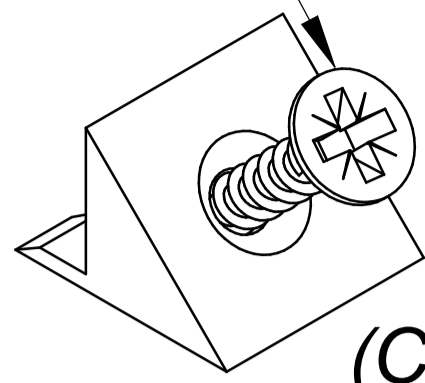
|    |  |  |   |  |     |    |    |
|----|--|--|---|--|-----|----|----|
|    | $\varnothing 3,5 \times 20$<br> | $\varnothing 12$<br> |  | $\varnothing 1,4 \times 20$<br> |     |    |    |
| C3 | x24  | L1   | x10   | M2   | x14 | X4 | x8 |



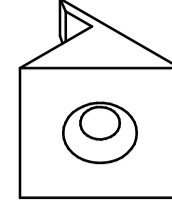


# 13

Ø3,5x20



(C3+M2)



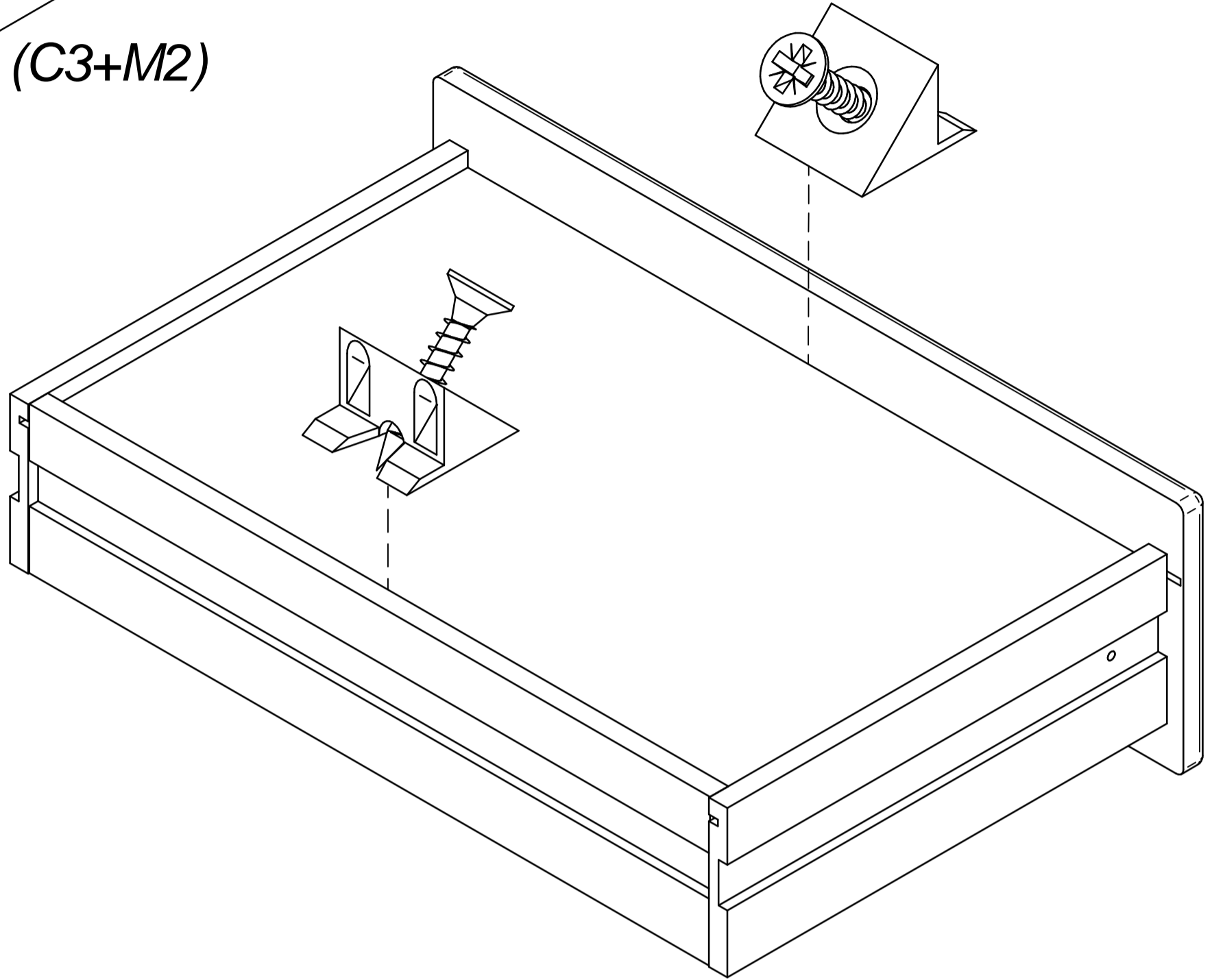
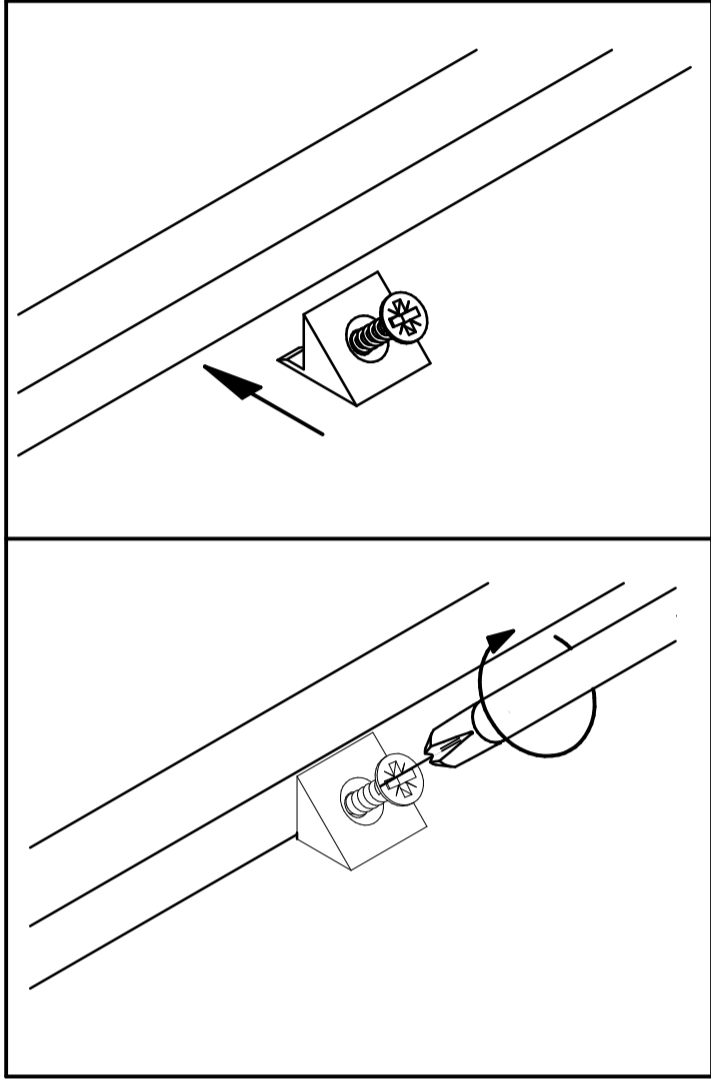
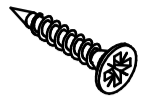
M2

x2

C3

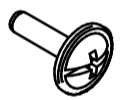
x2

Ø3,5x20



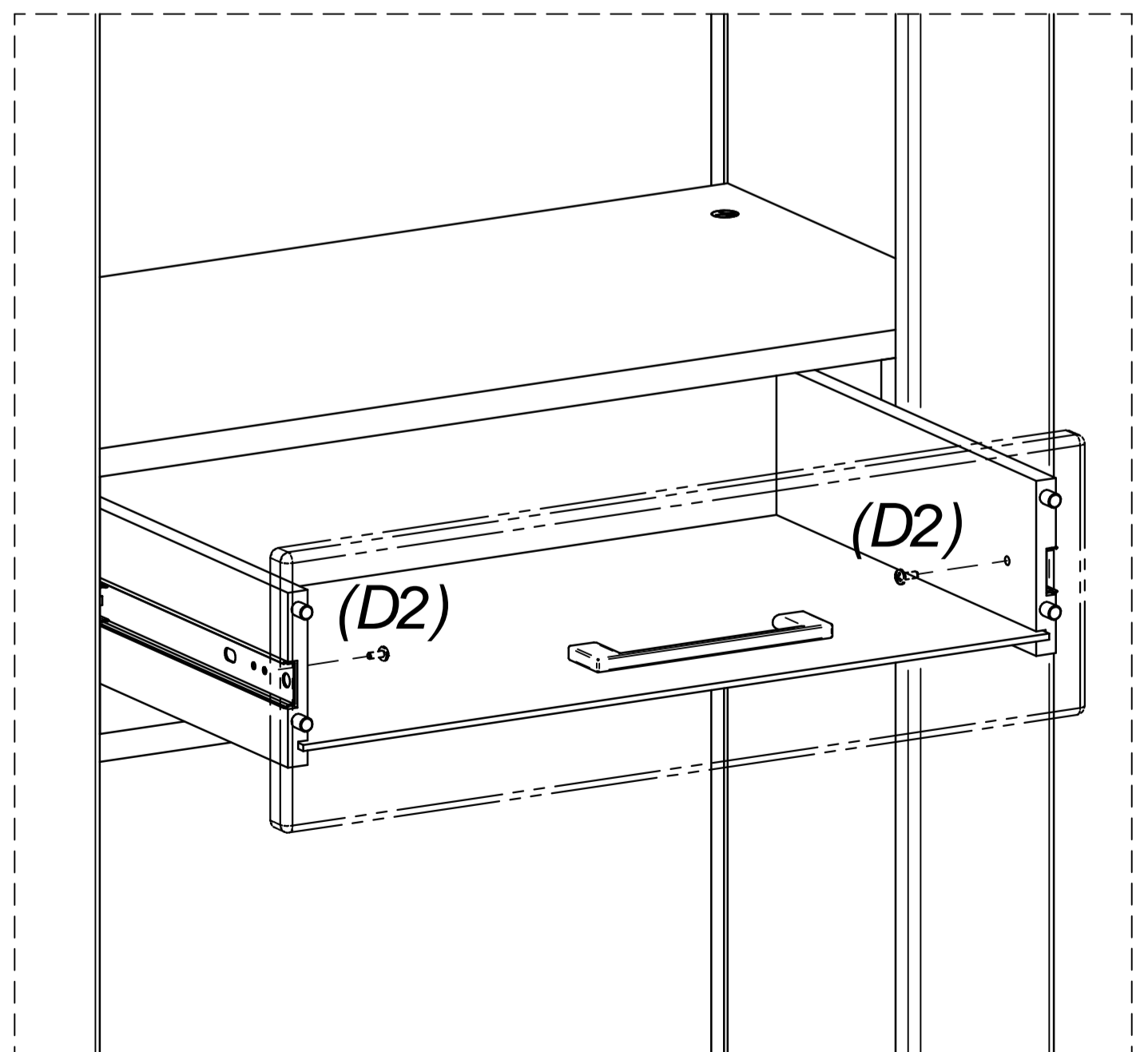
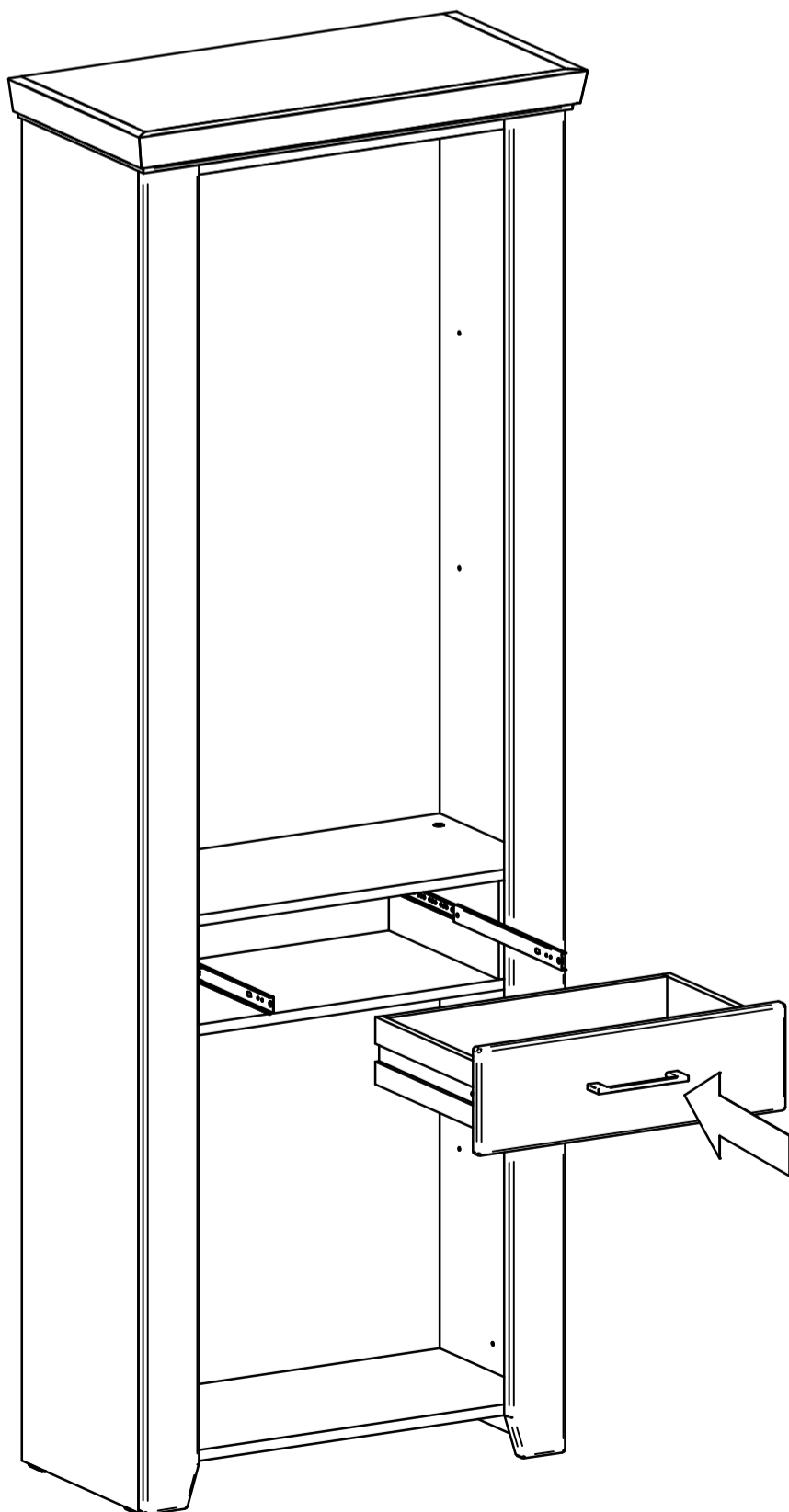
# 14

M4x10



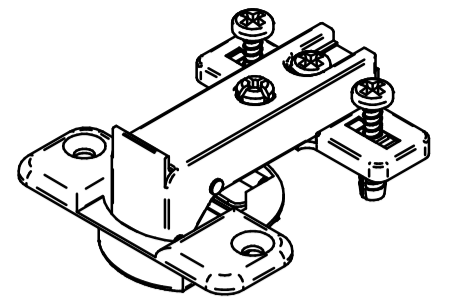
D2

x2



# 15

ø3,5x15

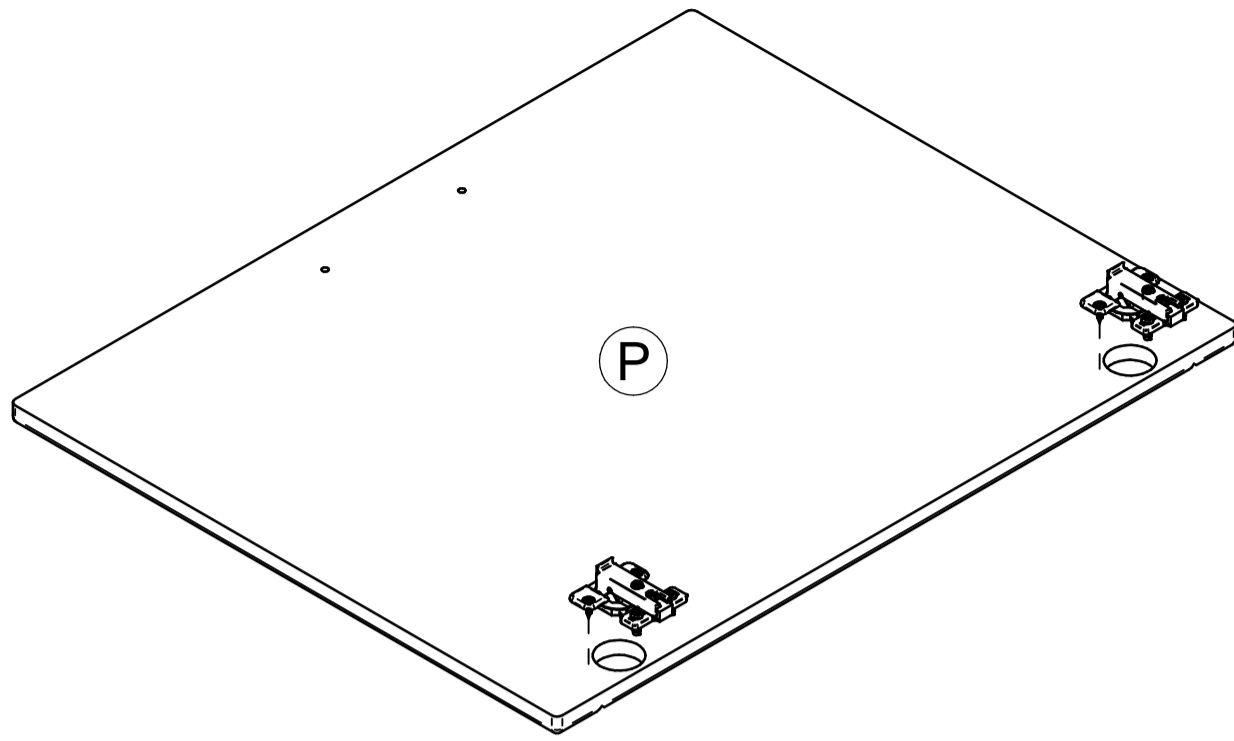


C2

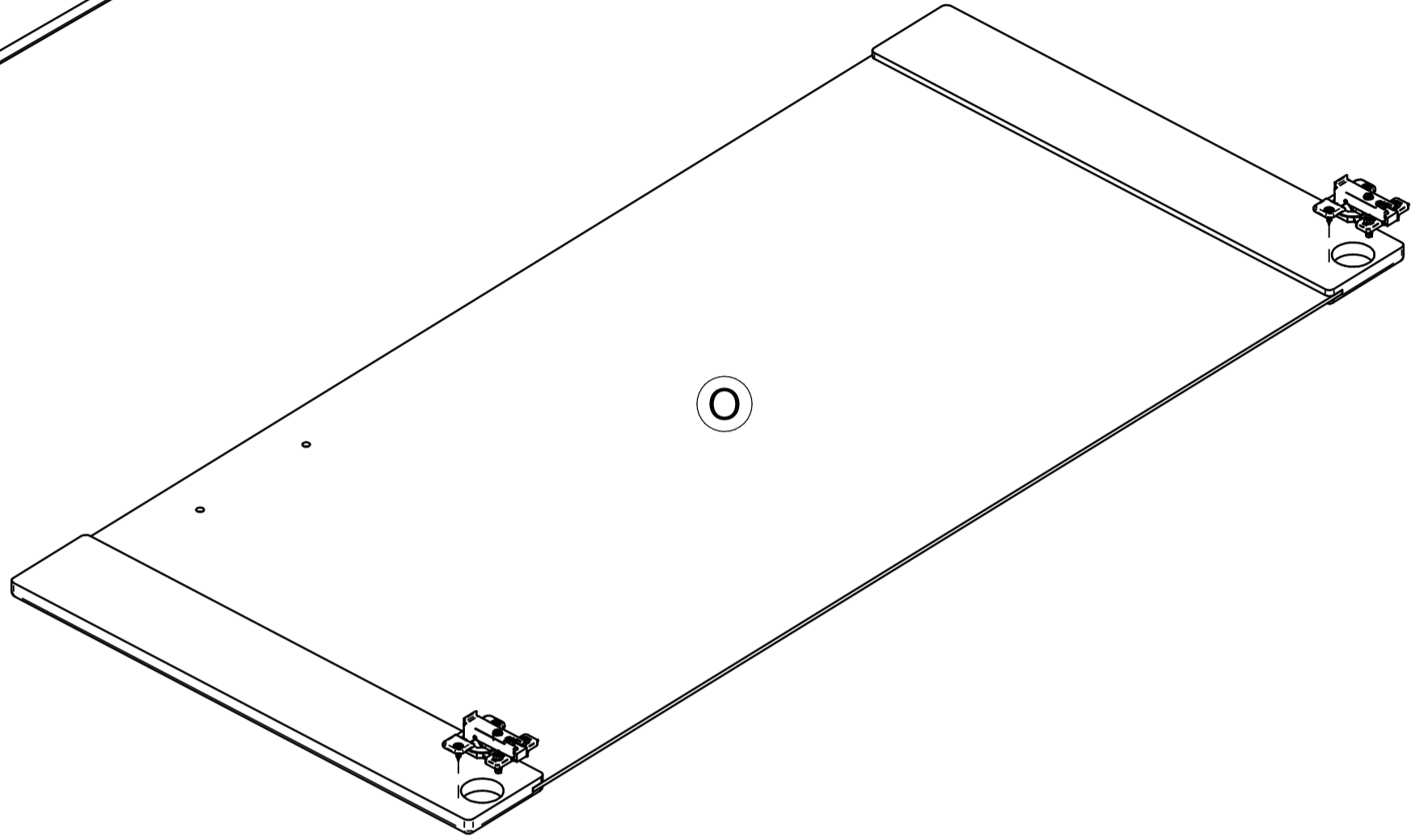
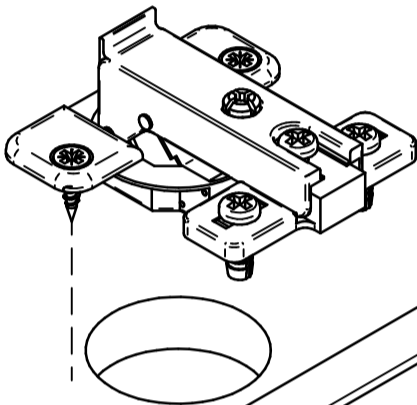
x8

E4

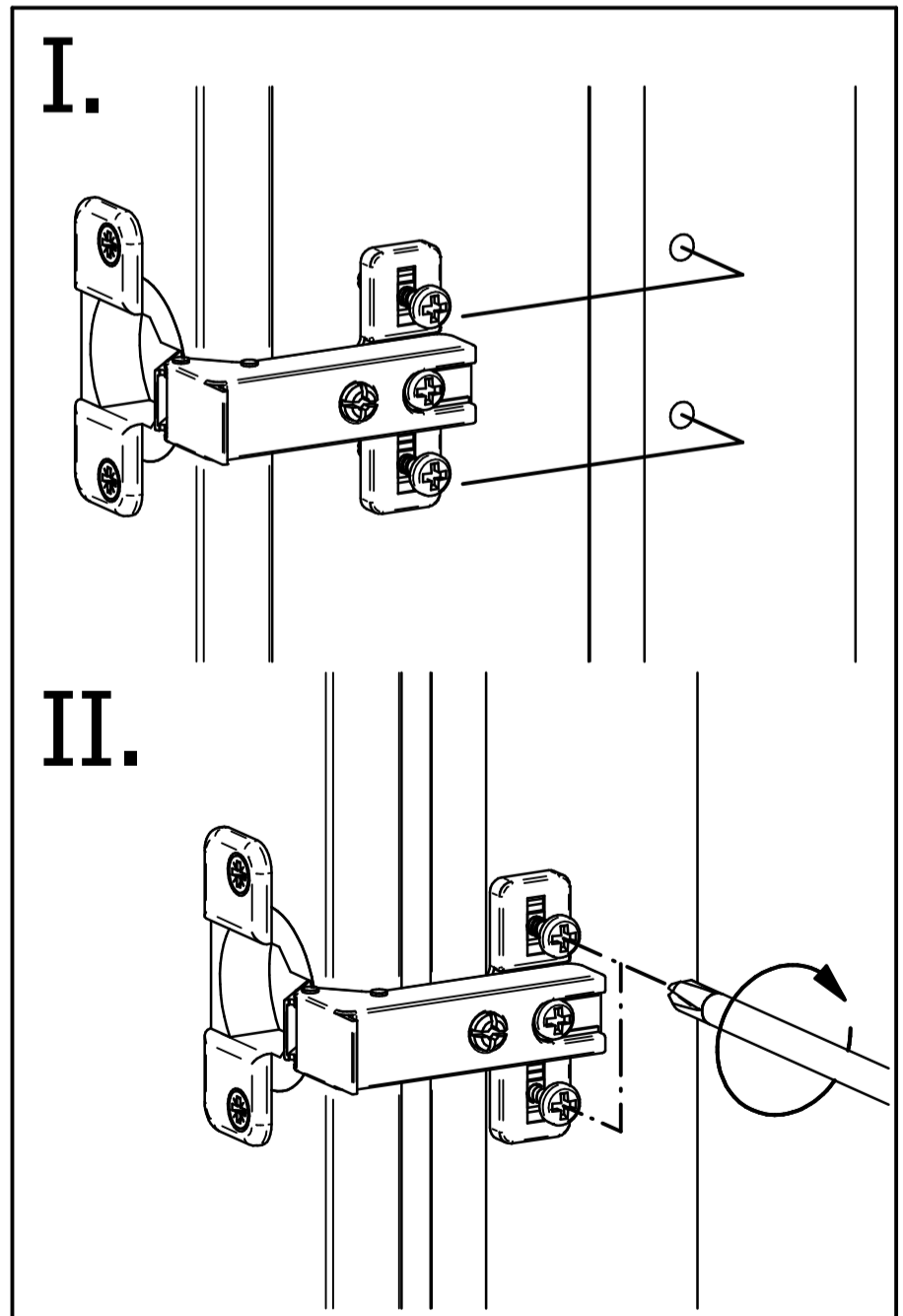
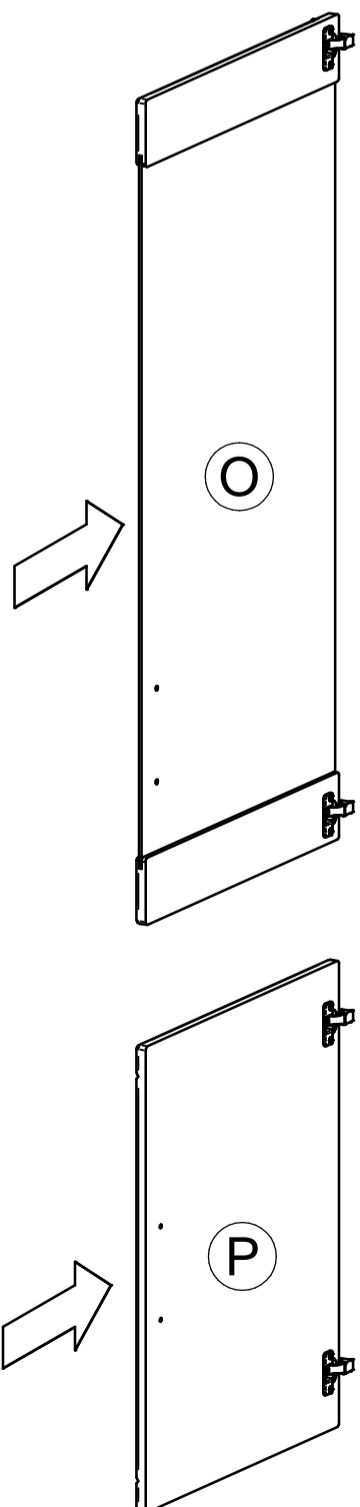
x4



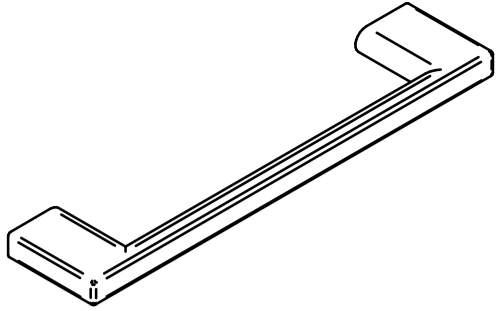


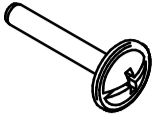
(C2+E4)

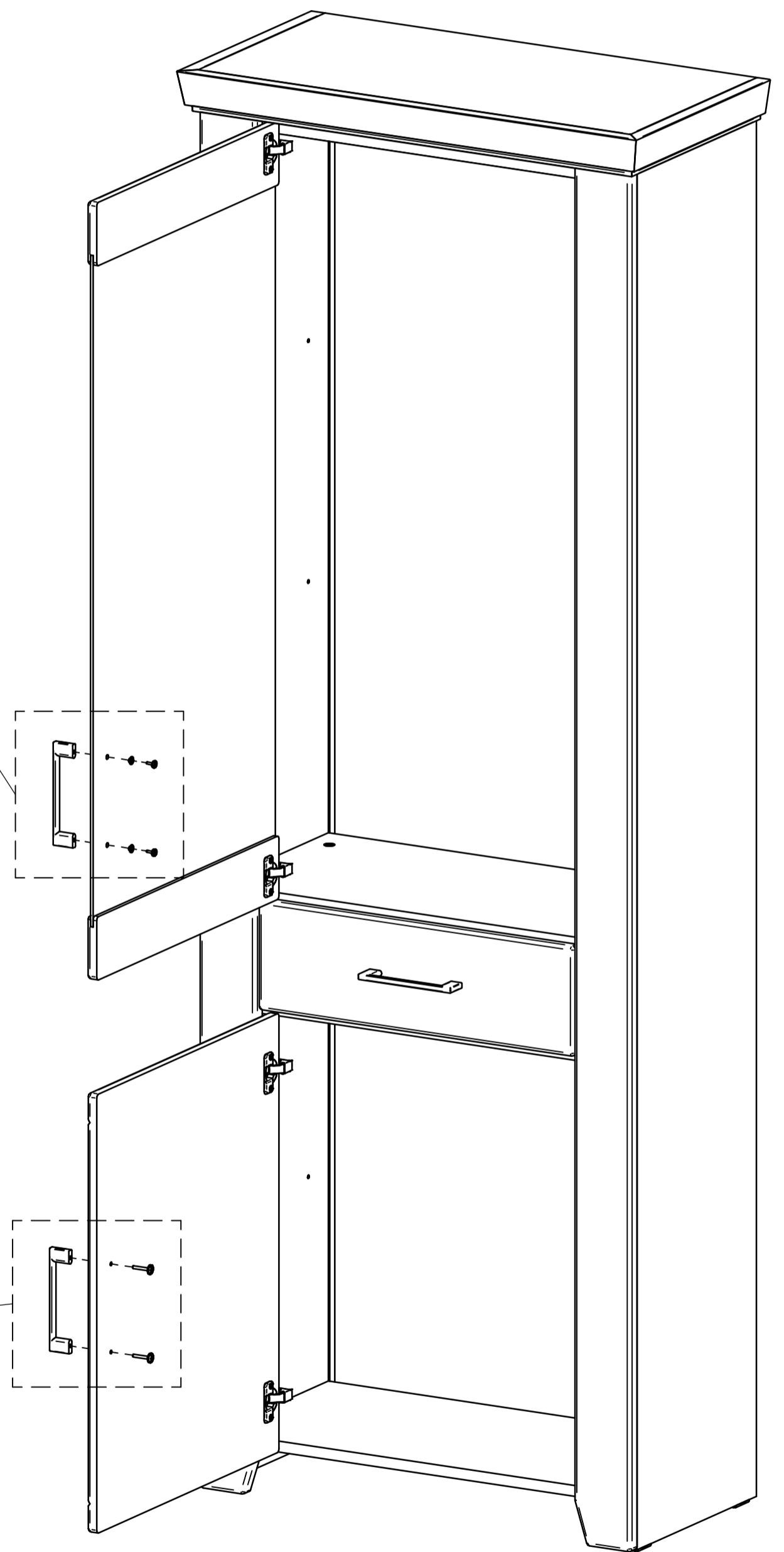
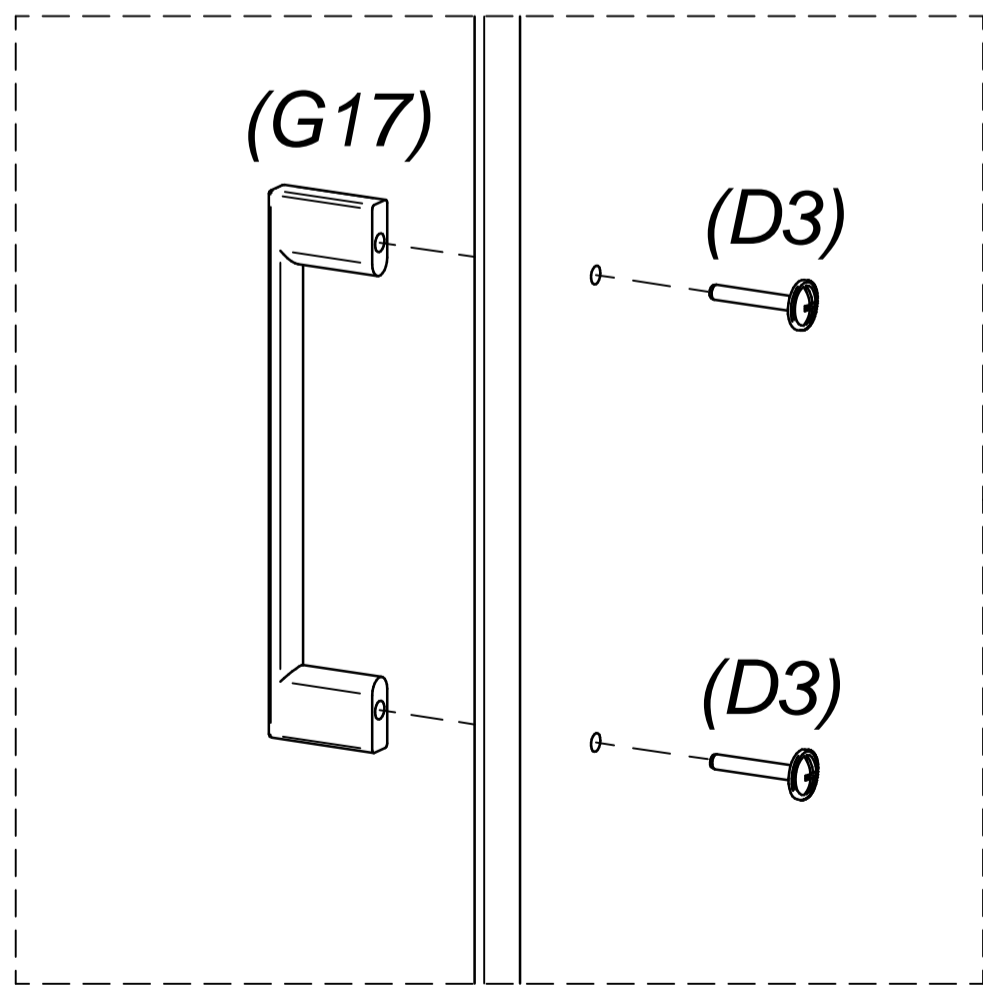
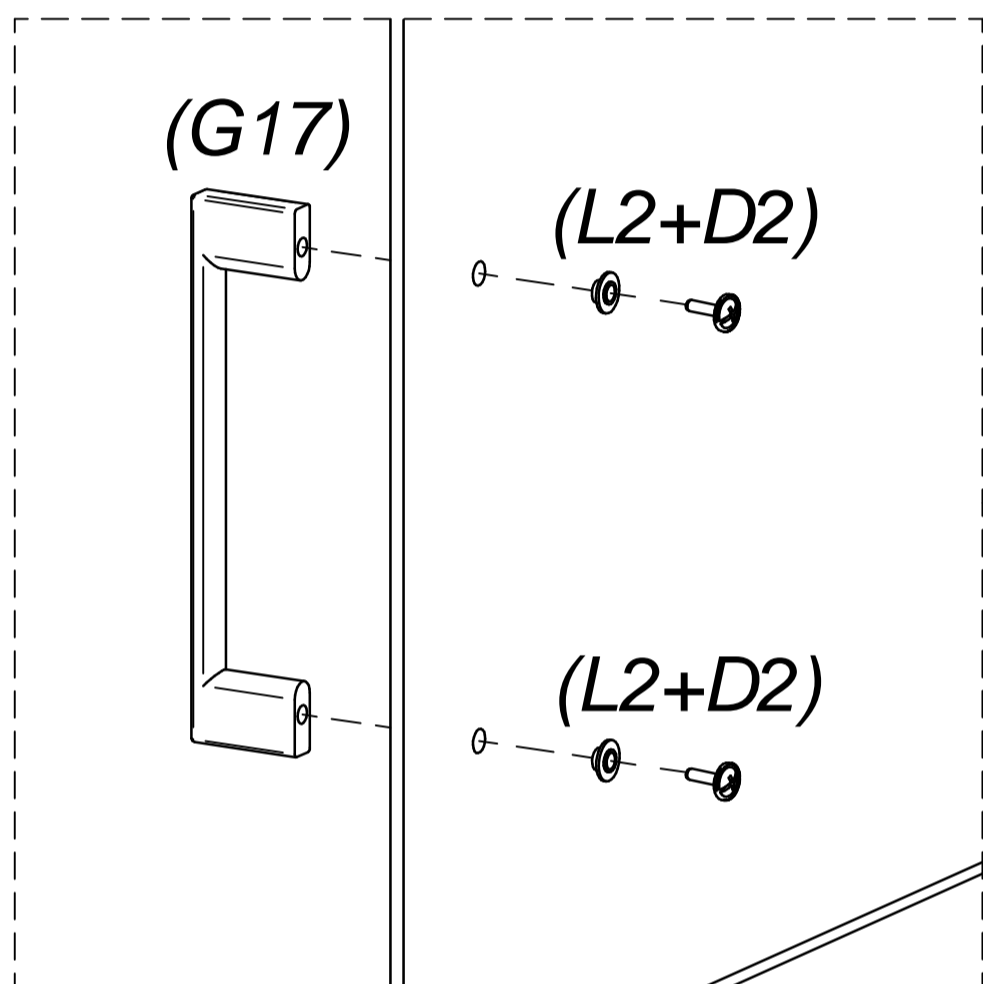
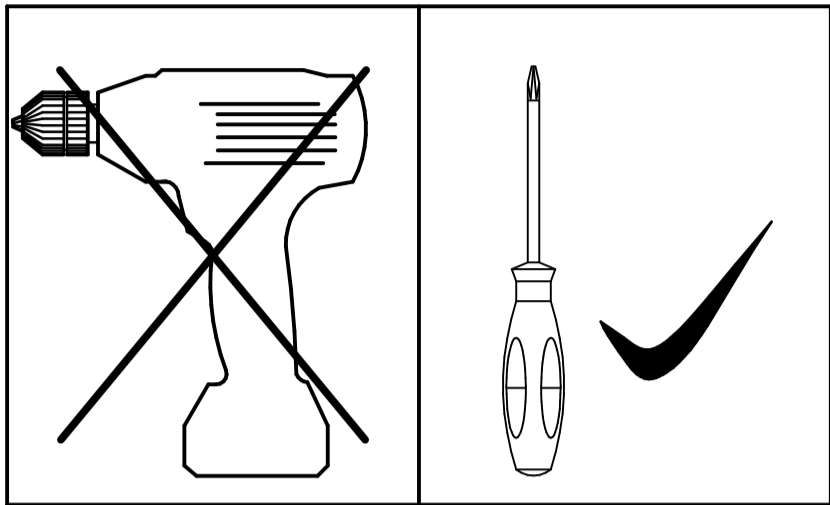


# 16

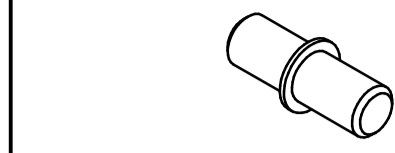
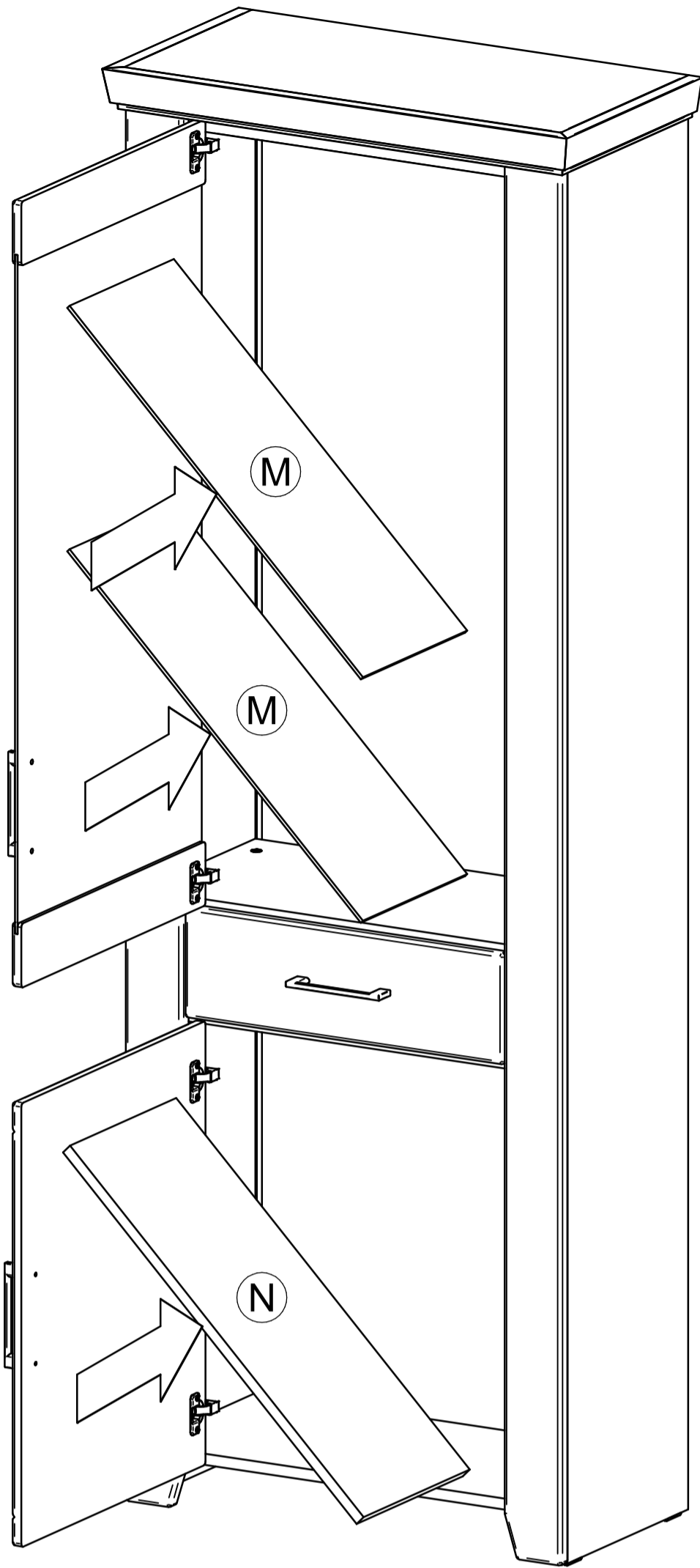


# 17

|   |    |   |      |   |   |    |    |
|---|----|---|------|---|---|----|----|
|   |    |   | ø6,5 | M4x10   | M4x23   |    |    |
|  |    |  |      |  |  |    |    |
| G17   | x2 | L2  | x2   | D2  | x2  | D3 | x2 |

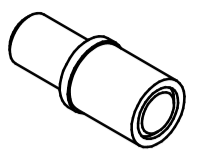


# 18

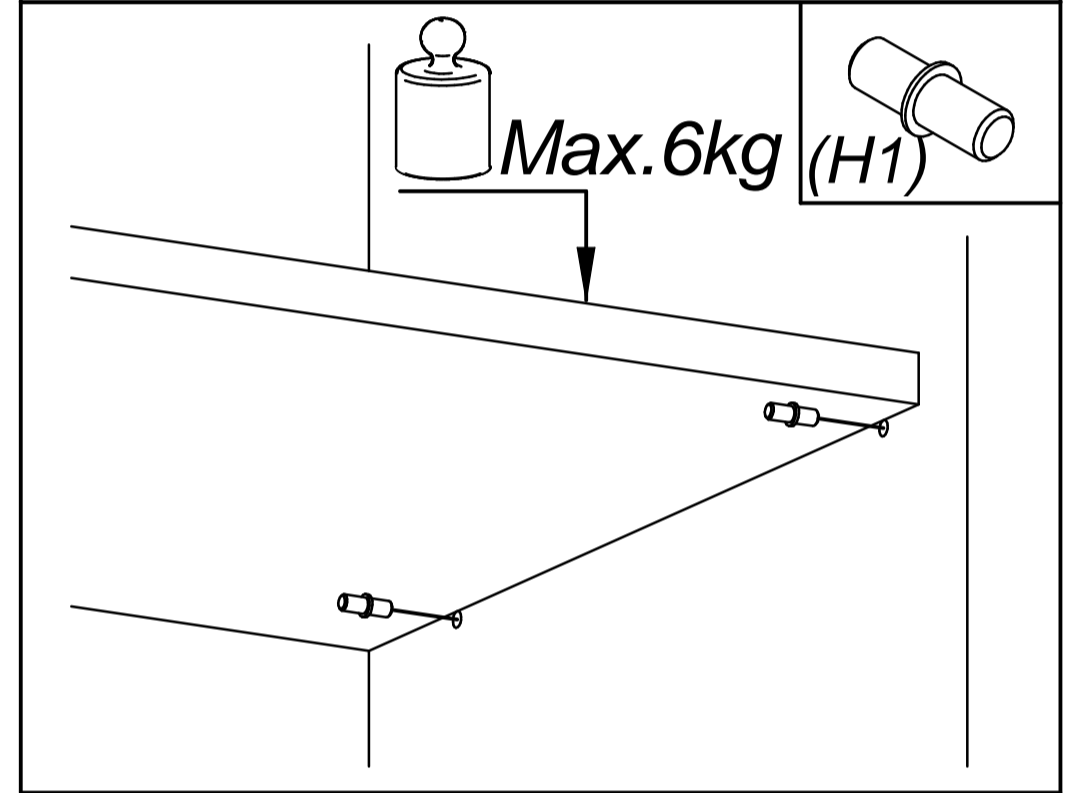
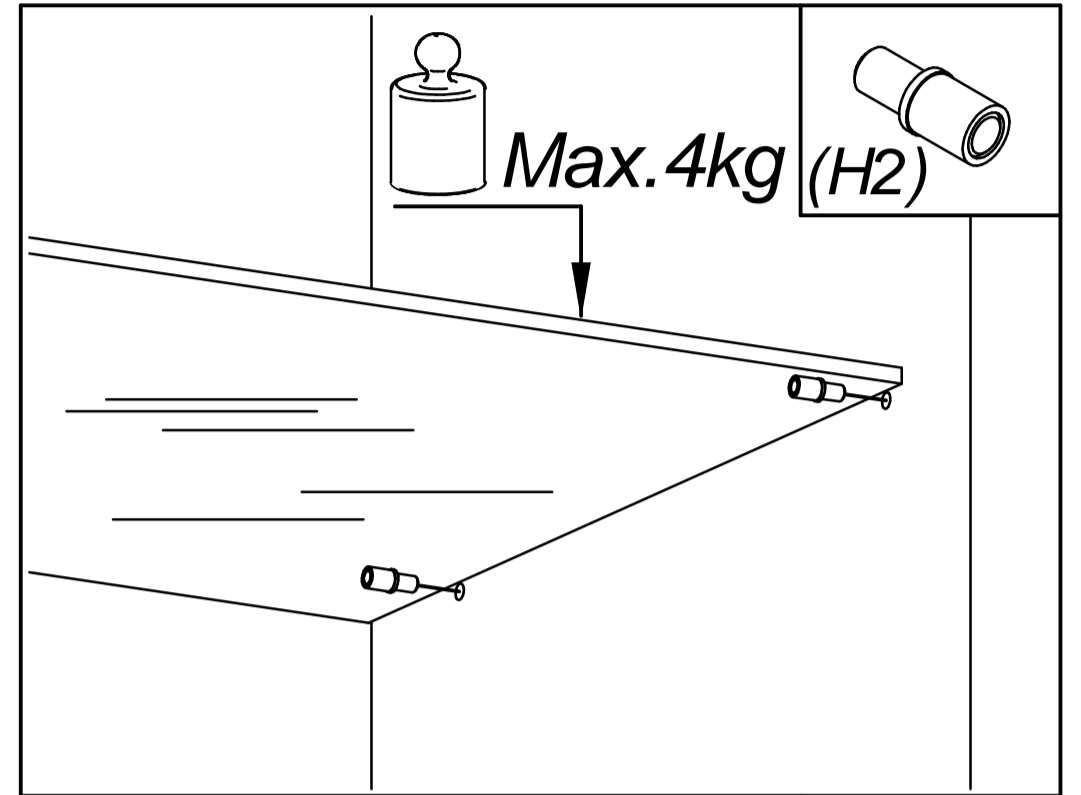


H1

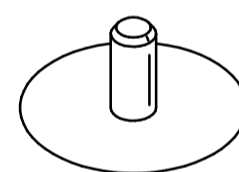
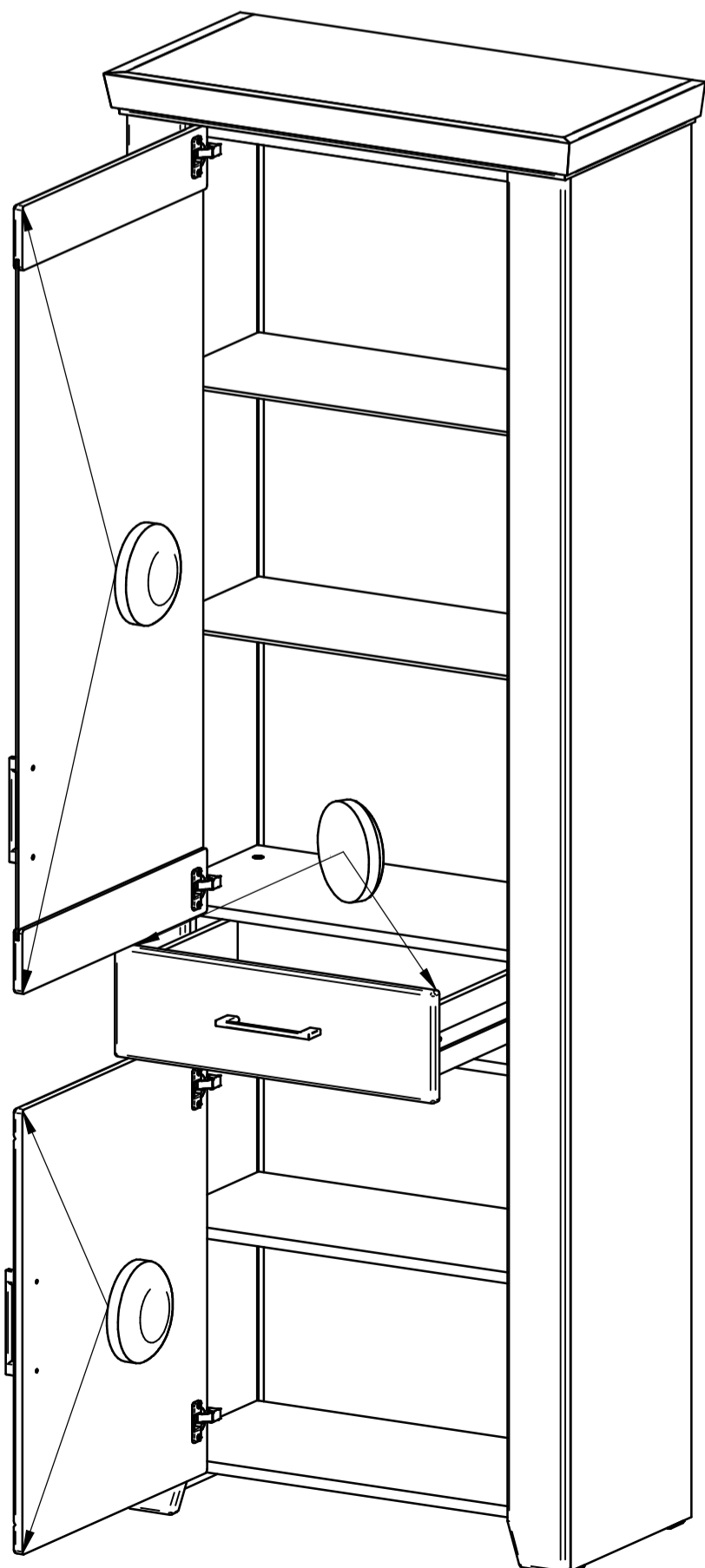
x4 H2



x8

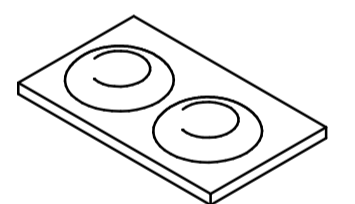


# 19

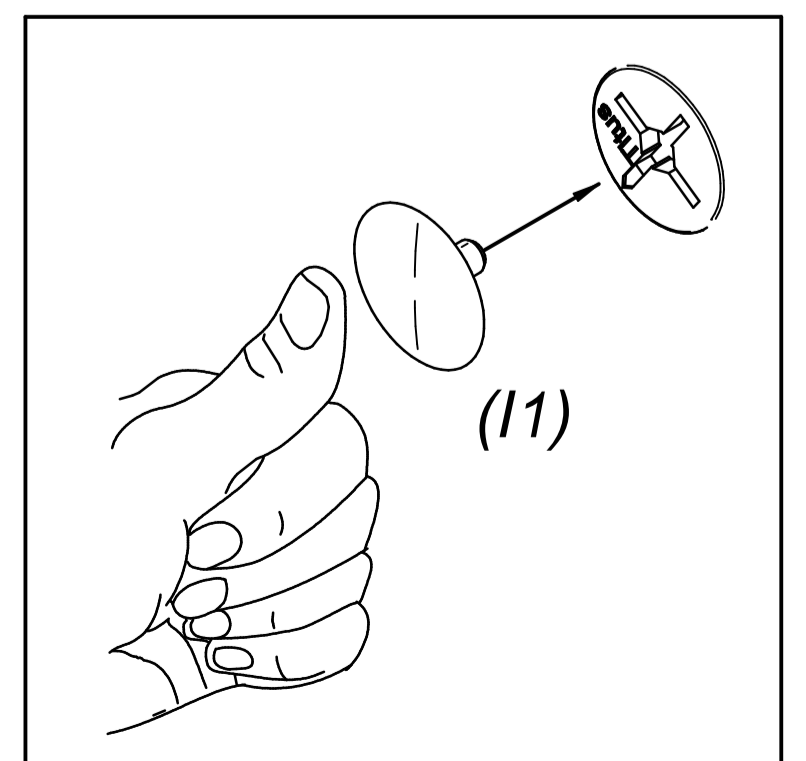
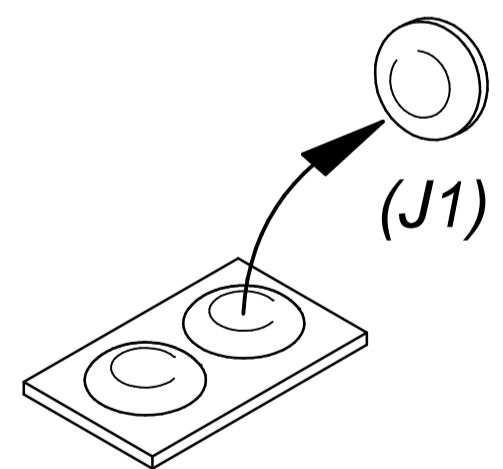


I1

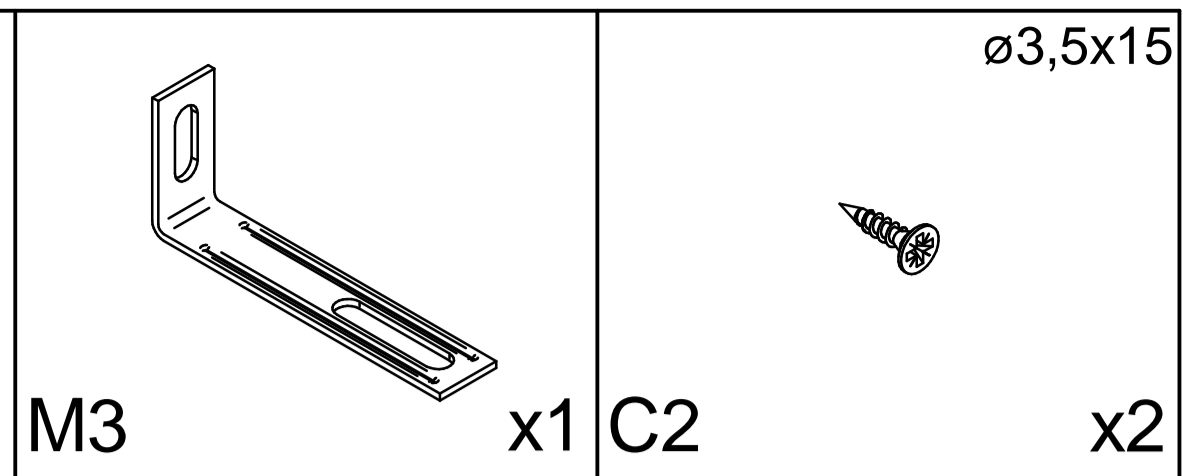
x20 J1



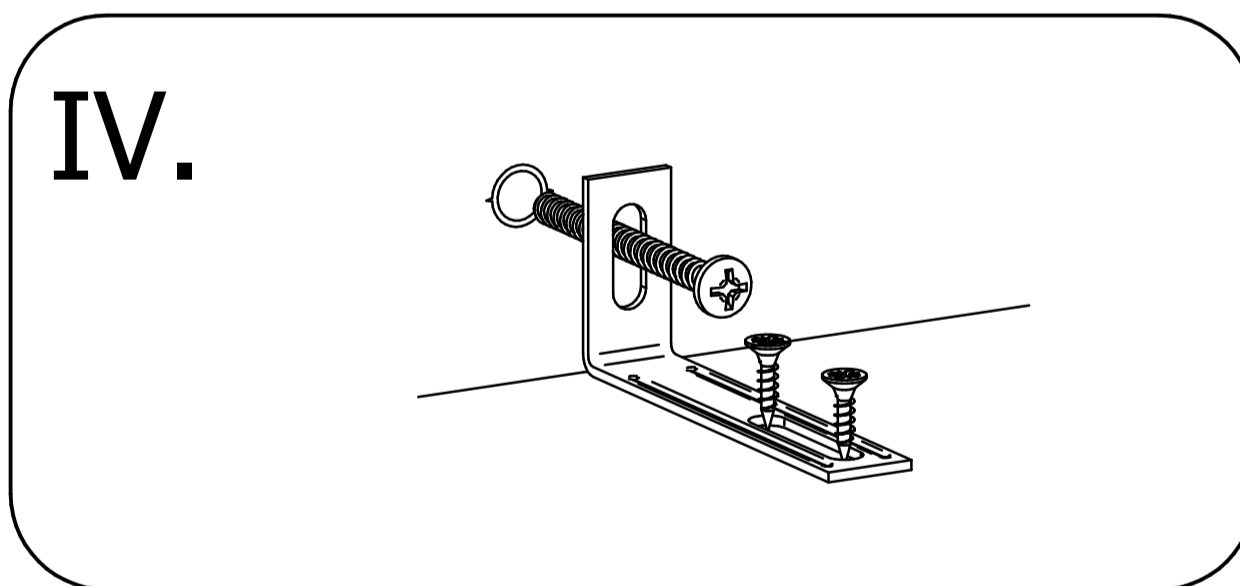
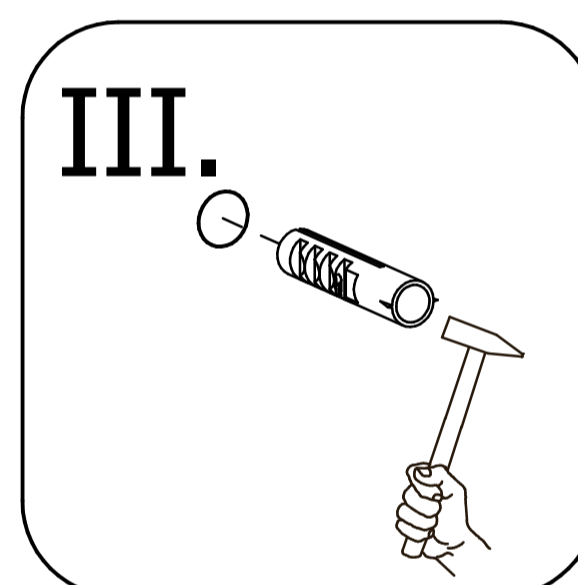
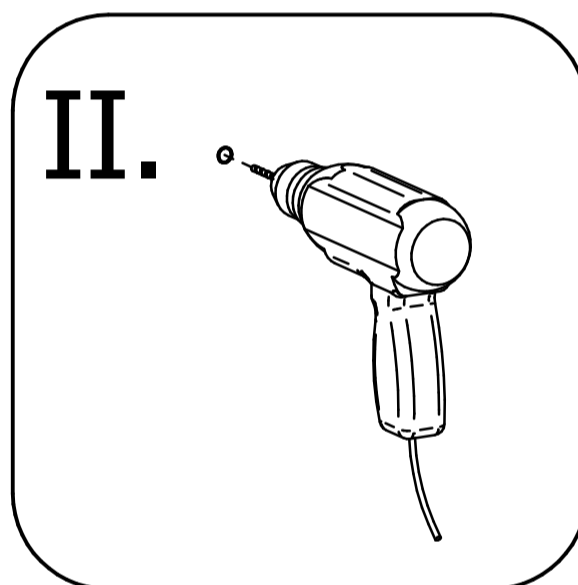
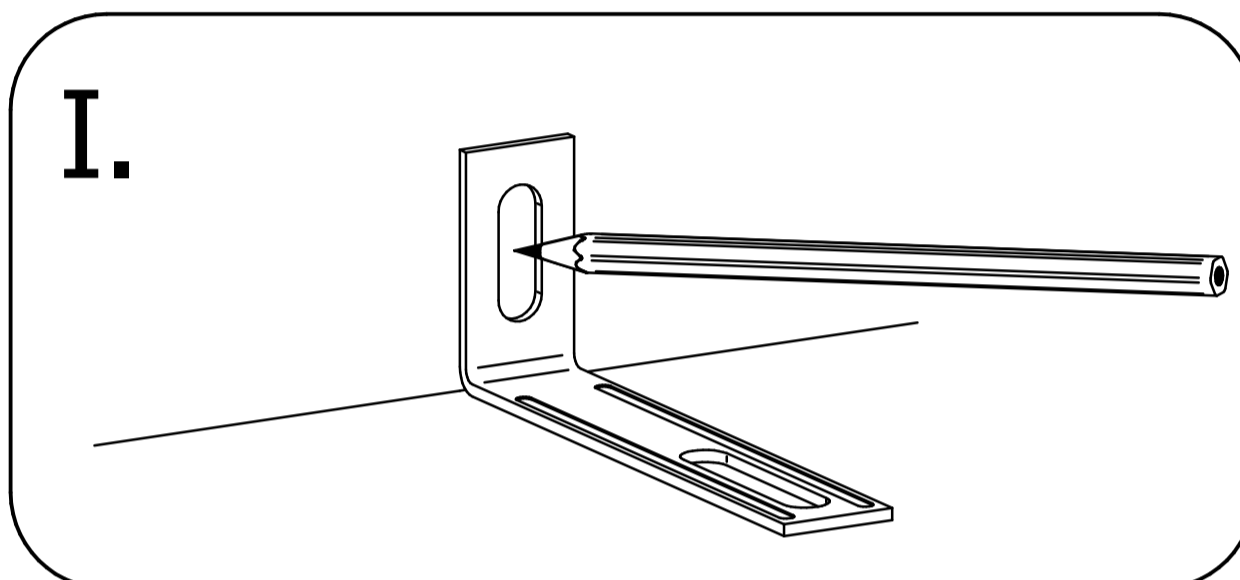
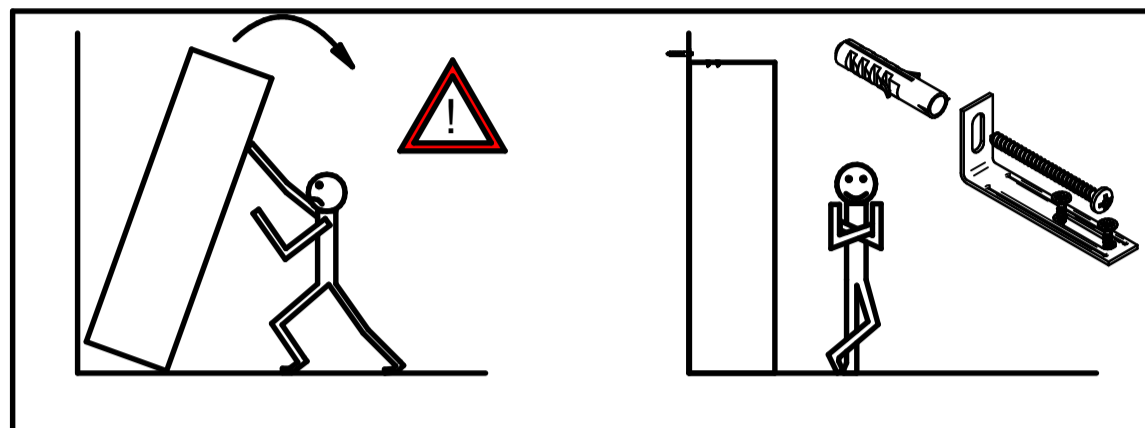
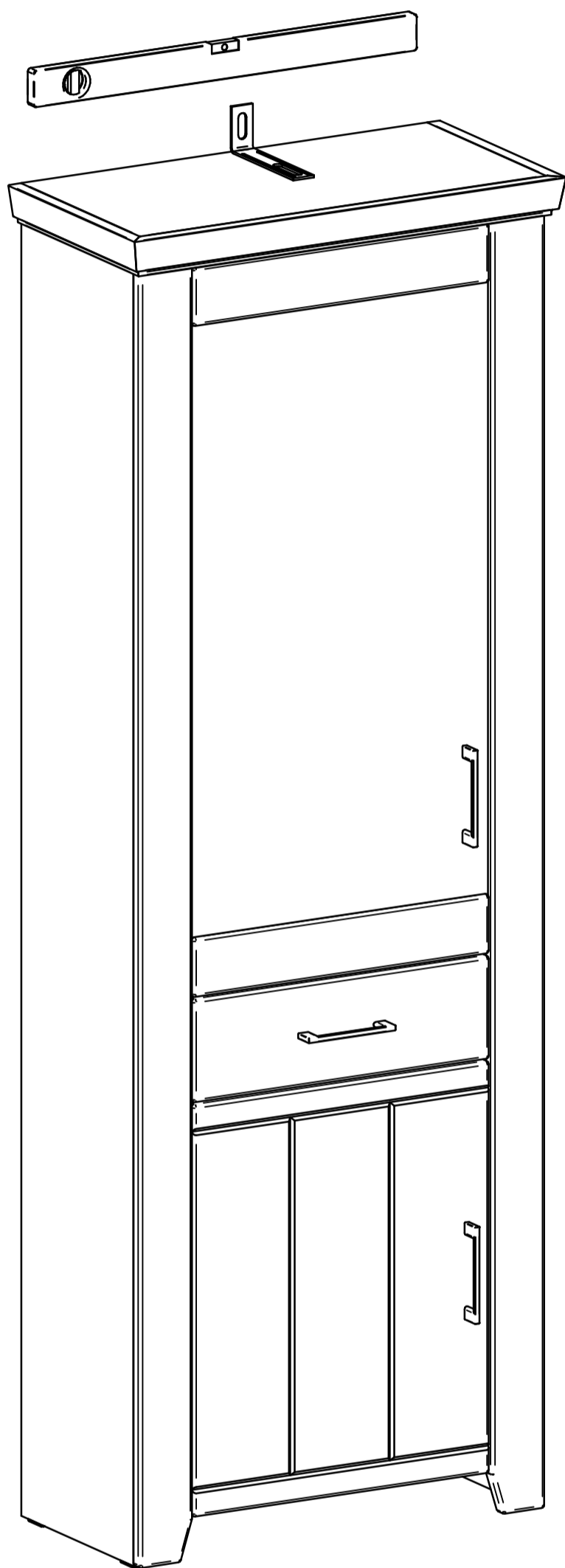
x6



# 20

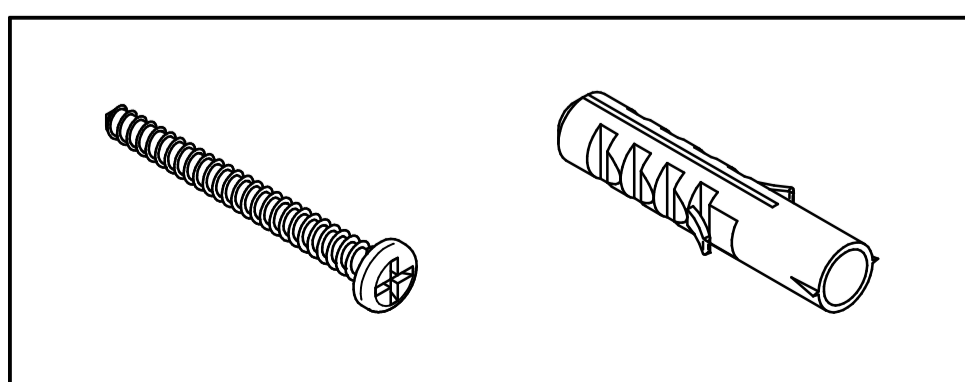


SICHERHEITSWINKEL (VERHINDERT DAS UMKIPPEN DES SCHRANKES)  
 BEZPEČNOSTNÝ VINKEL (ZABRAŇUJE PREVRHNUTIU SKRINKY)



Wenn Möbelstücke umkippen, können ernste oder lebensgefährliche Verletzungen durch Einklemmen die Folge sein. Um zu verhindern, dass das Möbelstück umkippt, muss es fest an der Wand verankert werden. Beschläge für die Wandbefestigung sind nicht beige packt, da sie von der jeweiligen Wandbeschaffenheit abhängig sind. Befestigungsbeschläge benutzen, die für die heimischen Wände geeignet sind. Bei diesbezüglichen Fragen den örtlichen Fachhandel zu Rate ziehen.

Prevrhnutie nábytku môže spôsobiť vážne či smrteľné zranenia. Aby sa zabránilo prevrhnutiu nábytku, upevnite ho ku stene. Upevňovací materiál nie je súčasťou balenia, pretože na každý materiál steny je potrebné použiť iný typ skrutky a hmoždinky. Použite taký upevňovací materiál, ktorý je vhodný na konkrétny typ steny u vás doma. V prípade potreby sa poraďte s odborníkom.



# 21

