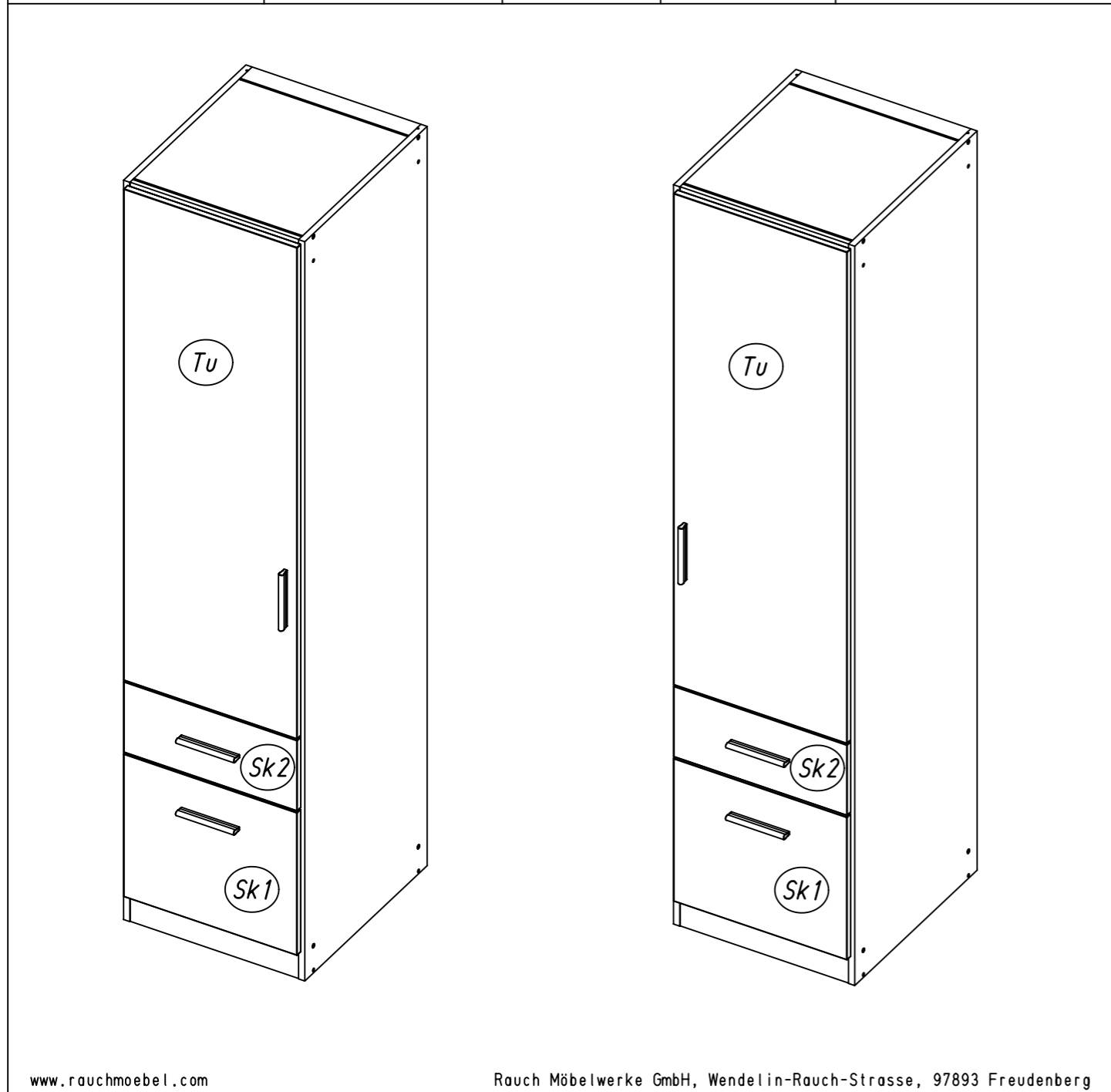
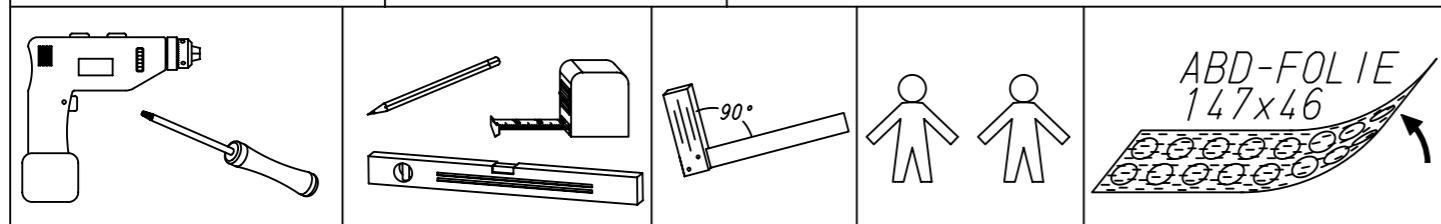
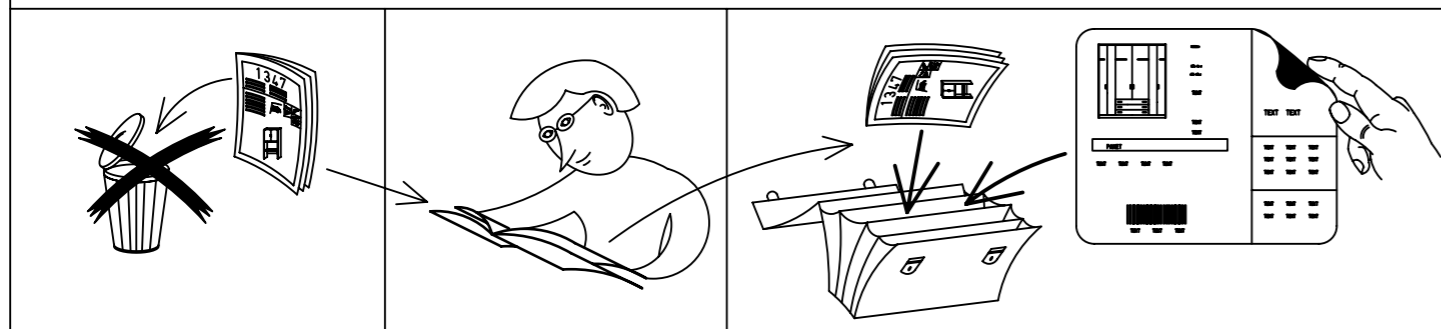


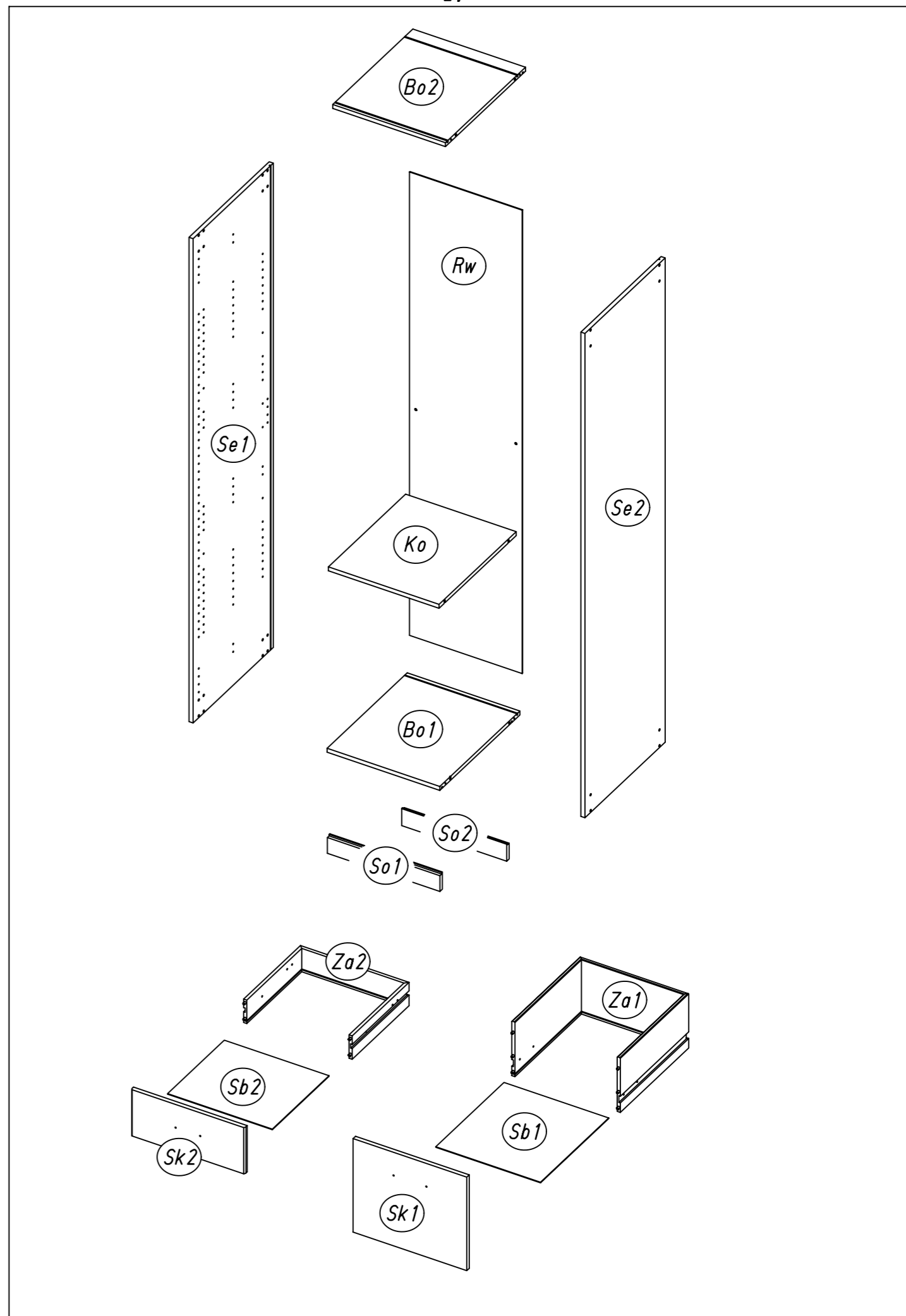
1.

ML055_09

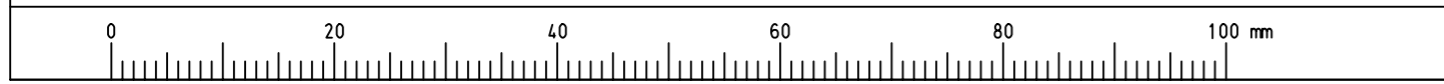
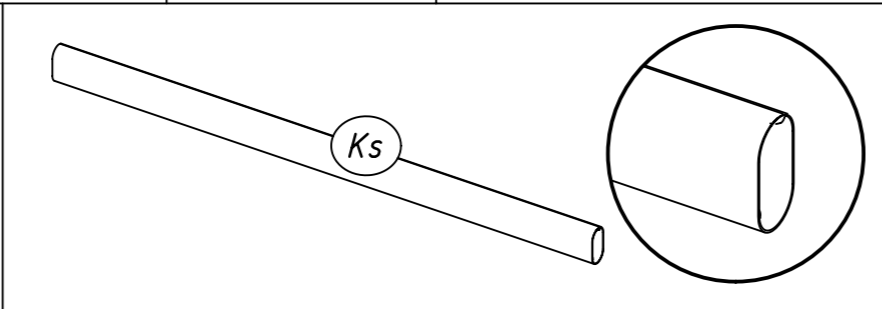
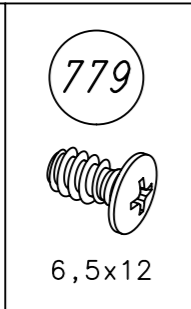
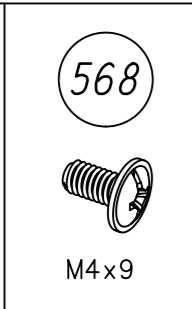
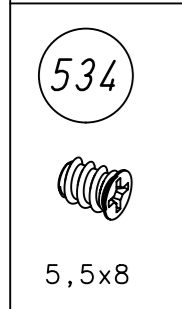
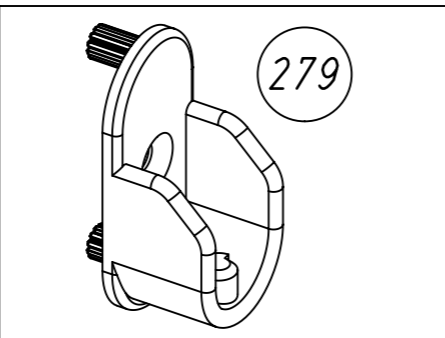
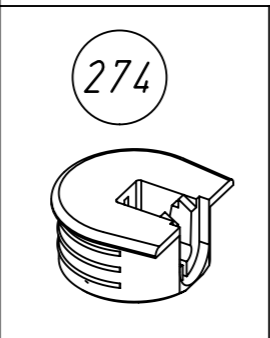
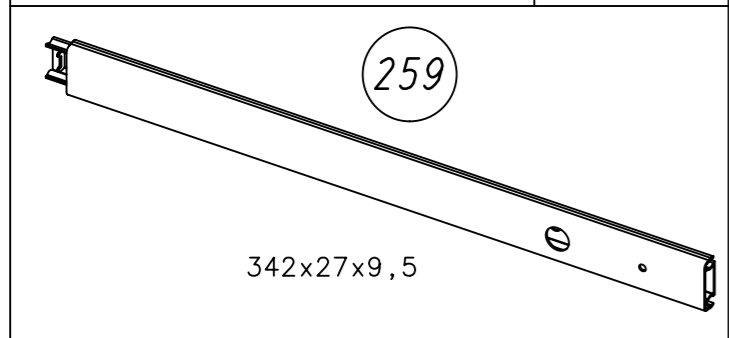
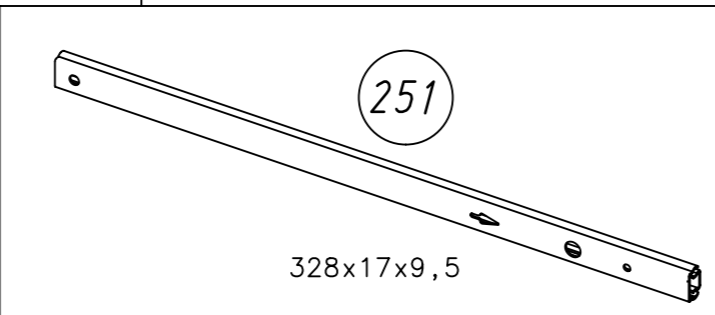
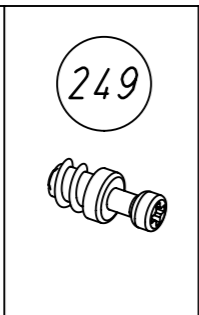
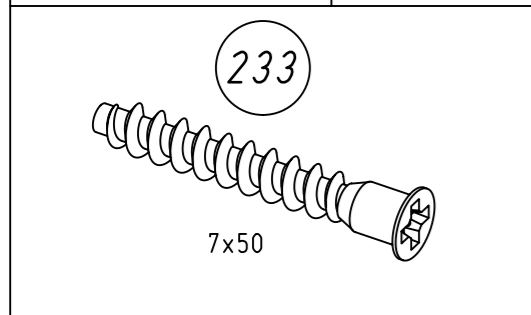
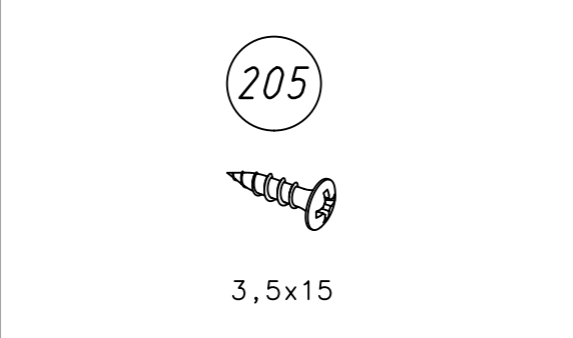
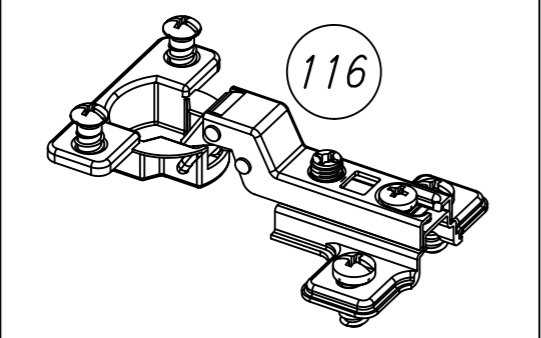
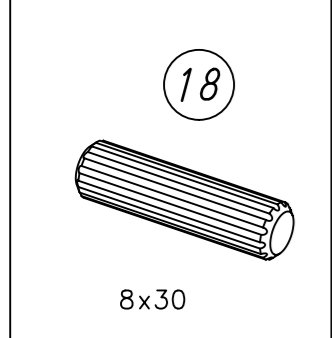
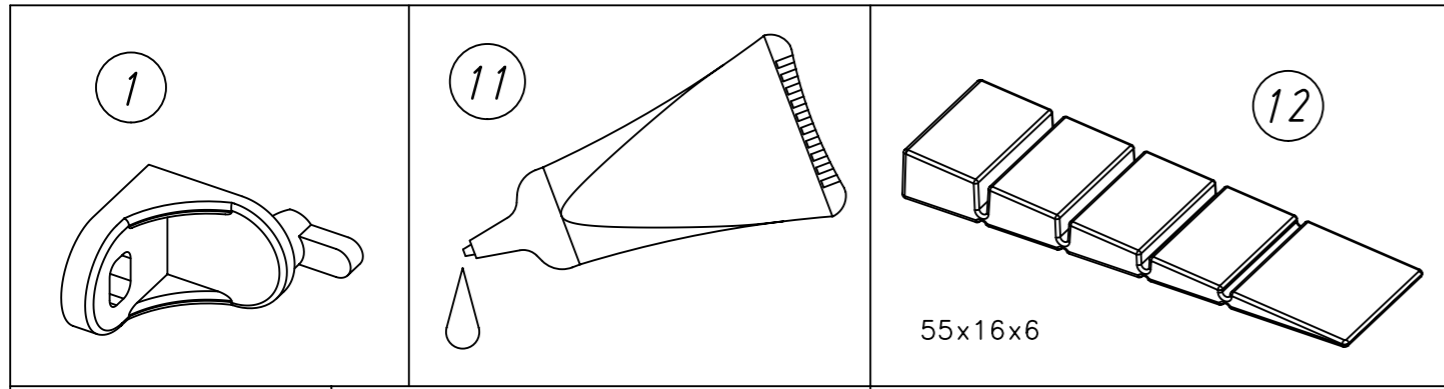
rauch



2.

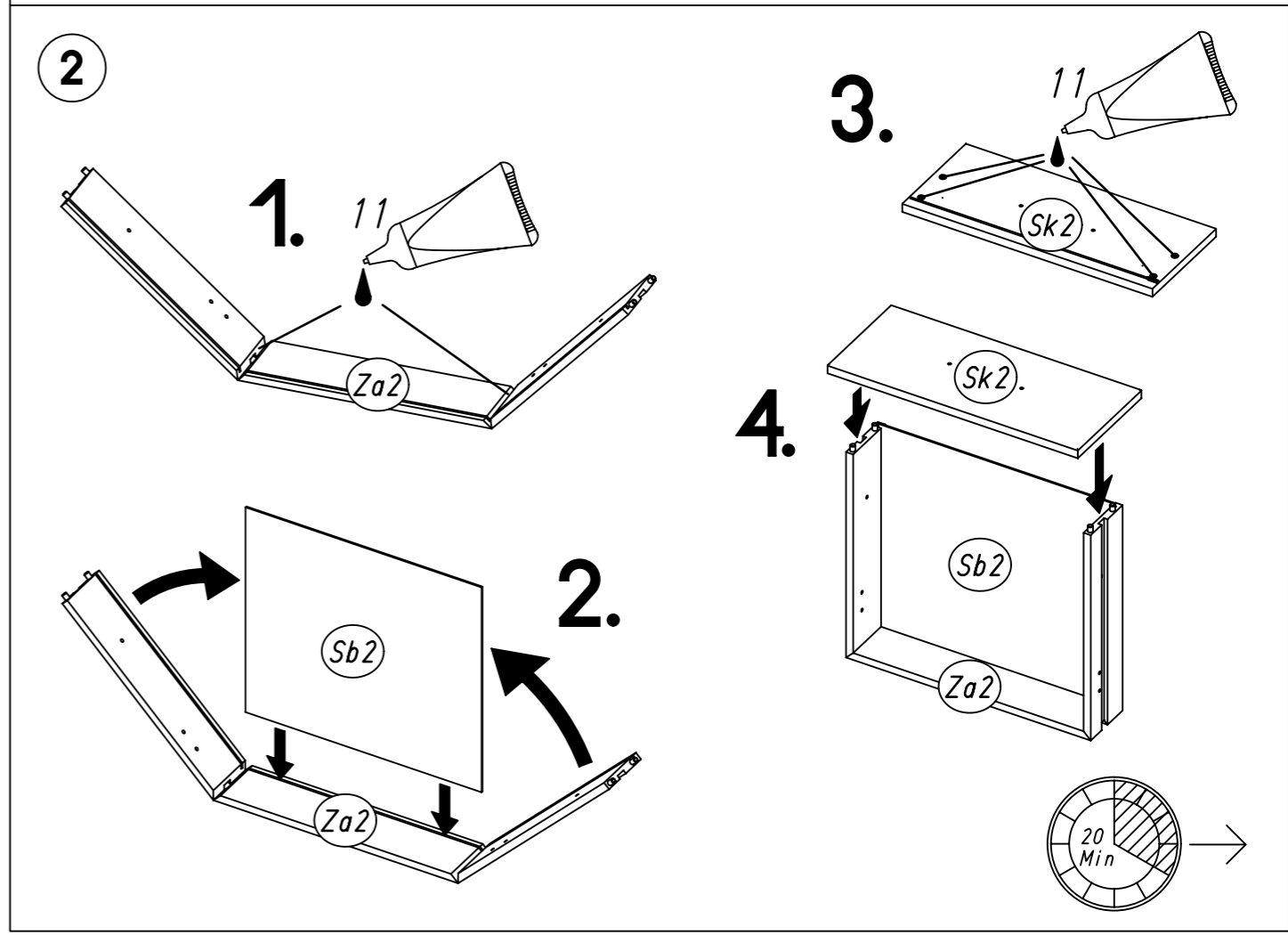
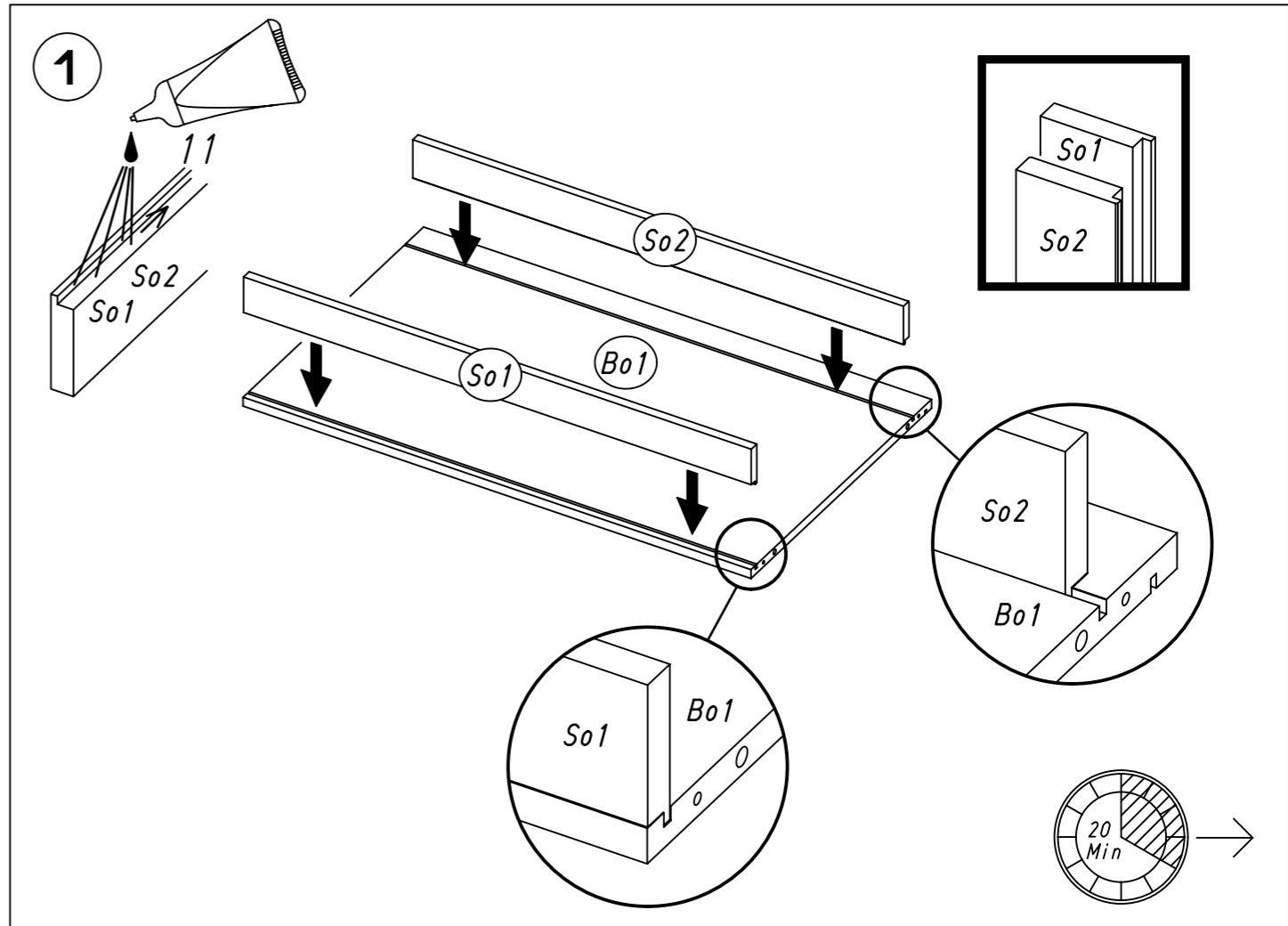


3.



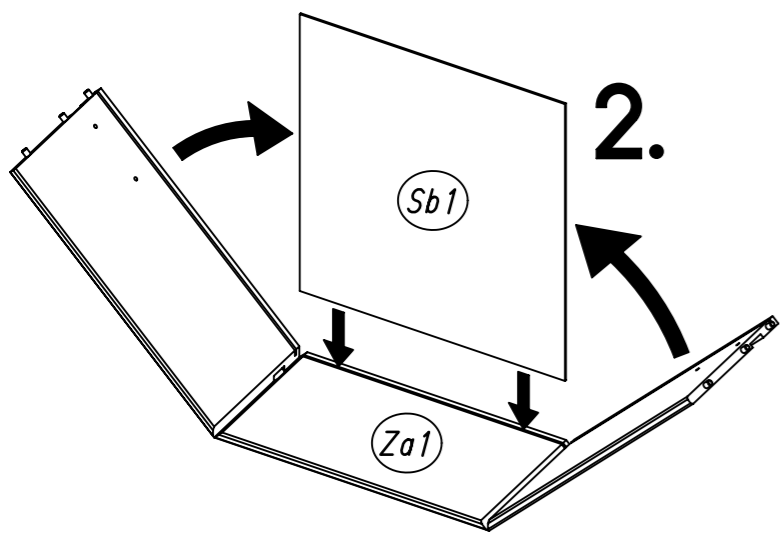
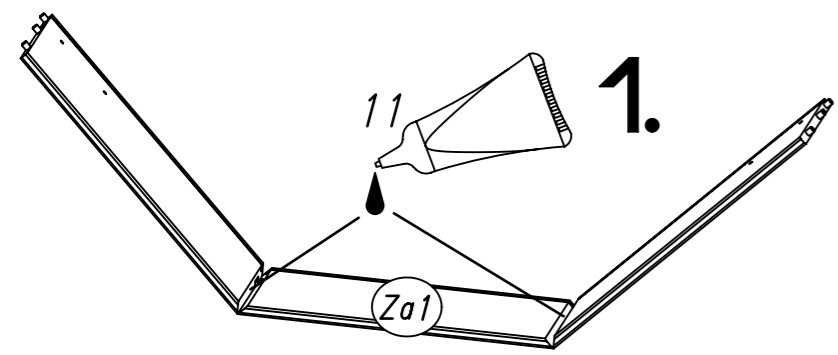
ML055

4.

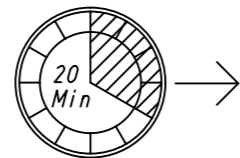
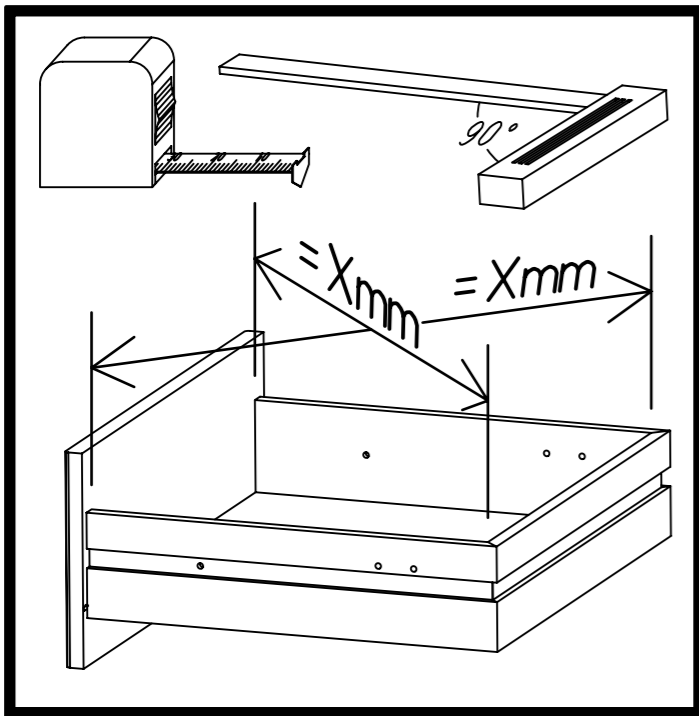
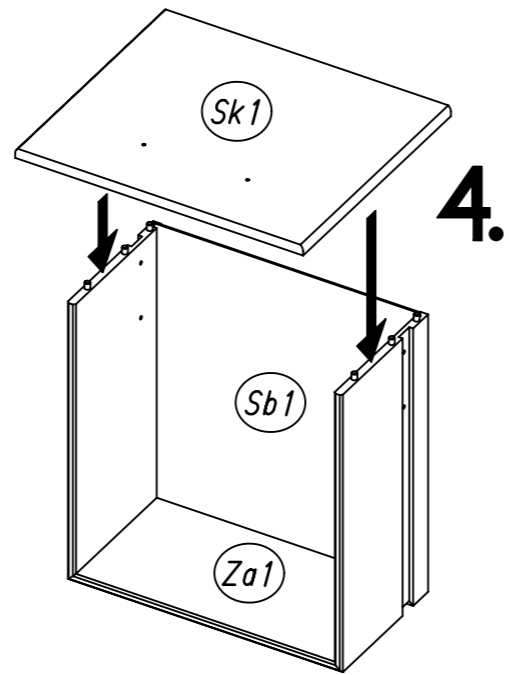
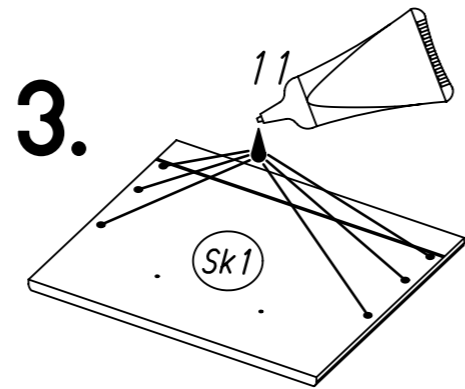


ML055

3

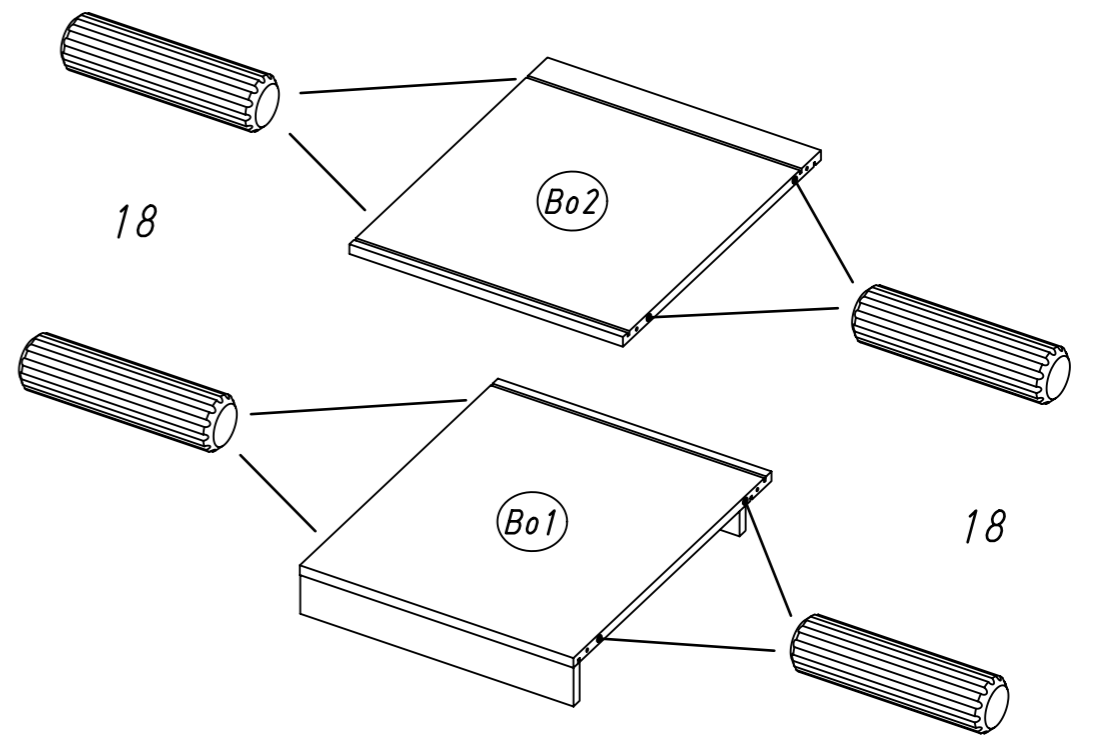


3.



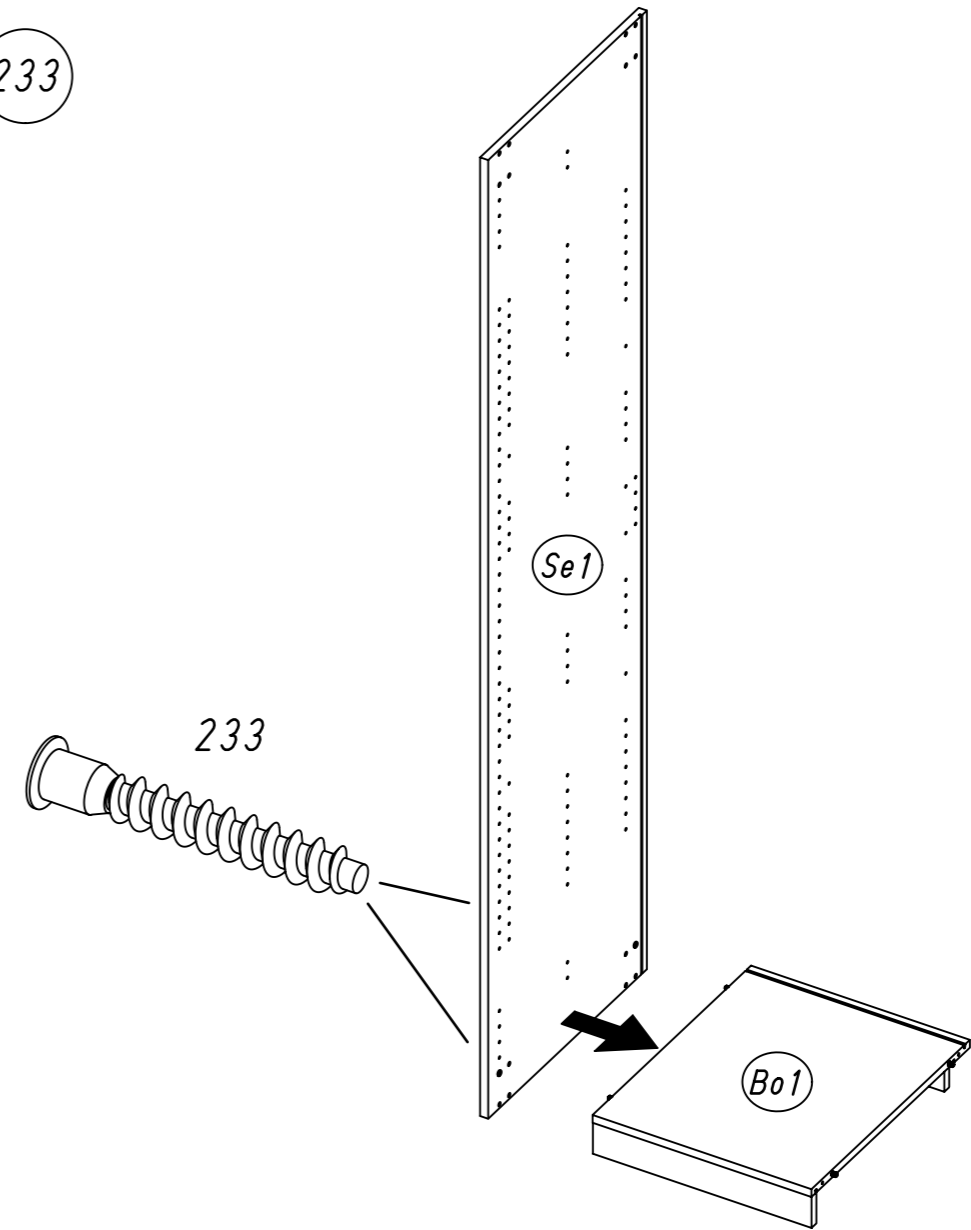
4

18



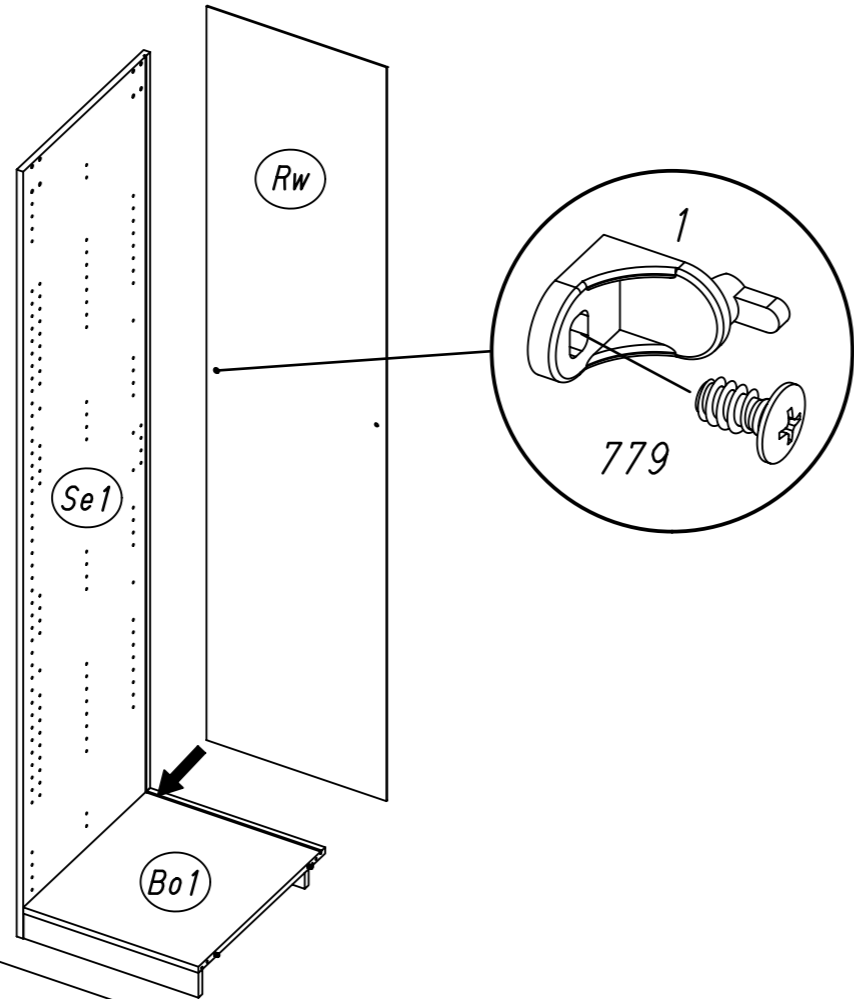
5

233

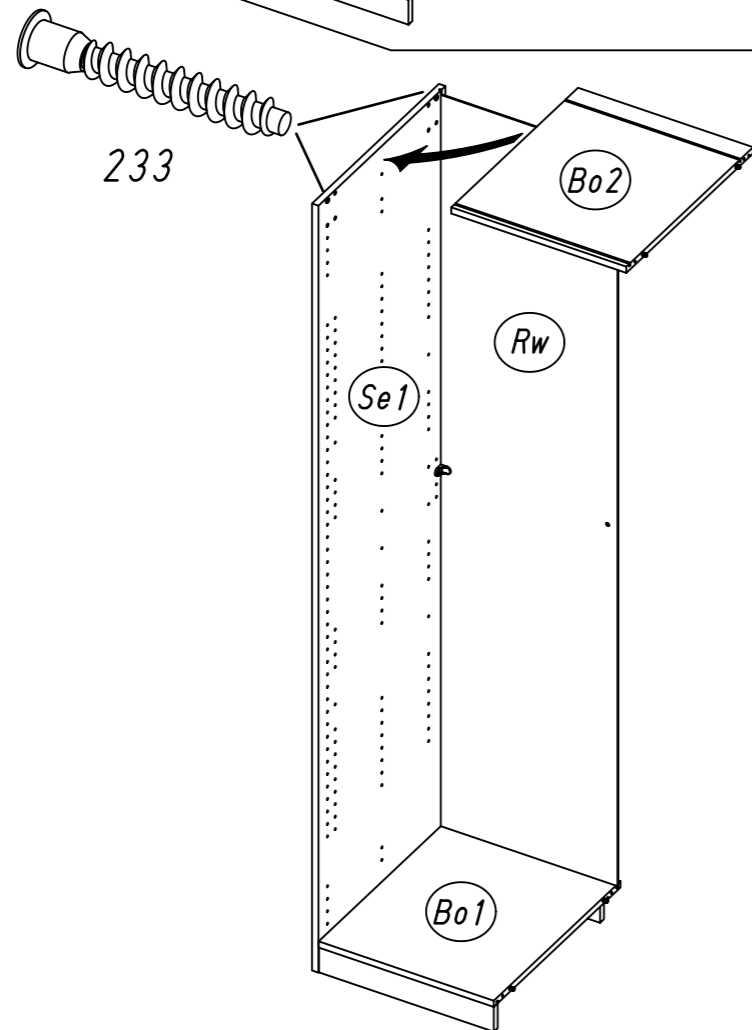


7.

6 1 779



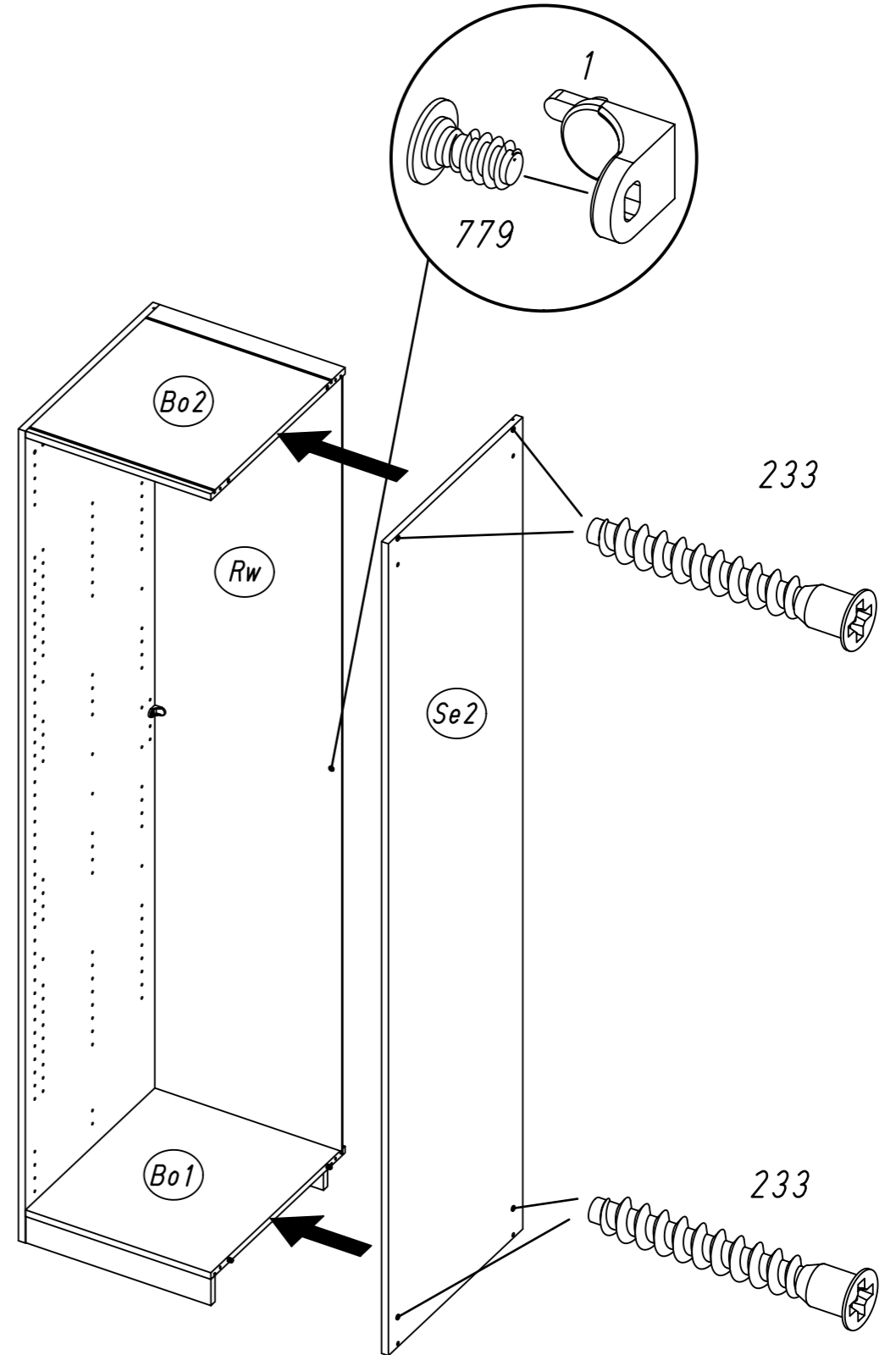
7 233



ML055

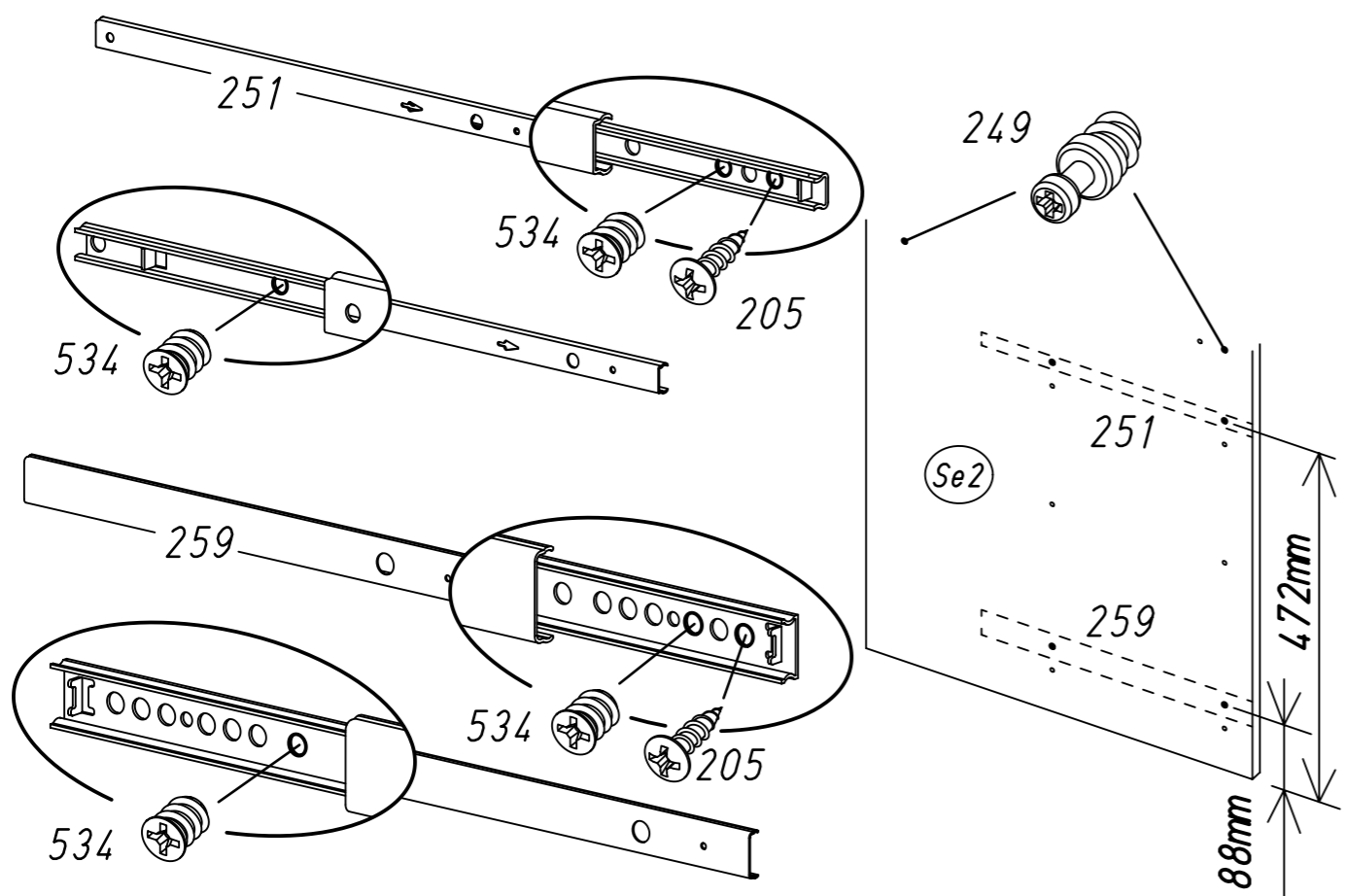
8.

8 1 233 779

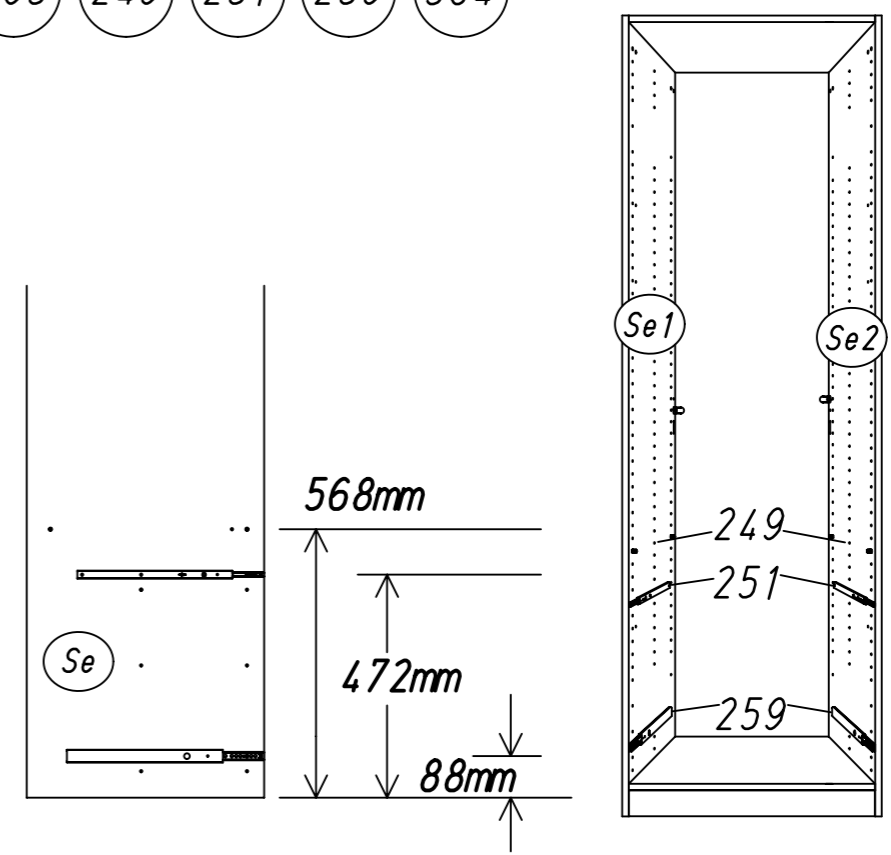


ML055

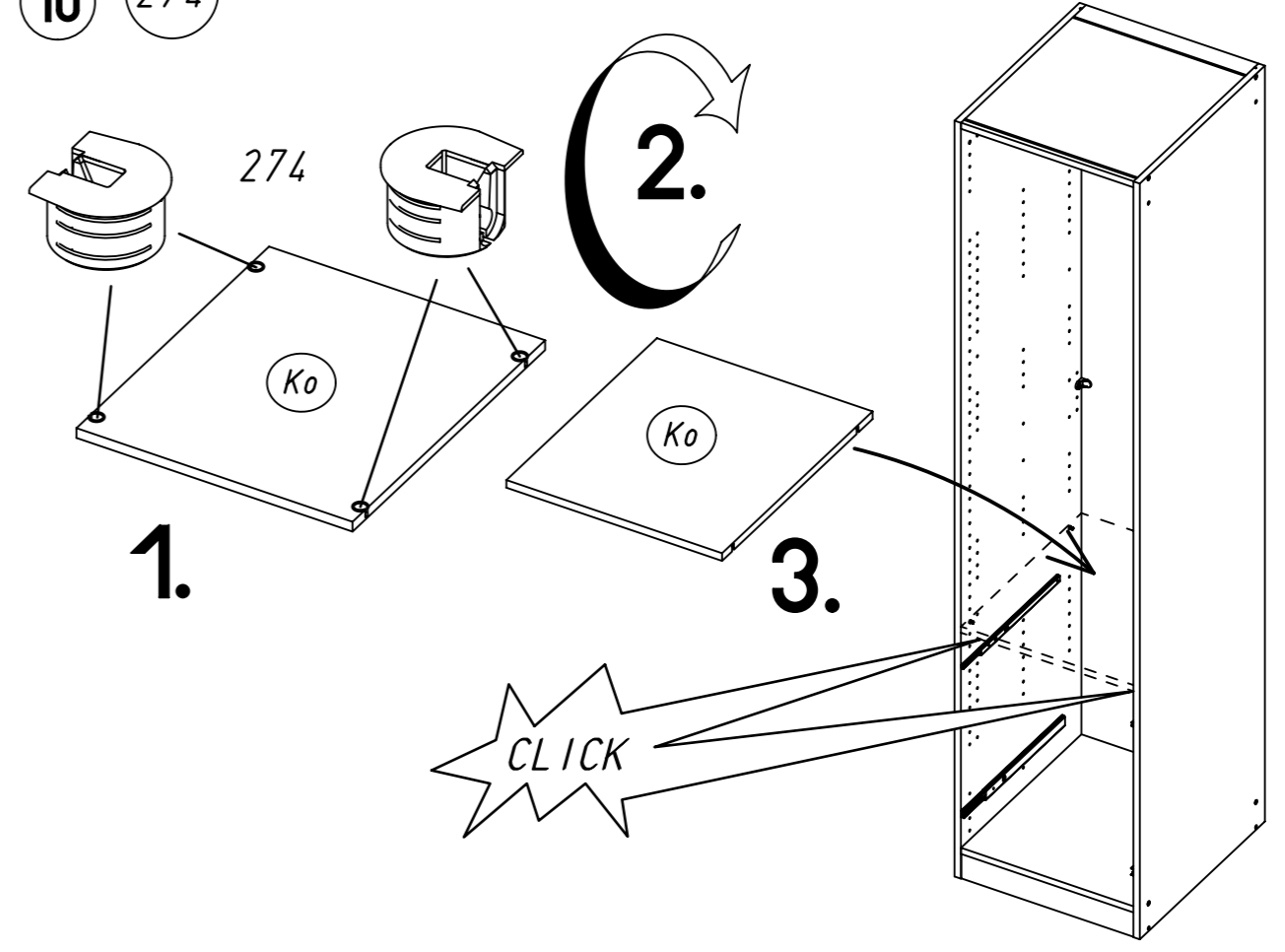
- 9
- 205
- 249
- 251
- 259
- 534



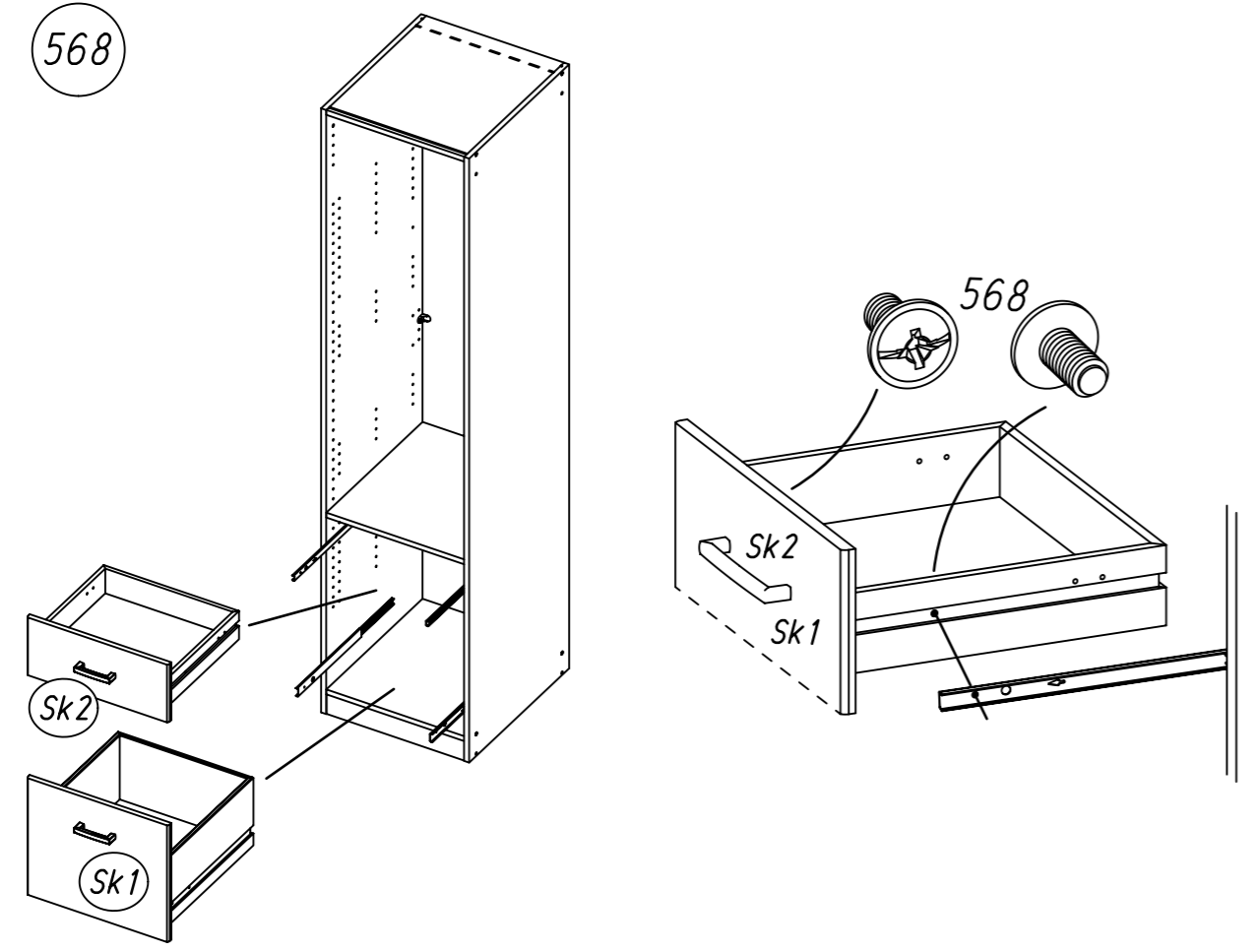
- 9
- 205
- 249
- 251
- 259
- 534



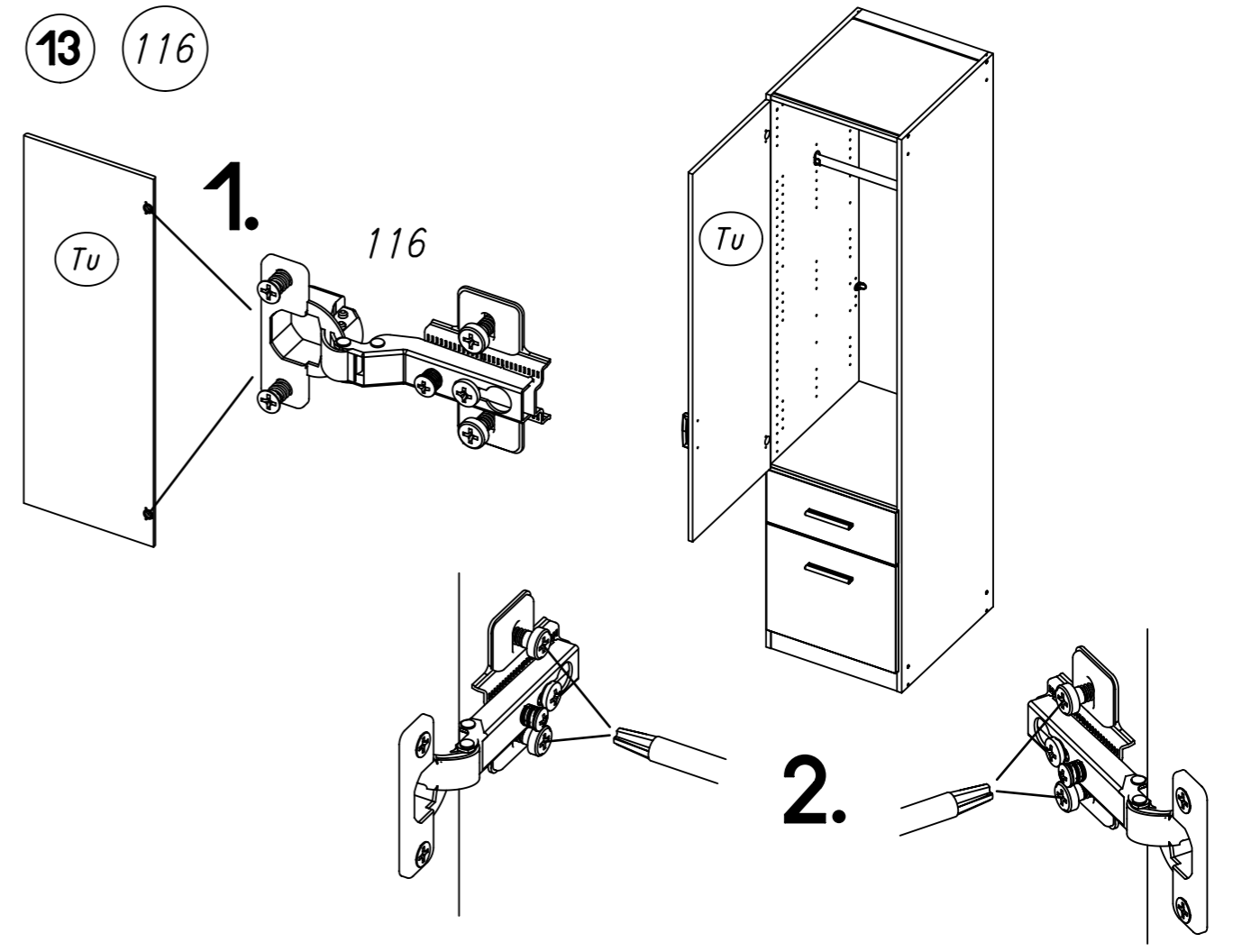
- 10
- 274



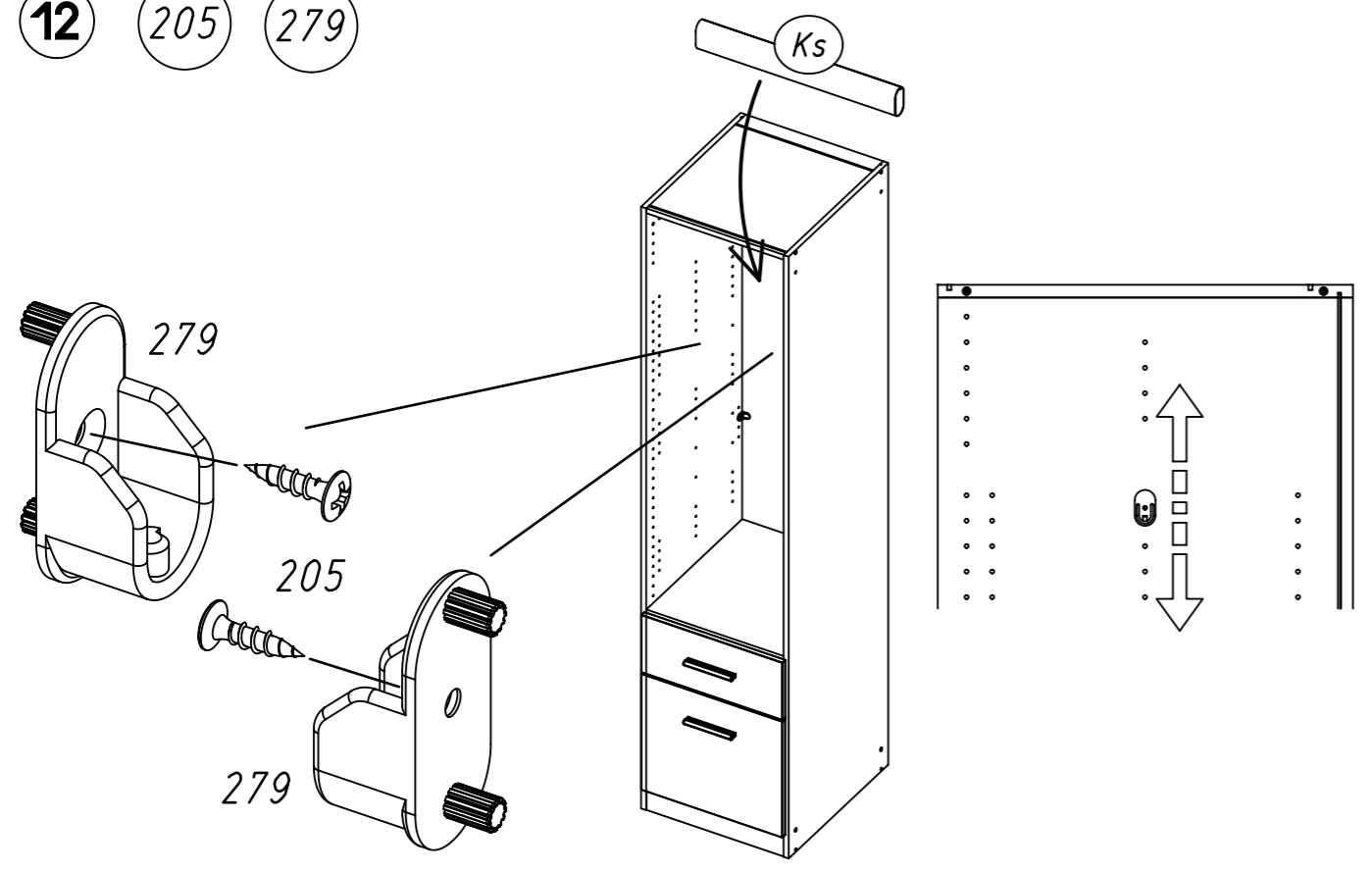
11 568



13 116

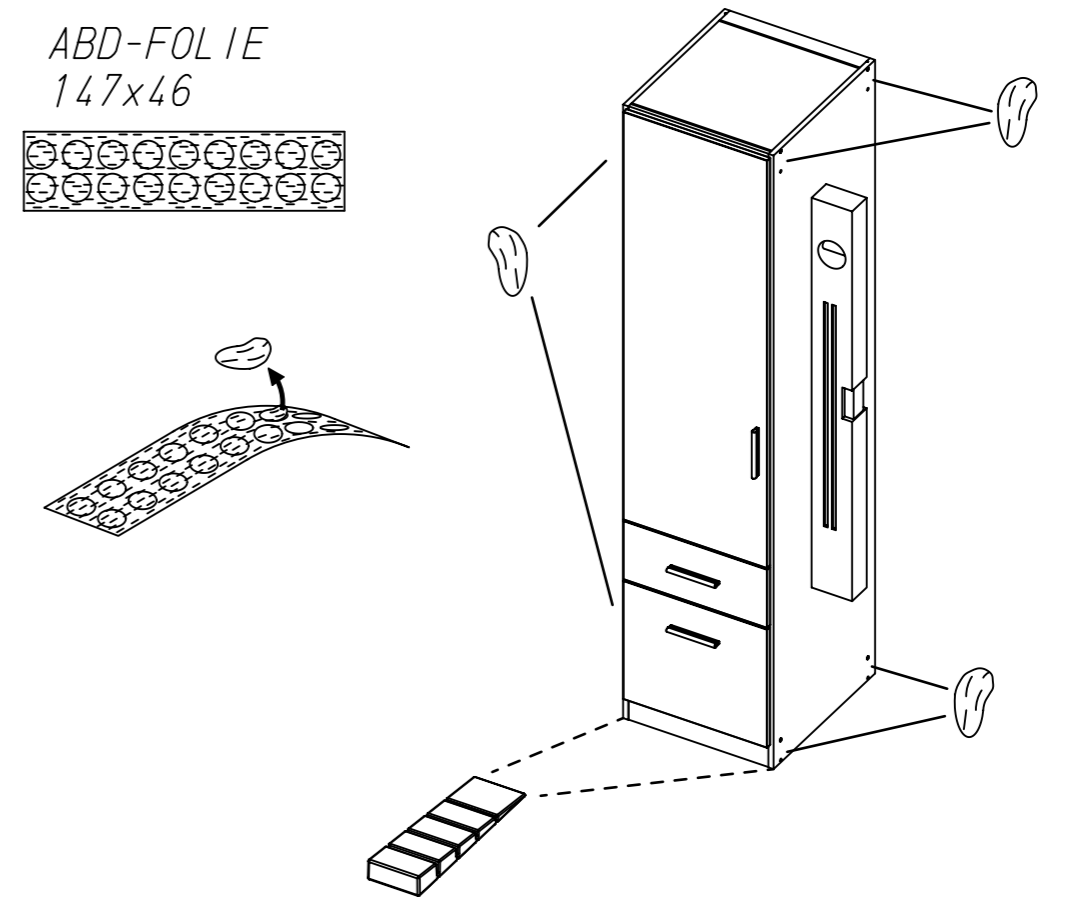


12 205 279

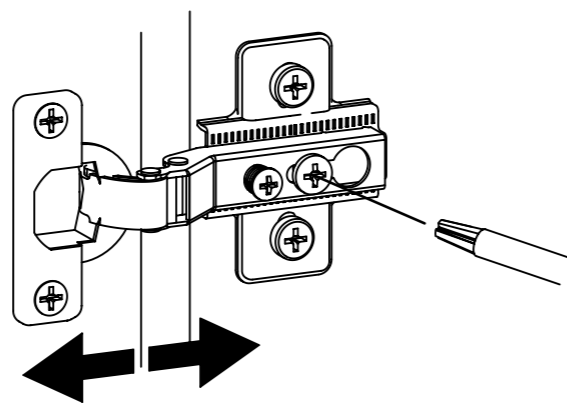
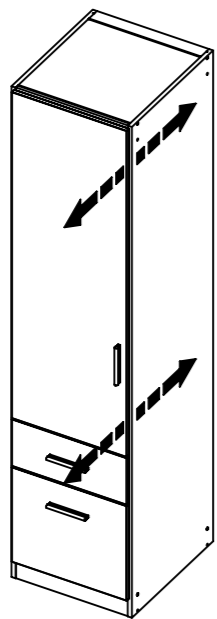
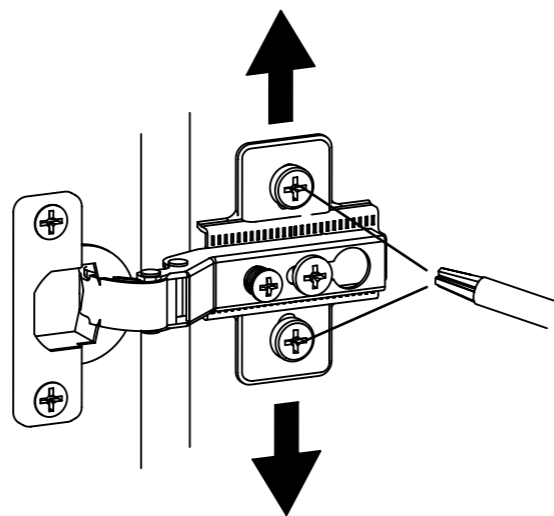
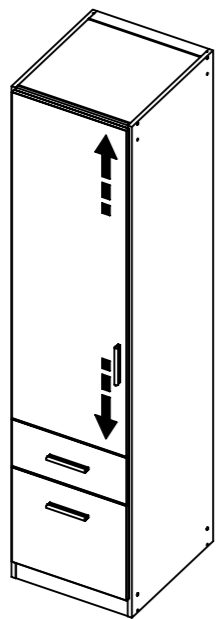
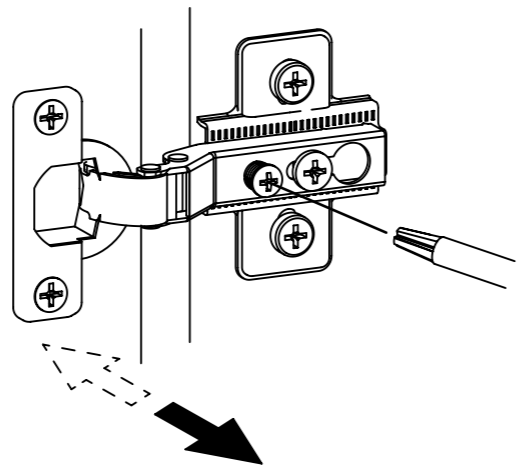
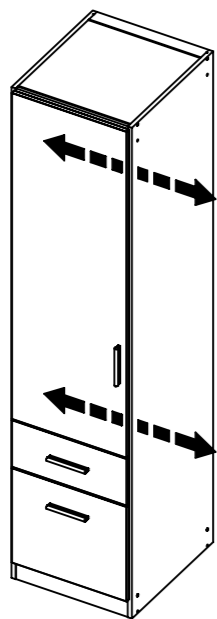


14 12

ABD-FOLIE
147x46



15



Kundeninformation | Customer Information

Rauch Möbelwerke GmbH
Wendelin-Rauch-Strasse 1
97896 Freudenberg/Main
Germany

serv@e@rauchmoebel.de
www.rauchmoebel.de
www.rauchmoebel.de/zubehoer



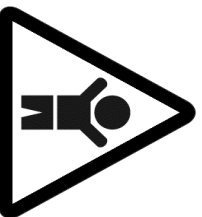
Waltère Informationen zum Umweltzeichen "Blauer Engel" erhalten Sie unter:
www.rauchmoebel.de/unternehmen/qualitaet-amp-umwelt.html

Informationen zu Garantie-Bedingungen:
Information on the warranty conditions
Informations concernant la garantie
Informácie o garancii
Informație over de garantie
Informazioni sulla garanzia

www.rauchmoebel.de/lopra/vigilation/servise/garantie.html
Informácie o garancii
Informație o jamstvu
Find garancia teletfellet
Информация за гаранционните условия

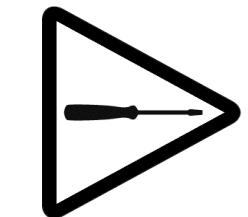
Informatione obdržite zadržu
Information beträffande garanti
Informații privind garanția
Información sobre la garantía

rauch



D CH AT LI LU
GB US
FR BE NC
NL
IT
SI
XS HR BA
HU
CZ SK
SE
RO
ES

Kindertele und Verpackungsmaterialien bei der Möbelmontage von Kindern fernhalten!
Keep small parts and plastic film out of the reach of children!
Tenir les petites pièces et les films plastiques hors de la portée des enfants!
Houd de kleine onderdelen en de plastic folie uit de buurt van kinderen!
Tener el componente di piccole dimensioni e le pellicole di plastica fuori dalla portata dei bambini!
Malhinha deov in embalažne folije pri montaži poršivata hranila izven dosega otrok!
Male dzieci nie wolno dotykać plastikowej folii oraz pozostałości z dziełki i od drewna!
Bijtoesetzels kinderen a kis akartázasok és a csomagoló fóliaq gyermekéktől távol tartandók!
Дрећин дегтери и оловаче фронт да се дрмат дегтер од деча при монтажа на мебелите!
При монтаži рибкују употребите дрвоће дива а обавите фолје з досађу деци!
Vid mobilnímontáž skla sradčevat oči! Topackungsmaterialien halten abkominde für barn!
Trineel departe de copii plesele mici și folia de ambalat la montarea mobiliei!
Durante el montaje, mantenga alejados de los niños las piezas pequeñas y el material plástico de embalaje!



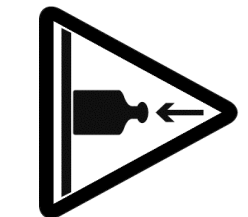
D CH AT LI LU
GB US
FR BE NC
NL
IT
SI
XS HR BA
HU
CZ SK
SE
RO
ES

Möbelmontage muss auf ebenem Untergrund erfolgen. Bei Wandmontagen immer geeignetes Befestigungsmaterial verwenden.
Furniture must be assembled on a flat surface. For assembly to the wall only use suitable fixing materials.
Le meuble doit être monté sur une surface plane. Pour le montage mural, utilisez des accessoires de fixation adaptés au type de mur.
De meubels dienen op een vlakke ondergrond te worden gemonteerd. Voór wandmontage moeten geschikte bevestigingsmaterialen worden gebruikt.
Il montage dei mobili deve avvenire su un fondo piano. Per il montaggio si prega di utilizzare solo materiali adatti.
Poršivžo v raba montirati na ravni podlagi. Pri steniski montaži vedno uporabite priloženi material.
Nameštati se mora montirati na ravno podlago. Kod montaže na zid uvijek koristite priloženi materijal za pričvršćivanje.
A bútorcserekeszt sik felületen kell végzní. Fala szereléshez mindig megjelölt rögzítanyagot kell használni.
Монтажът на мебелите да се извършва на равна основа. При стенов монтаж винаги да се използват подходящи крепежни материали.
Montáž nábytku provádějte na rovném podkladě. Při montáži na stěnu použijte vždy vhodný příslušný materiál.
Montering av möbelen måste göras på jämnt underlag. Vid väggmontering ska lämpligt fästingsmaterial användas.
Montarea mobiliei trebuie să se realizeze pe o suprafață dreaptă. La montarea pereții utilizați întodeauna materialul de fixare adecvat.
El montaje debe efectuarse sobre una superficie uniforme. En el montaje mural emplee siempre el material de fijación adecuado.



D CH AT LI LU
GB US
FR BE NC
NL
IT
SI
XS HR BA
HU
CZ SK
SE
RO
ES

Bitte beachten Sie die Montageanleitung. Halten Sie immer die angegebene Wattzahl ein. Verhindern Sie einen Hitzezustand.
Please observe the assembly instructions. Do not exceed the max. given wattage. Ensure that the heat is not allowed to build up.
Veuillez respecter la notice de montage. Respectez impérativement le nombre des watts maximal. Veillez à éviter toute accumulation de chaleur.
Lees a.u.b. de montageaandleiding door. Houd u steeds aan het max. opgegeven wattage. Zorg ervoor dat geen hitteopbouw ontstaat.
Attenersi alle istruzioni di montaggio. Rispettarsi rigorosamente il numero di watt max. indicato. Assicurarsi che non si verifichi un accumulo di calore.
Poršivžne navodila za montažo. Vedno upoštevajte navedeno število vatov. Preprečite zastoj vročine.
Orbitate mobilu Vas pozor na putu za montažu. Uvijek se pridržavajte navedenog broja vat. Izbjegavajte zastoj vrućine.
Vegye figyelembe a szerelési útmutatót. Mindig tartsa be a megadott wattszámmal. Akadályozza meg a hőfelgyülemelést.
Можь взимать под внимание указованство за монтаж. Спазвайте винаги посочените ватове. Избягвайте акумулация на топлина.
Dođzulte prostim navod k montaži. Vždy dođzulte uvadenou hodnotu výkonu (wattů). Zabráňte tak přehřívání.
Folj montelégutsgavutningán. Följ alltid angivet wattal. Undvik att hetta uppstår.
Respectați instrucțiunile de montaj. Respectați întodeauna numărul de watt impus. Evitați acumularea de căldură.
Le rgamos que tenga presente las instrucciones de montaje. Respeete siempre el número indicado de vatios. Evite la acumulación de calor.



D CH AT LI LU
GB US
FR BE NC
NL
IT
SI
XS HR BA
HU
CZ SK
SE
RO
ES

Halten Sie die max. zulässigen Belastungswerte der Möbelteile ein. Details siehe Montageanleitung und www.rauchmoebel.de/belastung.
Comply with the max. permissible loads. For details, please refer to the assembly instructions or find at www.rauchmoebel.com/load.
Respectez les valeurs de charge max. admissibles des parties de meubles. Pour plus de détails, cf. la notice de montage et www.rauchmoebel.com/load.
Houd de maximale geoorloofde belastingswaarden van de meubeldelen aan. Voor details verwijzen wij naar de montageaandleiding en www.rauchmoebel.com/load.
Rispettare la portata max. permessa degli elementi dei mobili. Per dettagli si vedano le istruzioni di montaggio e si veda al sito www.rauchmoebel.com/load.
Upoštevajte največjo dovoljeno obremenitev delov pohištva. Podrobosti najdete v navodilih za montažo in na www.rauchmoebel.com/load.
Pridržavajte se maks. dozvoljenih vrijednosti opterećenja elemenata namještaja. Detalje vidí u uputi za montažu i pod www.rauchmoebel.com/load.
Tartsa be a bütoralkalmak max. megengedett terhelési értékeit. A részleteket lásd a szerelési útmutatóban és a www.rauchmoebel.com/load címen.
Спазвайте макс. допустимите стойности на натоварване на мебелите. За подробности виж указованство за монтаж и www.rauchmoebel.com/load.
Dođzulte max. pripustne hodnoty zatížení nábytkových dílů. Podrobnosti viz návod k montaži a www.rauchmoebel.com/load.
Folj max. tilåten belastning av möbeldelarna. Mer information finns i monteringsanvisningarna och på www.rauchmoebel.com/load.
Respectați valorile de solicitare max. admise pentru componentele de mobilier. Pentru detalii consultați instrucțiunile de montaj și adresa de internet www.rauchmoebel.com/load.
Respeite las valores máximos de carga admisibles para las piezas de los muebles. Consulte los detalles en las instrucciones de montaje y en www.rauchmoebel.com/load.



www.rauchmoebel.de/frage
www.rauchmoebel.com/sage

RU LV LT GU

Эту информацию на других языках вы найдете по адресу

GR CY

Αυτή τις πληροφορίες θα τις βρείτε και σε άλλες γλώσσες εδώ

PT

Estas informações também podem ser obtidas noutras línguas em

MK

На други јазици, овие информации можете да ги најдете на

PL

Te informacje sa dostepne w dalszych jezykach na stronie

TR

Bu bilgiler diğer dillerde buradan ulaşabilirsiniz

DK

Disse oplysninger findes på flere sprog under

www.rauchmoebel.de/gb/hw

