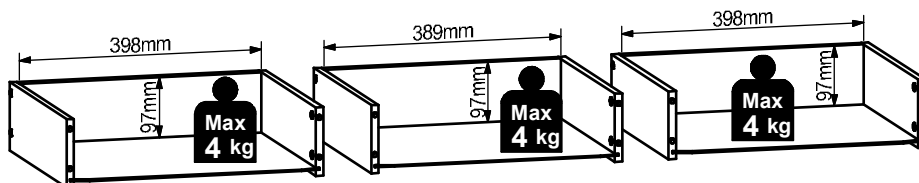
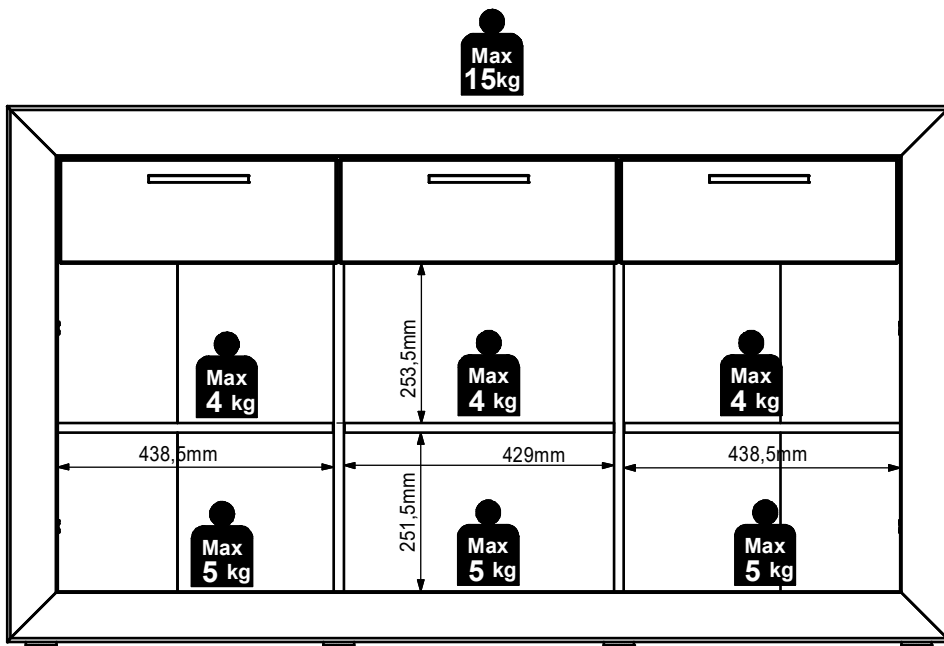
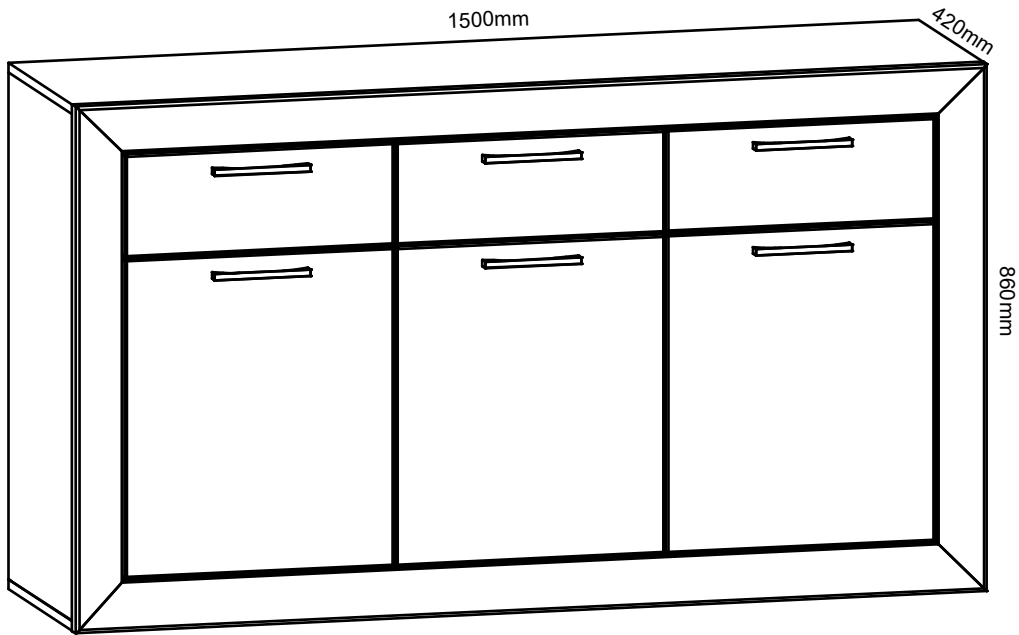
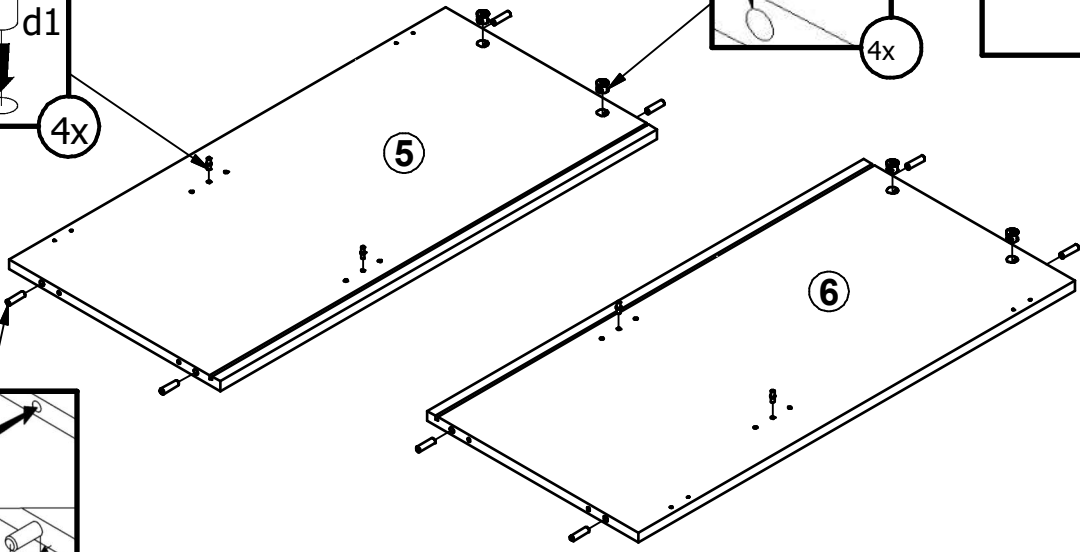
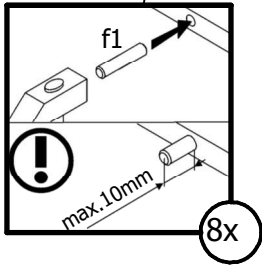
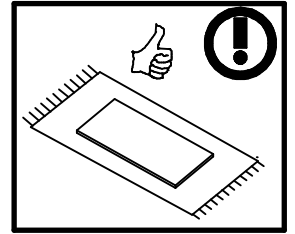
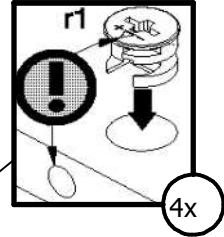
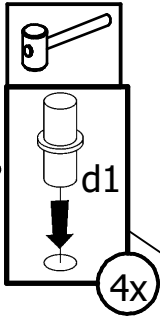


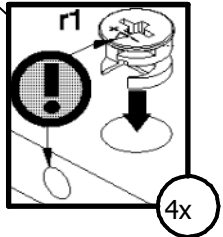
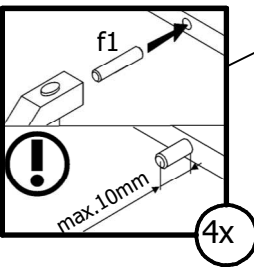
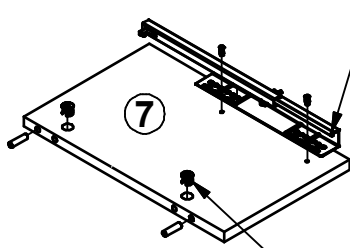
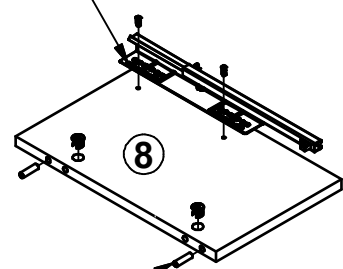
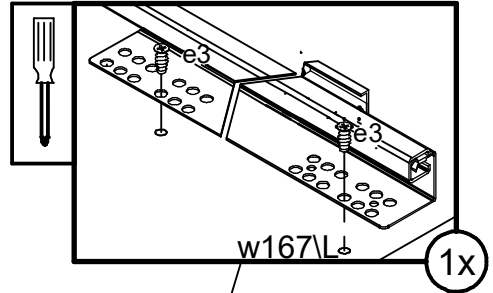
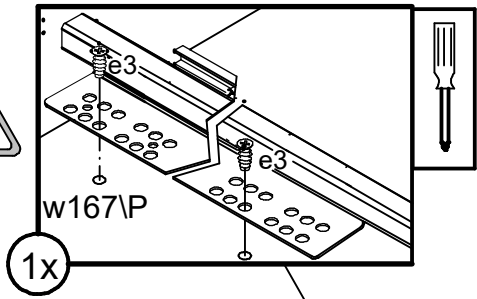
A	B	C1	C2	C3	D
1	S542-0005	442	166	16	1/3
2	S542-0006	442	166	16	1/3
3	S542-0007	442	166	16	1/3
4	S542-0009	515	442	16	1/3
5	S542-1001	817	395	16	3/3
6	S542-1002	817	395	16	3/3
7	S542-1003	235	375	16	2/3
8	S542-1004	235	375	16	2/3
9	S542-1009	817	375	16	1/3
10	S542-1011	817	375	16	1/3
11	S542-2005	1497	395	16	2/3
12	S542-2006	1497	395	16	2/3
13	S542-3002	501	375	16	2/3
14	S542-3003	428	375	16	2/3
15	S542-5002	850	80	25	2/3
16	S542-5003	850	80	25	2/3
17	S542-5006	1498	80	25	2/3
18	S542-9002	399	358	2,5	2/3
19	S542-9003	827	442	2,5	1/3
20	S542-9005	408	358	2,5	2/3
21	S542-9303	827	515	2,5	1/3
22	ZQ6-519	350	110	12	2/3
23	ZQ6-520	350	110	12	2/3
24	ZQ6-5258	398	97	15	1/3
25	ZQ6-5259	389	97	15	1/3

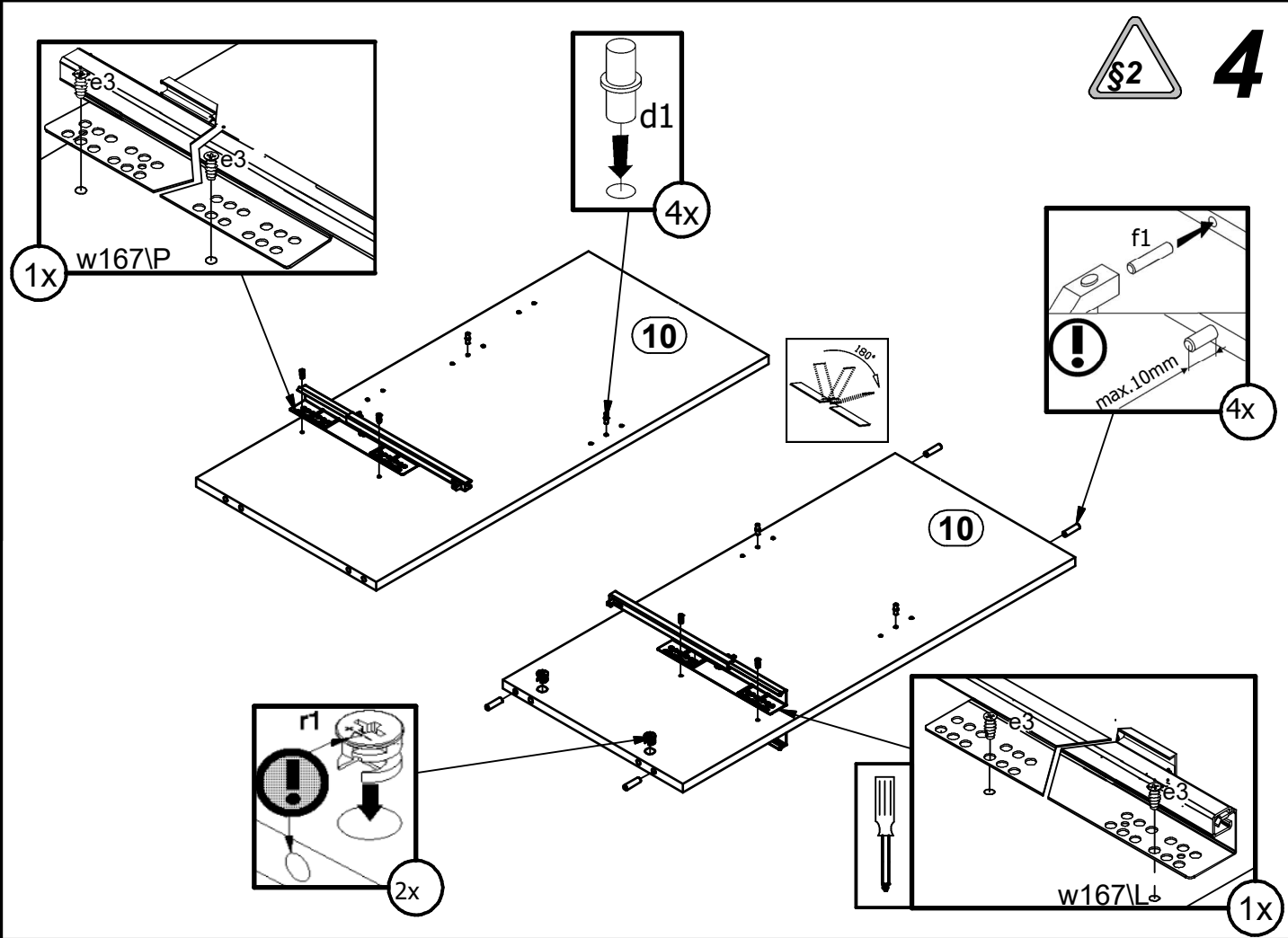
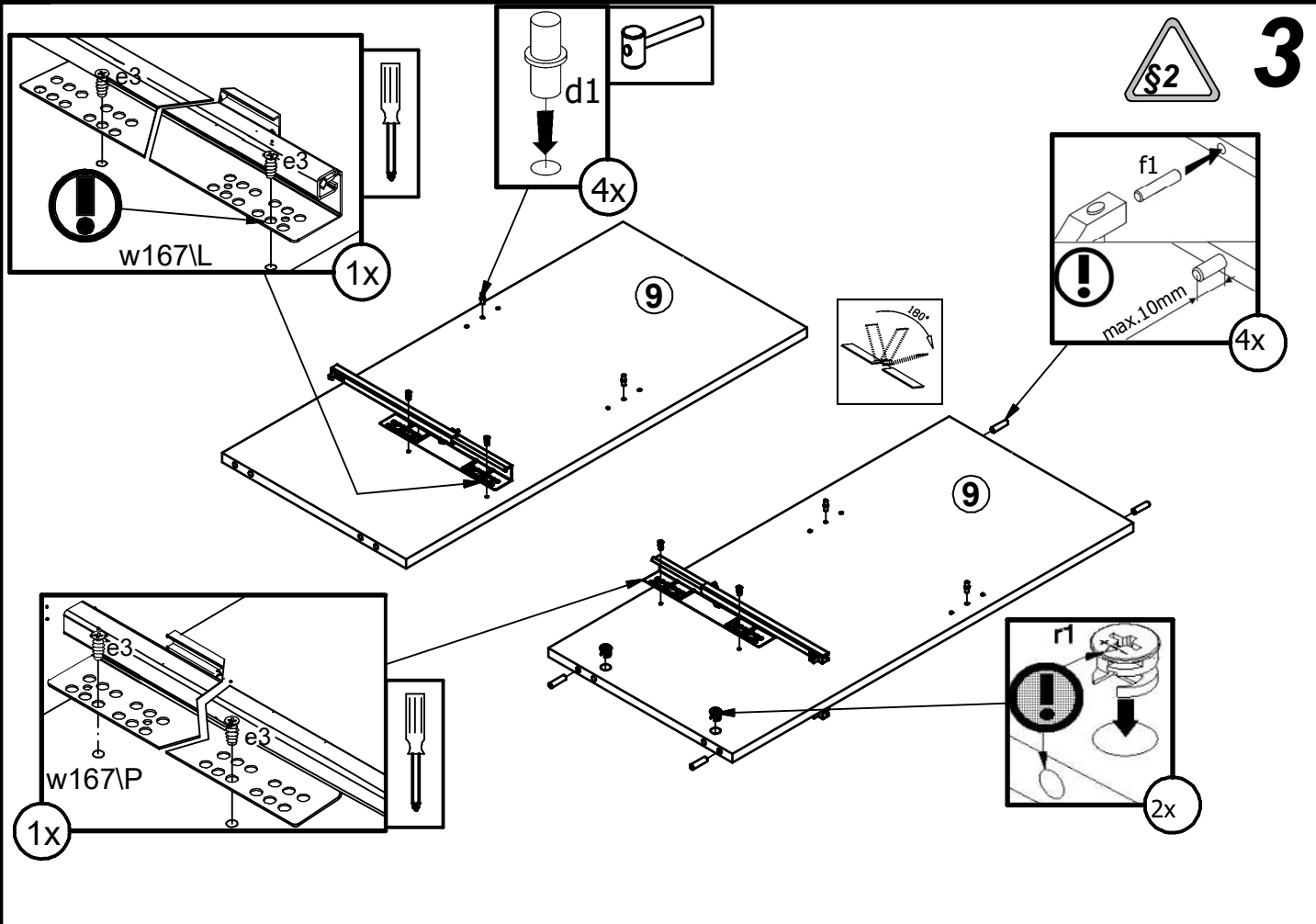


1

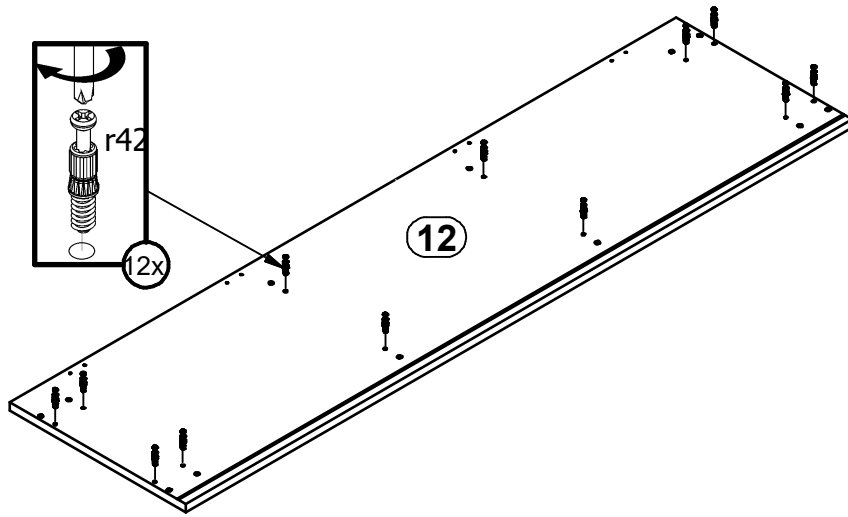


2

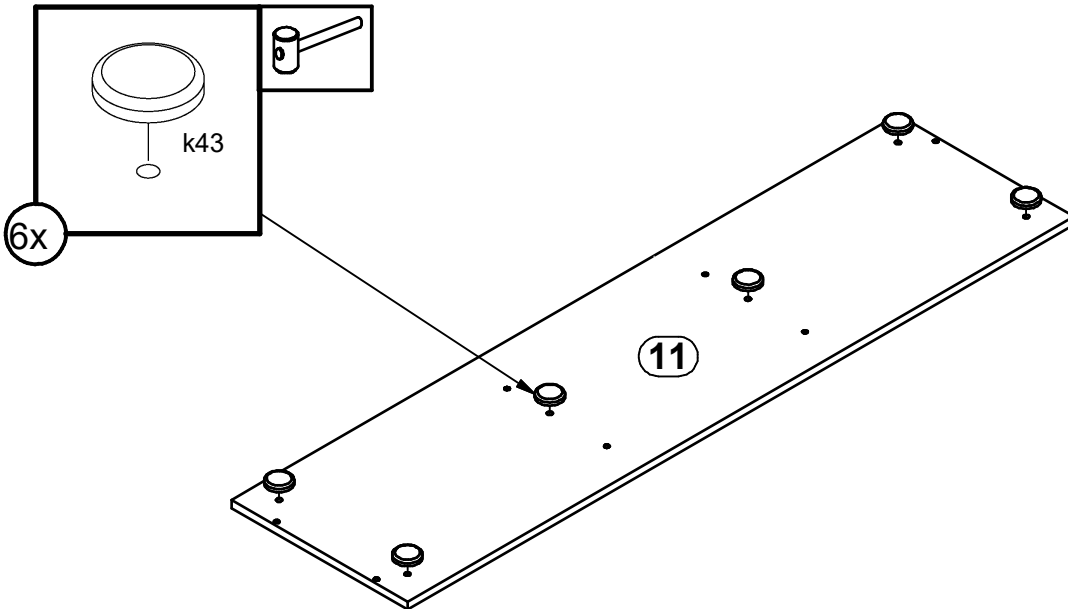




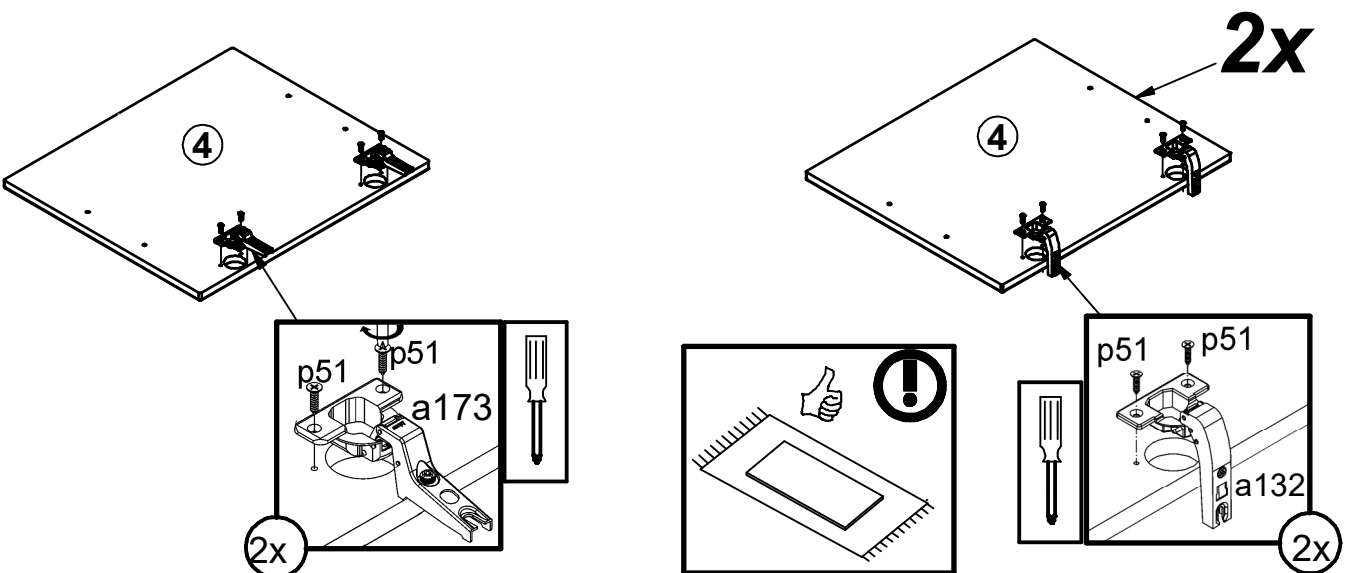
5



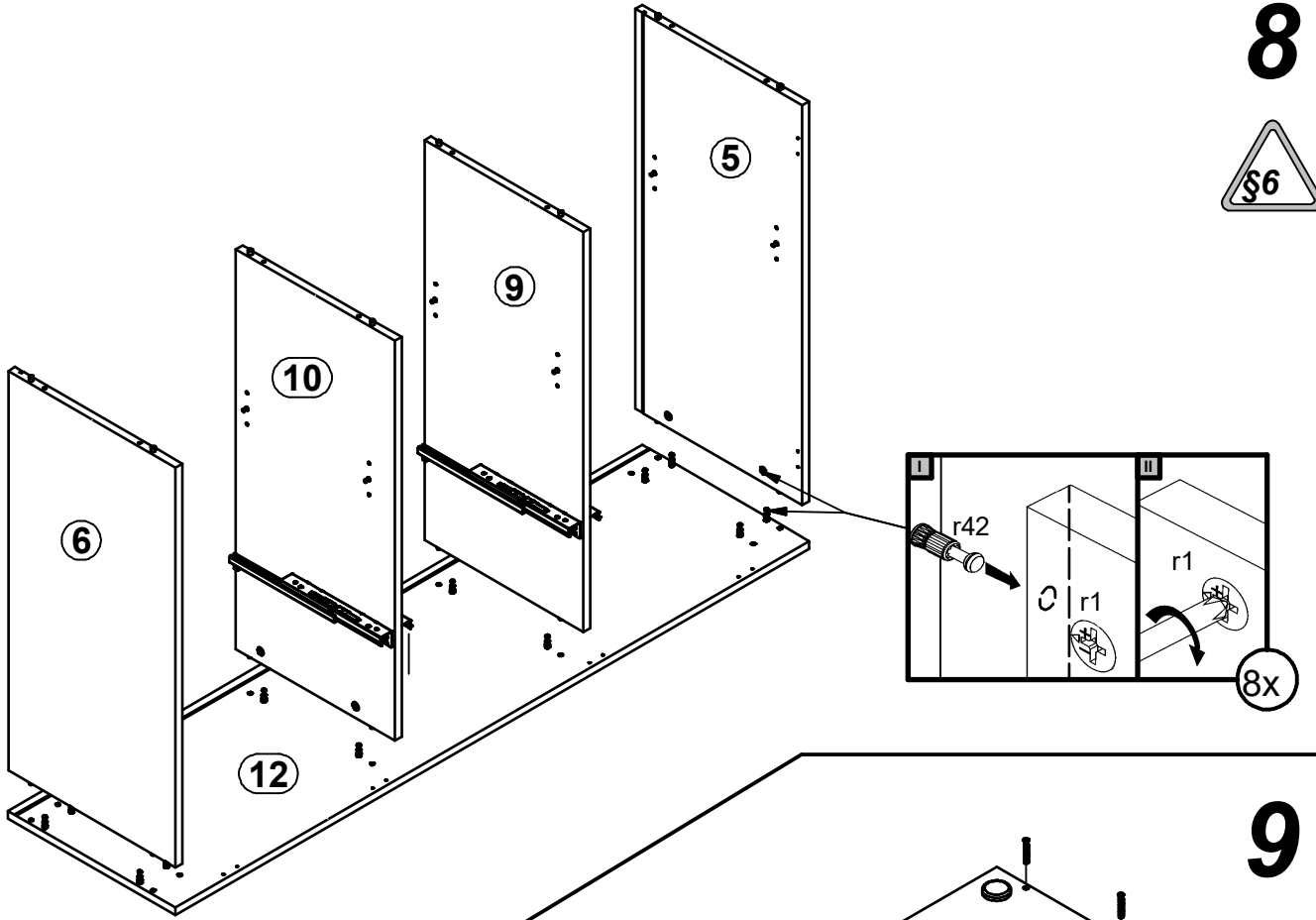
6



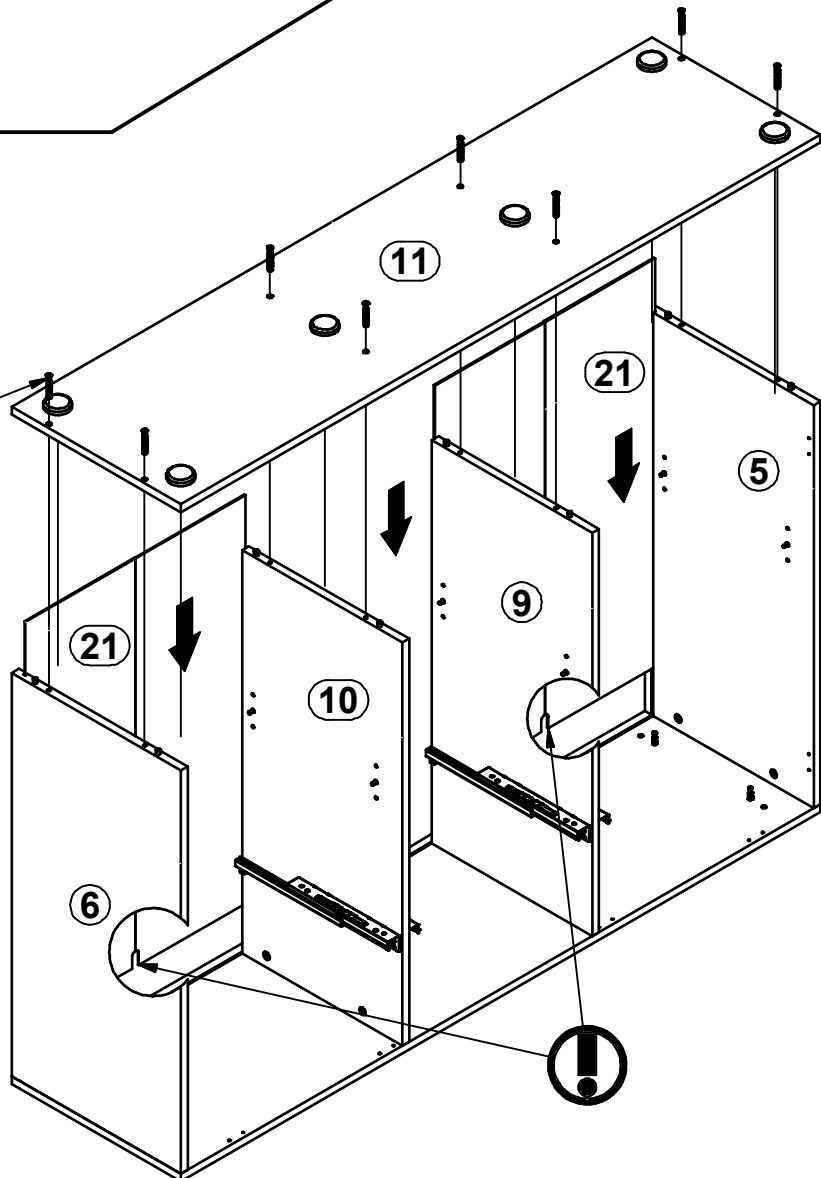
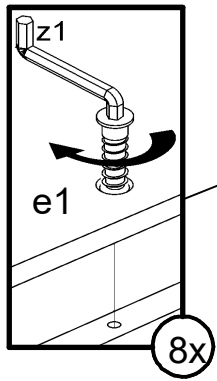
7



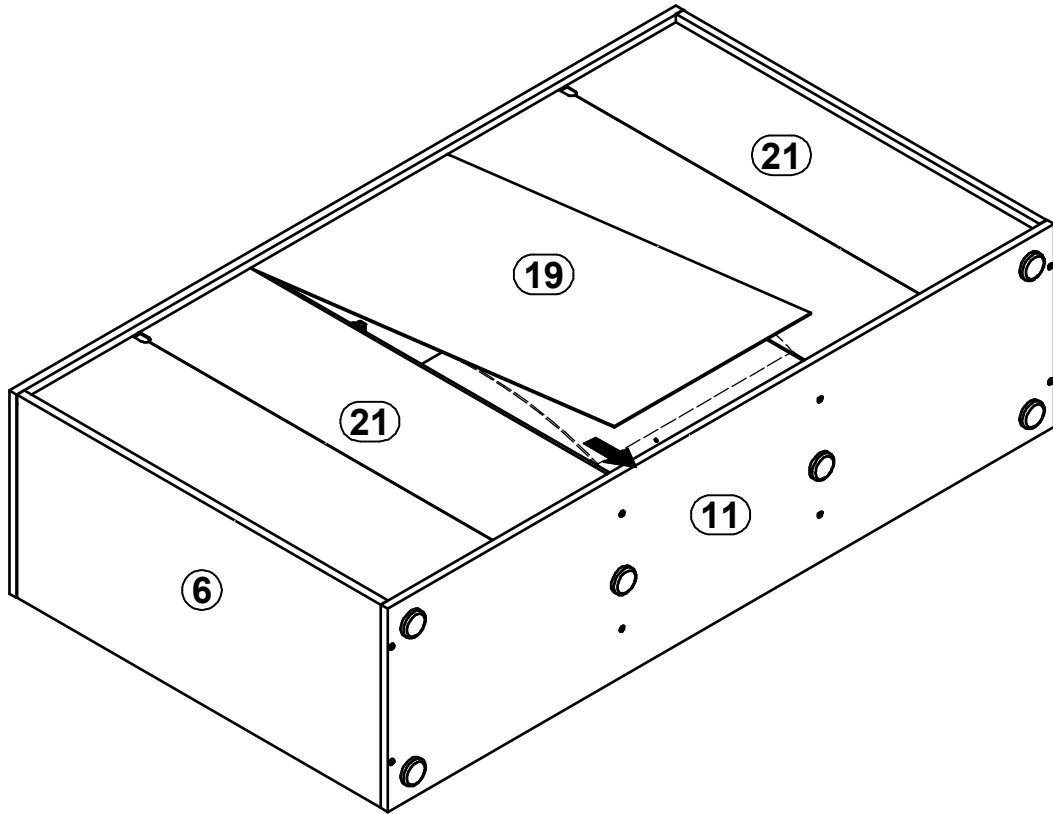
8



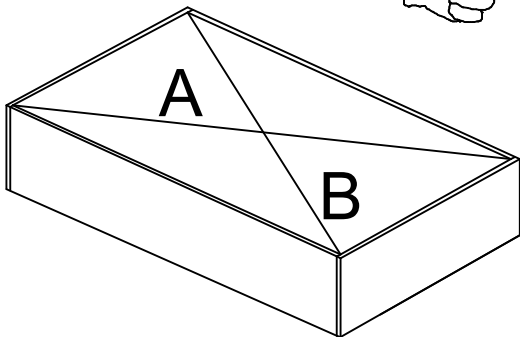
9



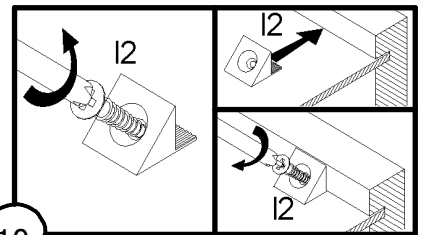
10



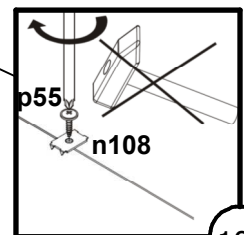
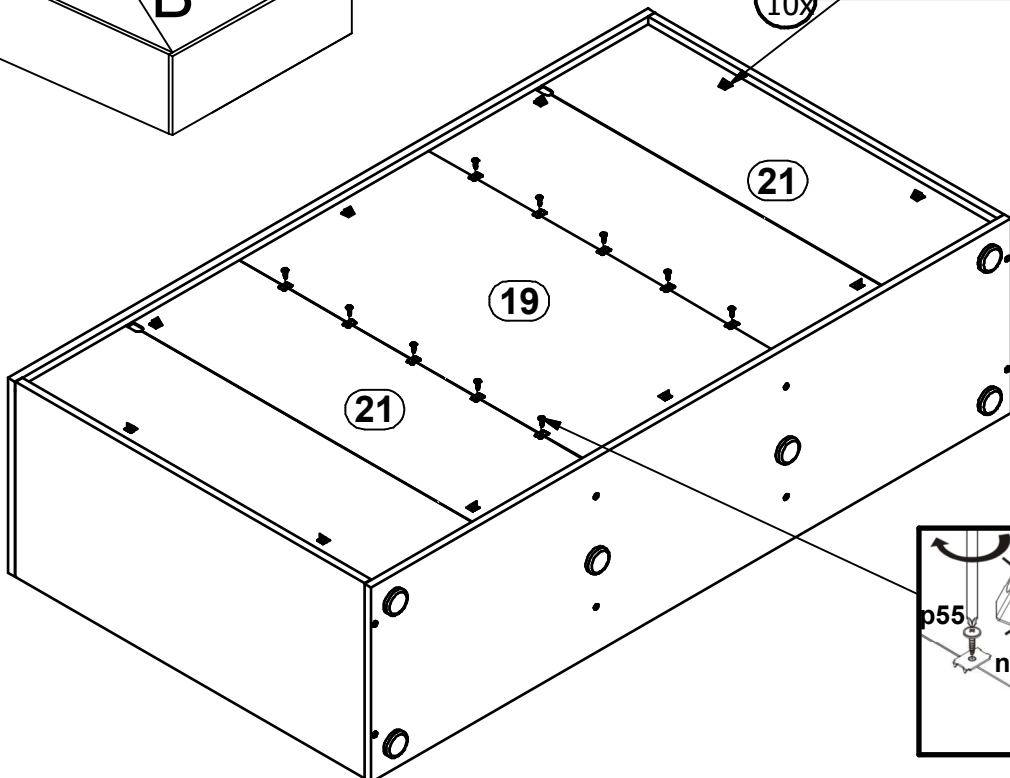
A=B

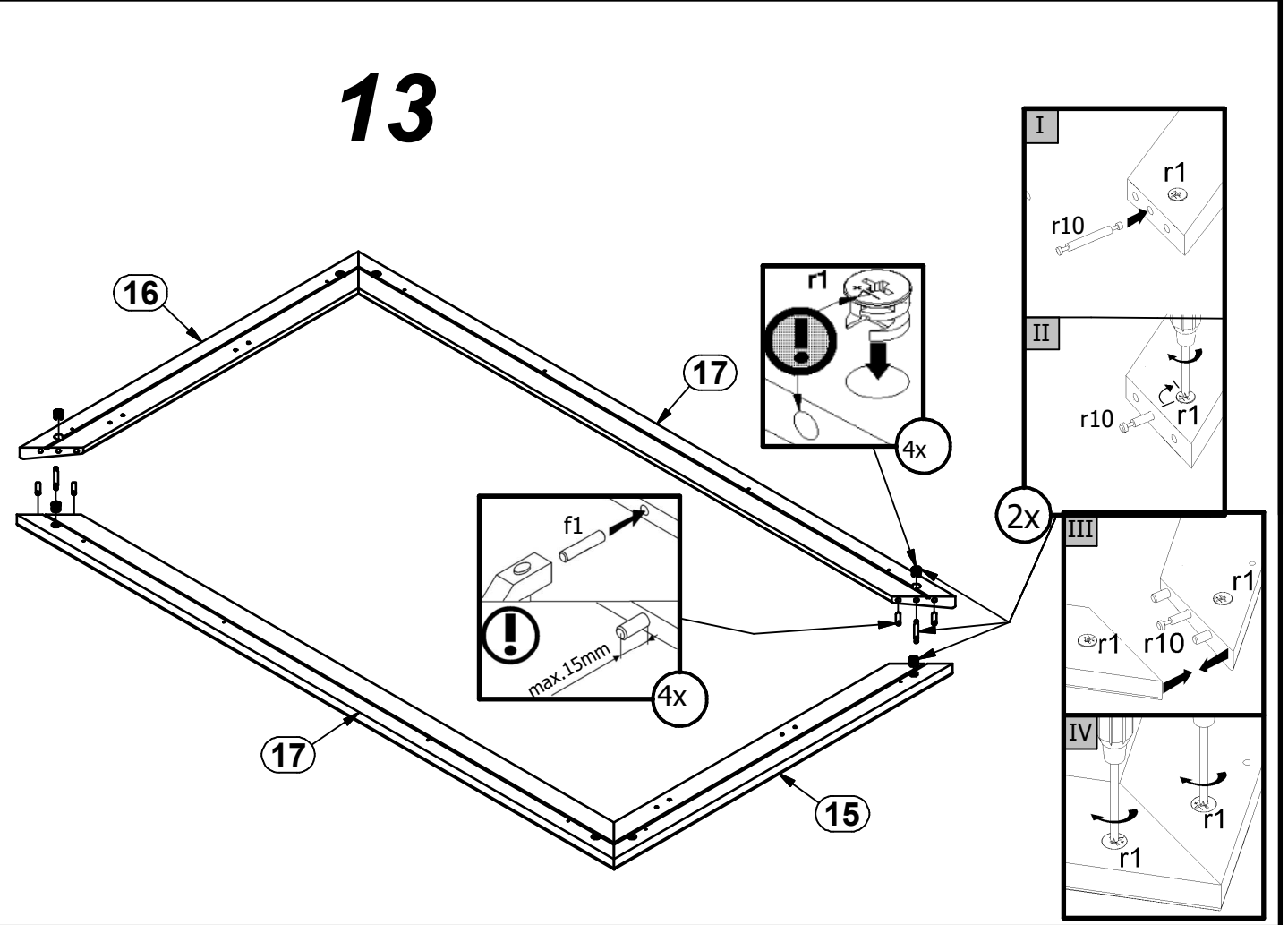
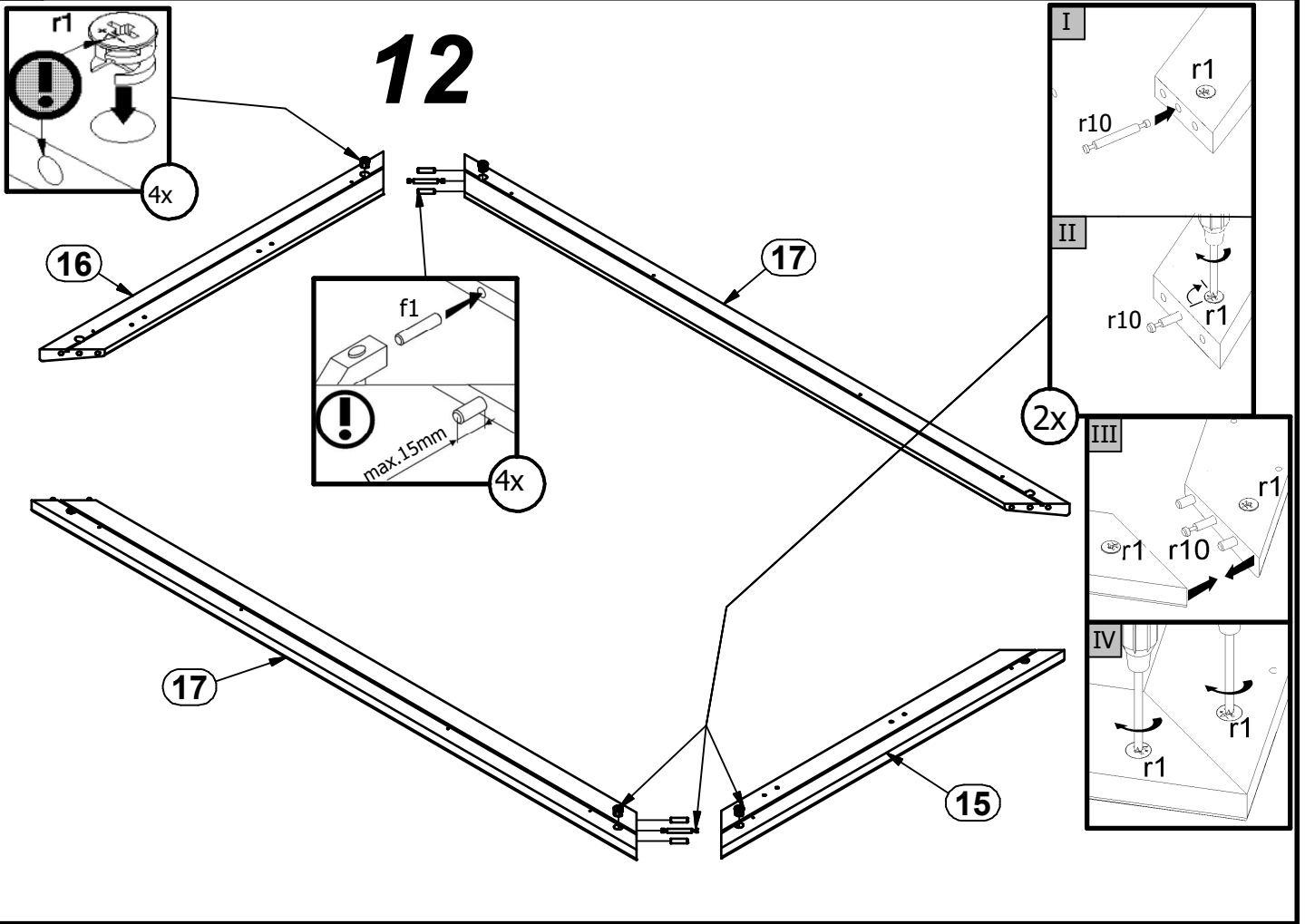


11

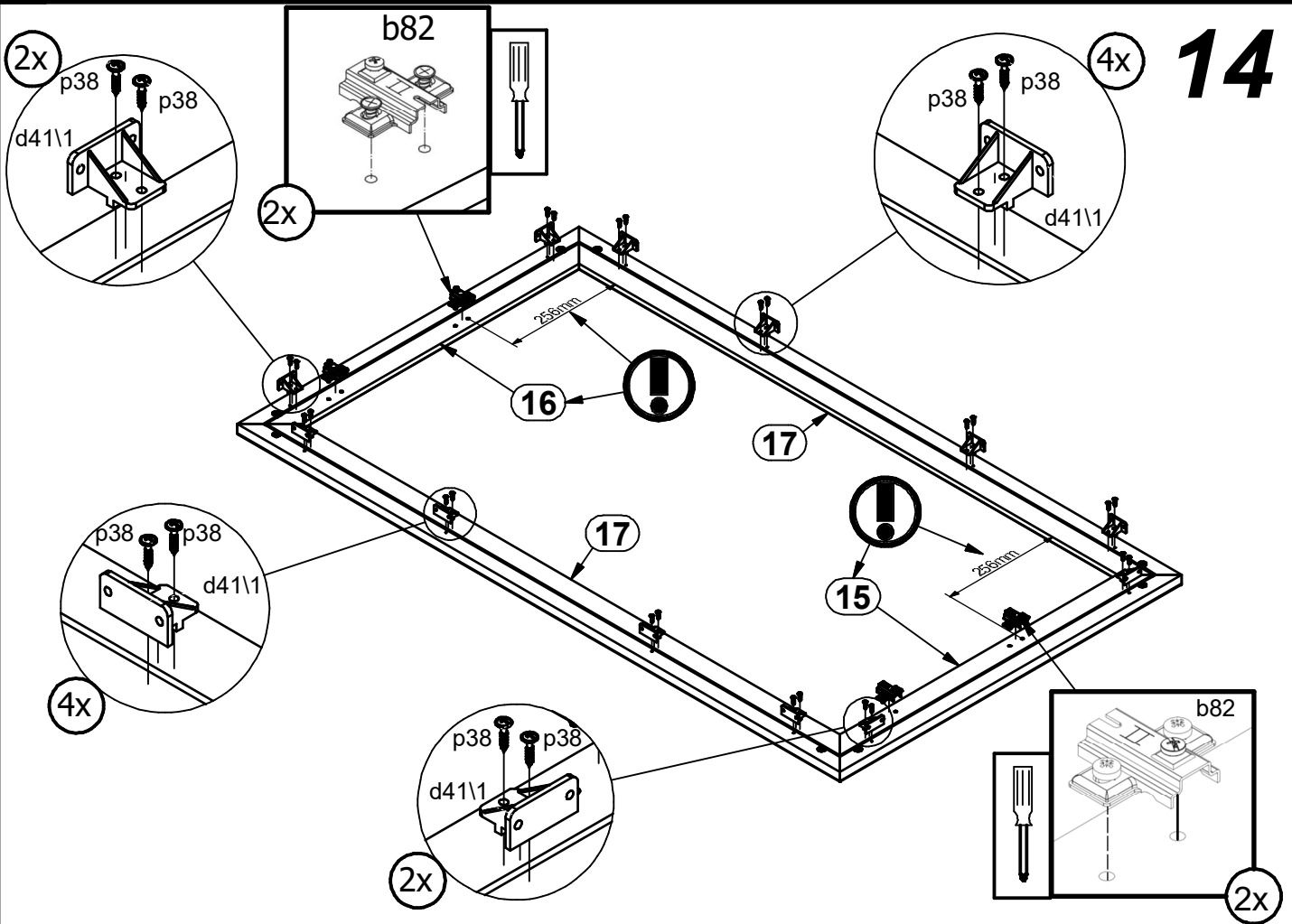


10x

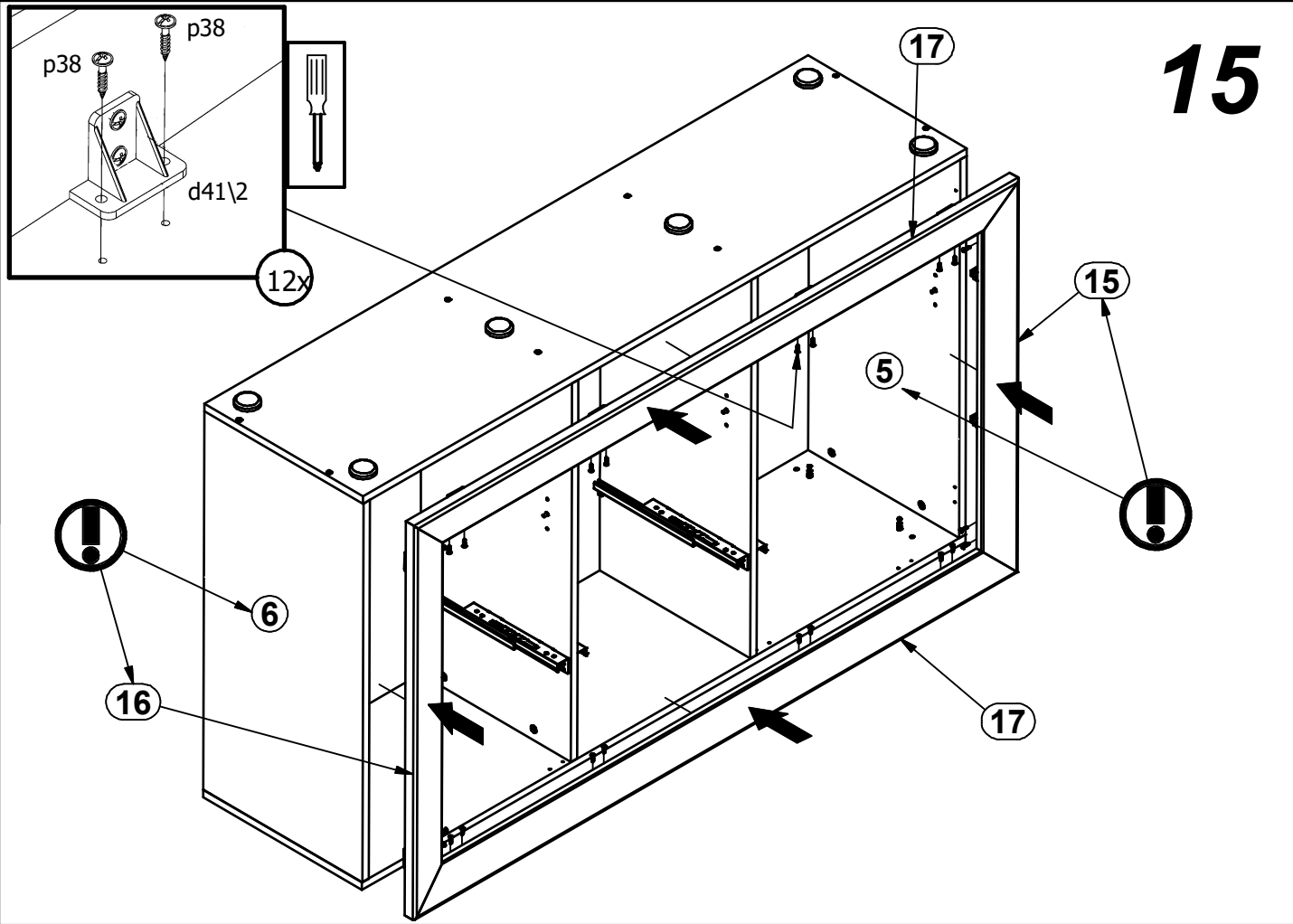




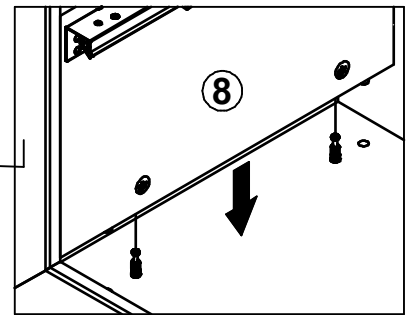
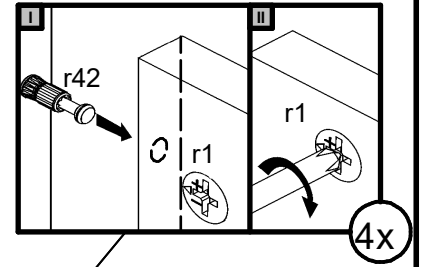
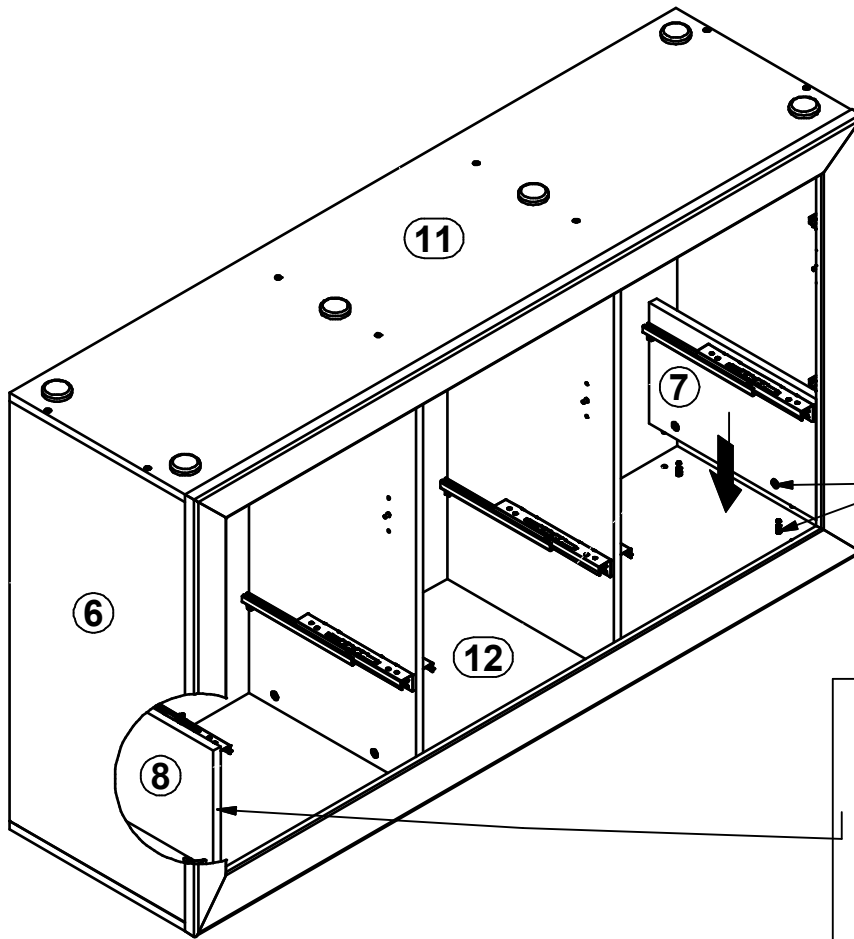
14



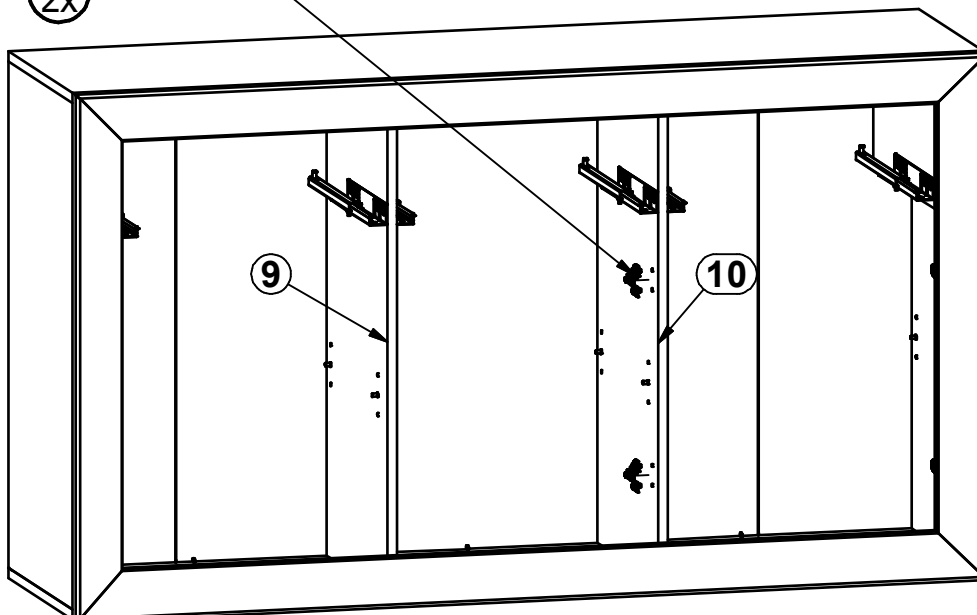
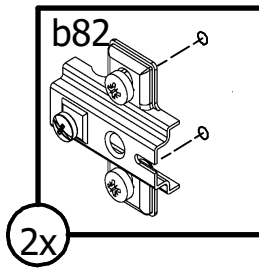
15

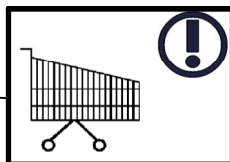
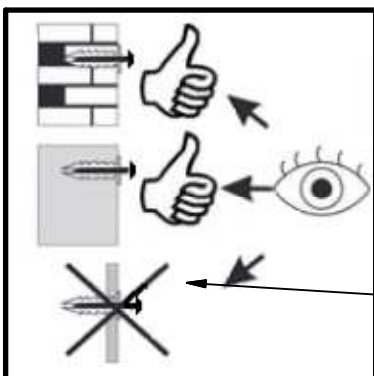
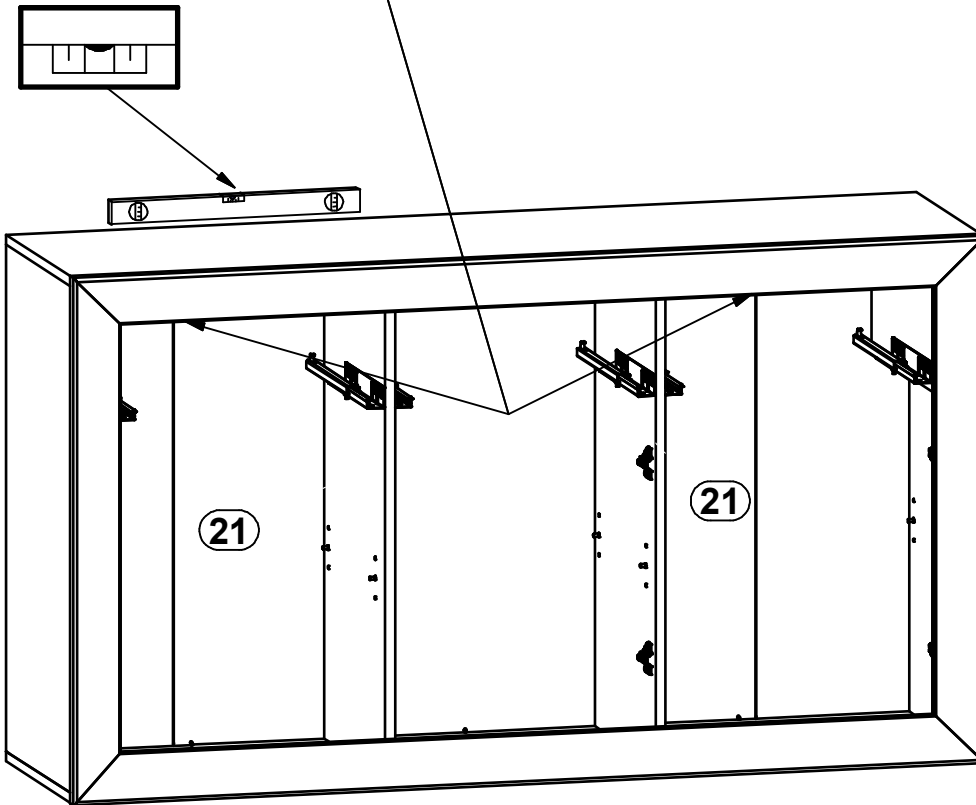
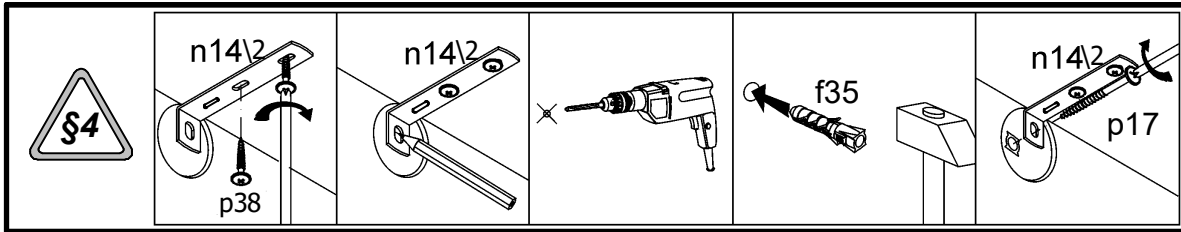


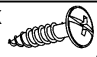

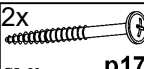

16



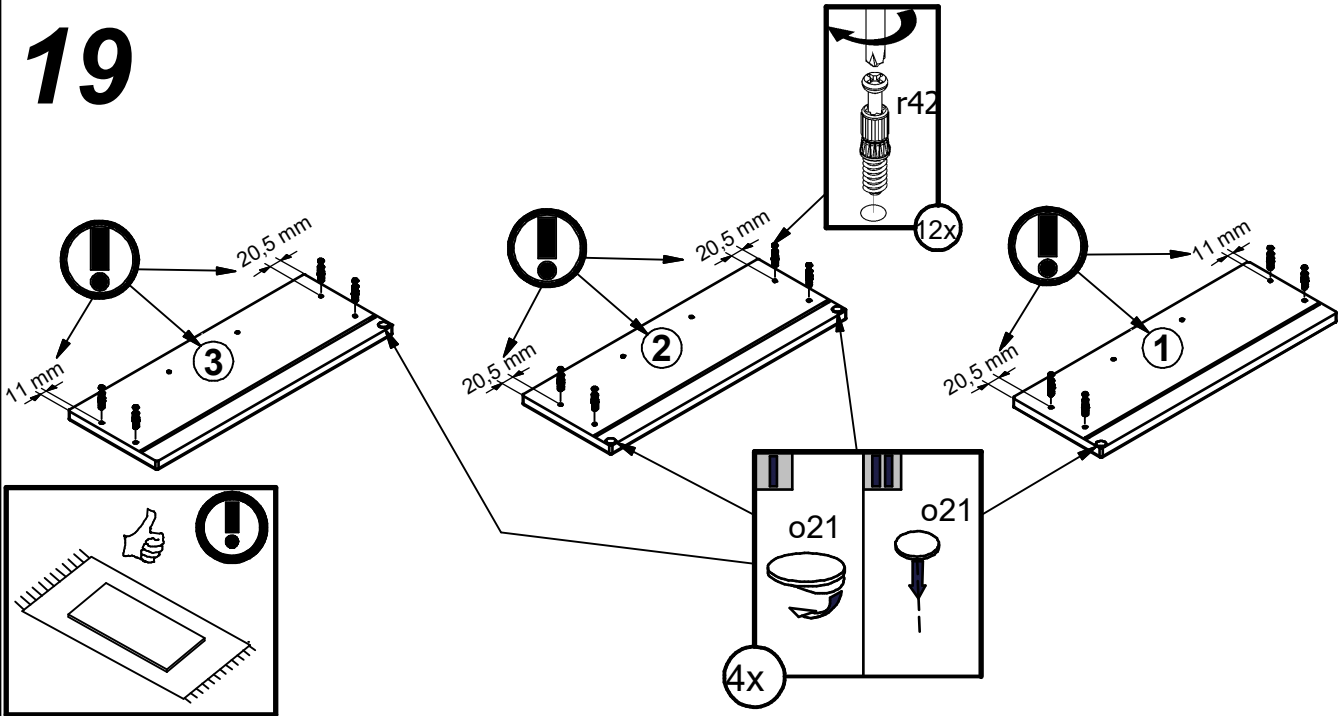
17



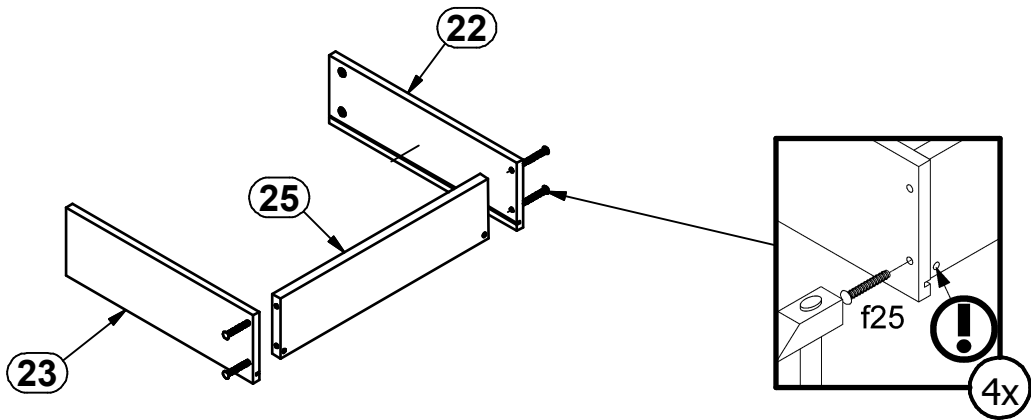


- 4x  **p38**
Ø3.5x16 mm
- 2x  **n14/2**
88x21x15/1.5
- 2x  **p17**
Ø5x60 mm
- 2x  **f35**
Ø10x50 mm

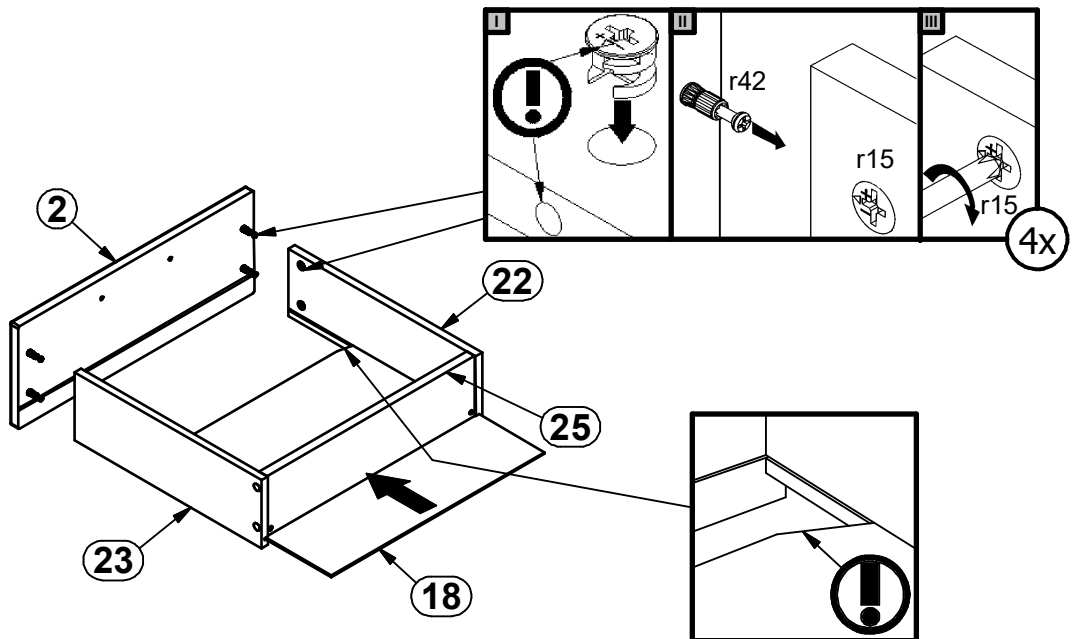
19



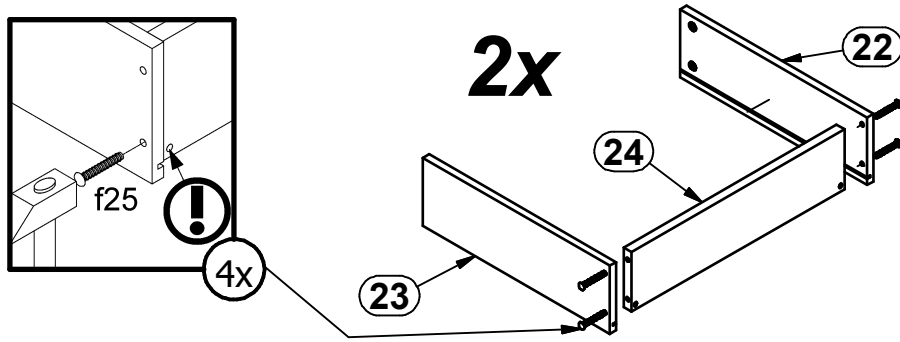
20



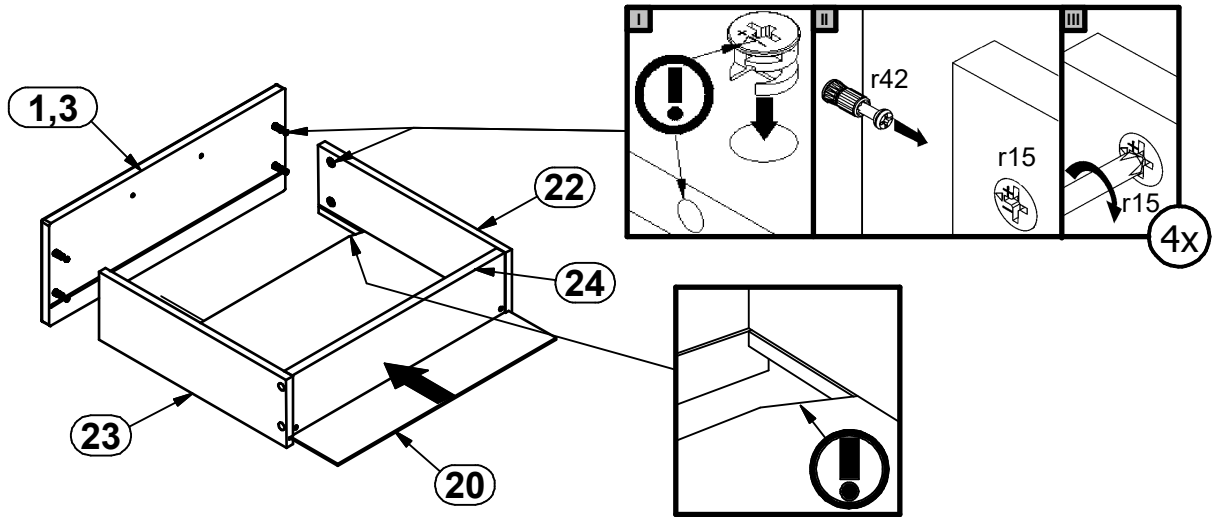
21



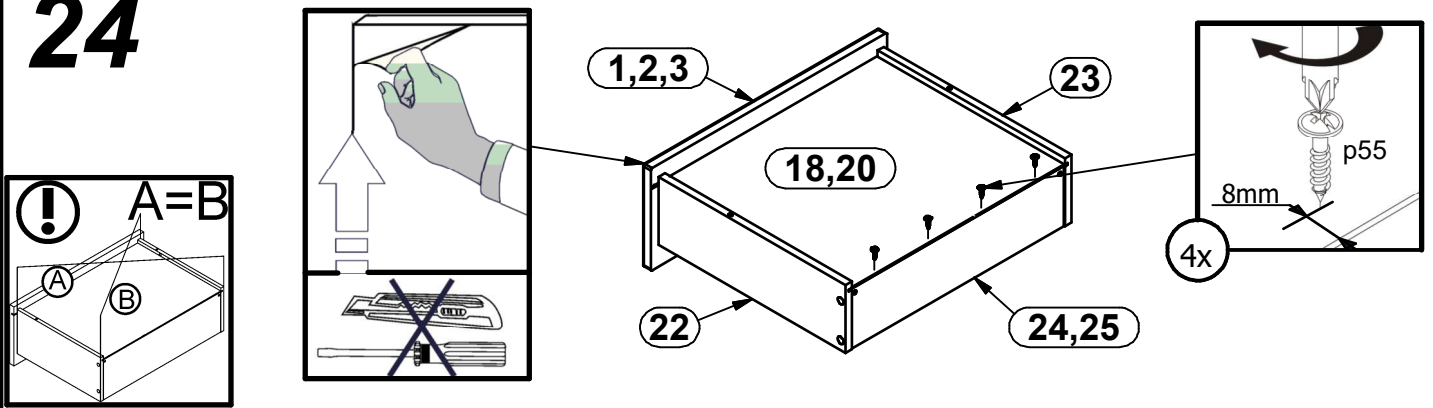
22



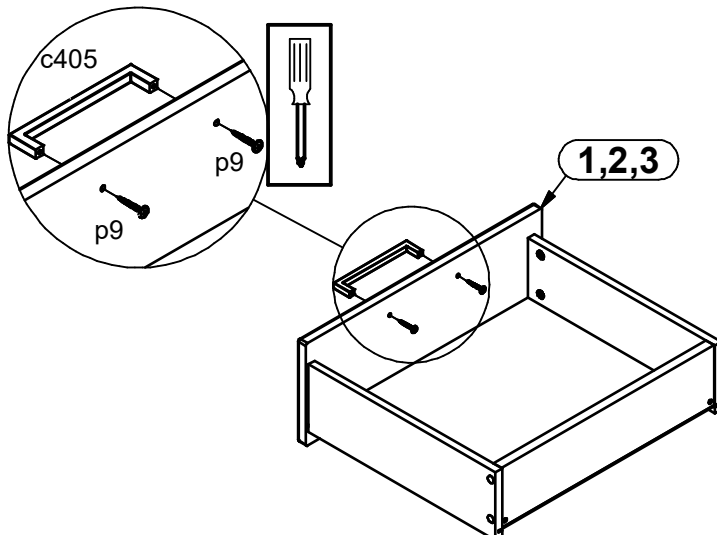
23



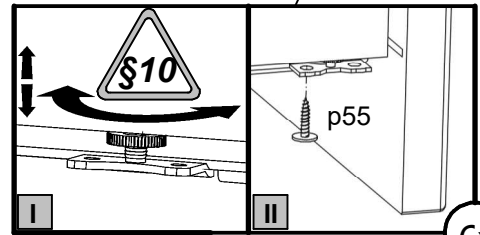
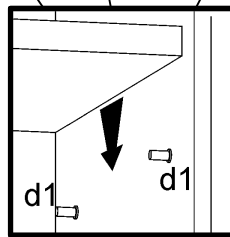
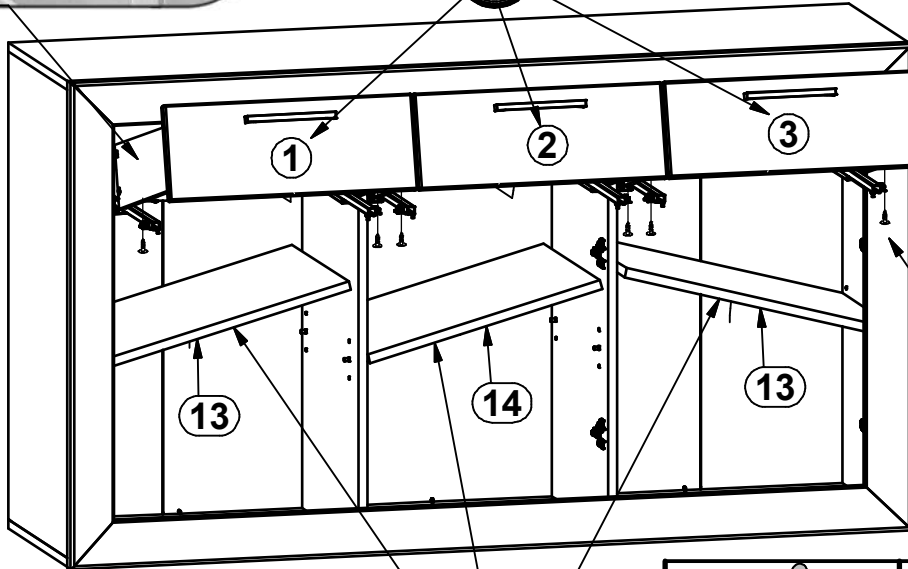
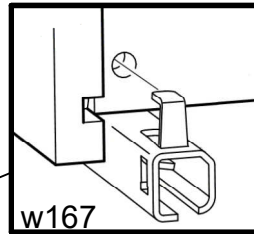
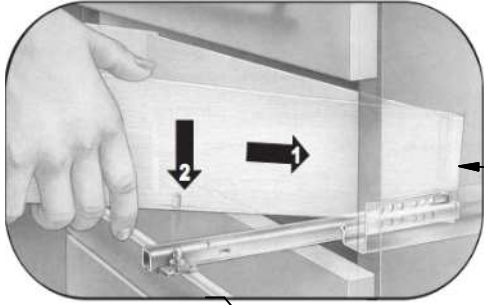
24



25

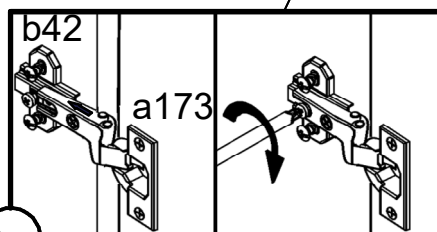
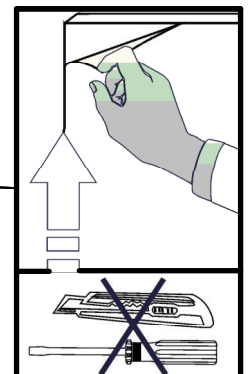
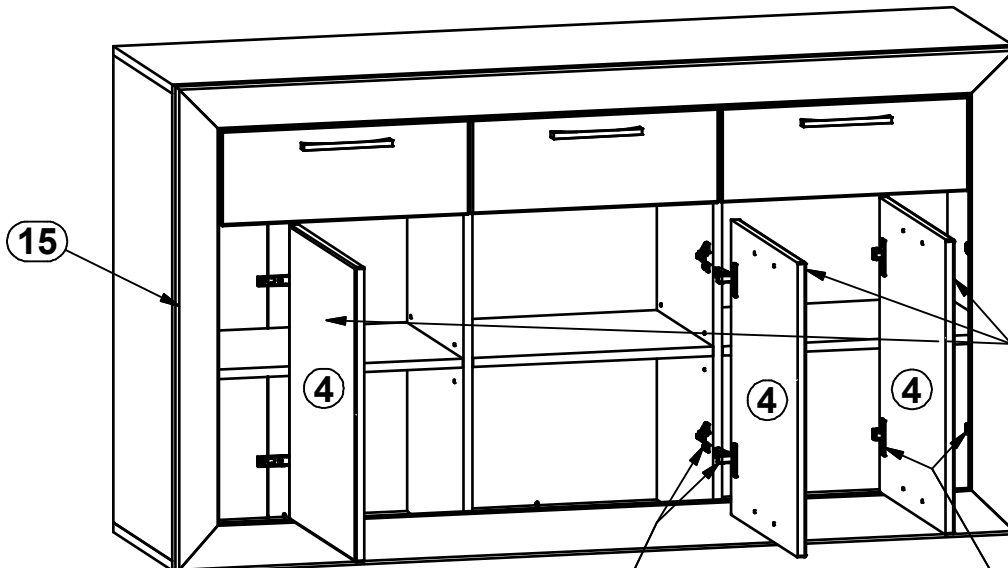


26

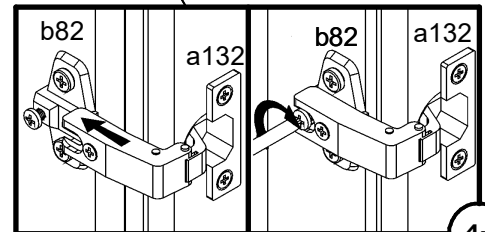


6x

27

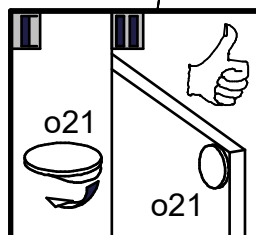
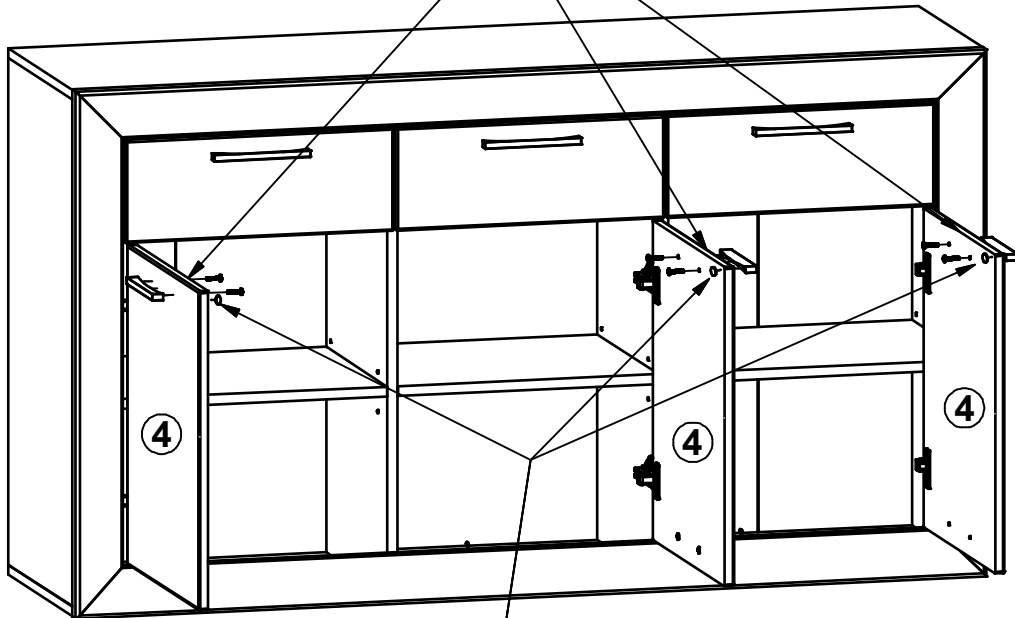
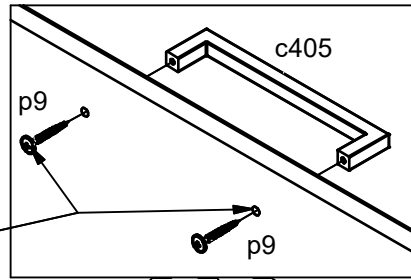
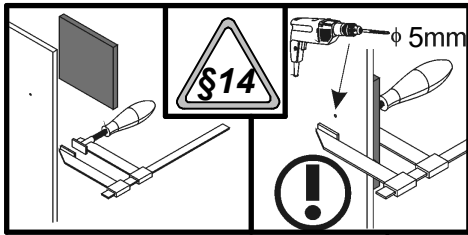


2x



4x

28



29

