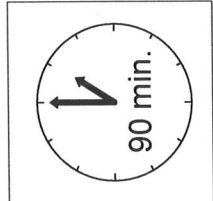
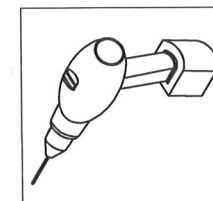
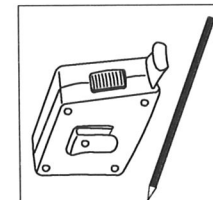
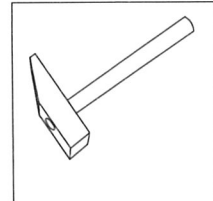
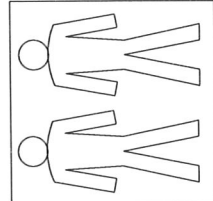
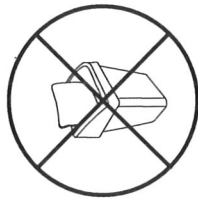
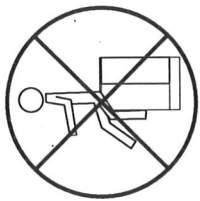
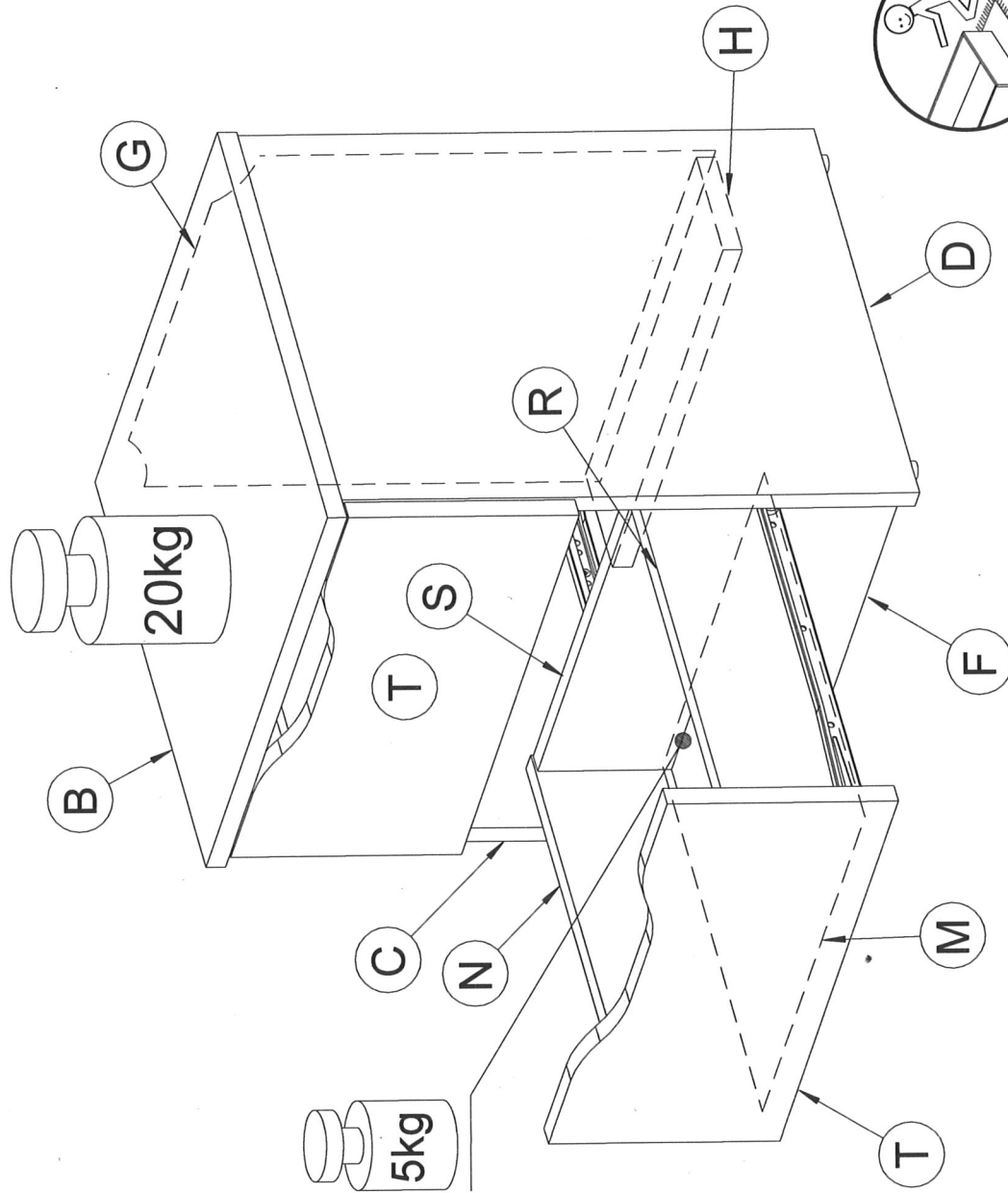
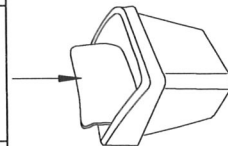


WESTPHALEN 2

1/21

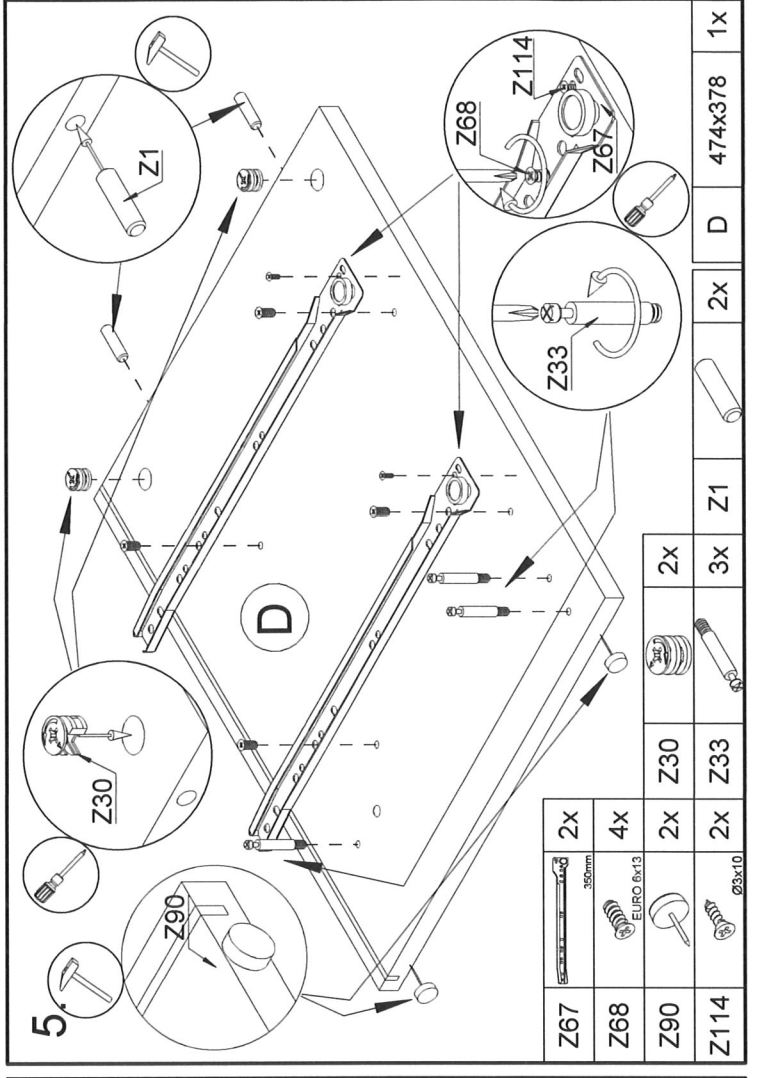
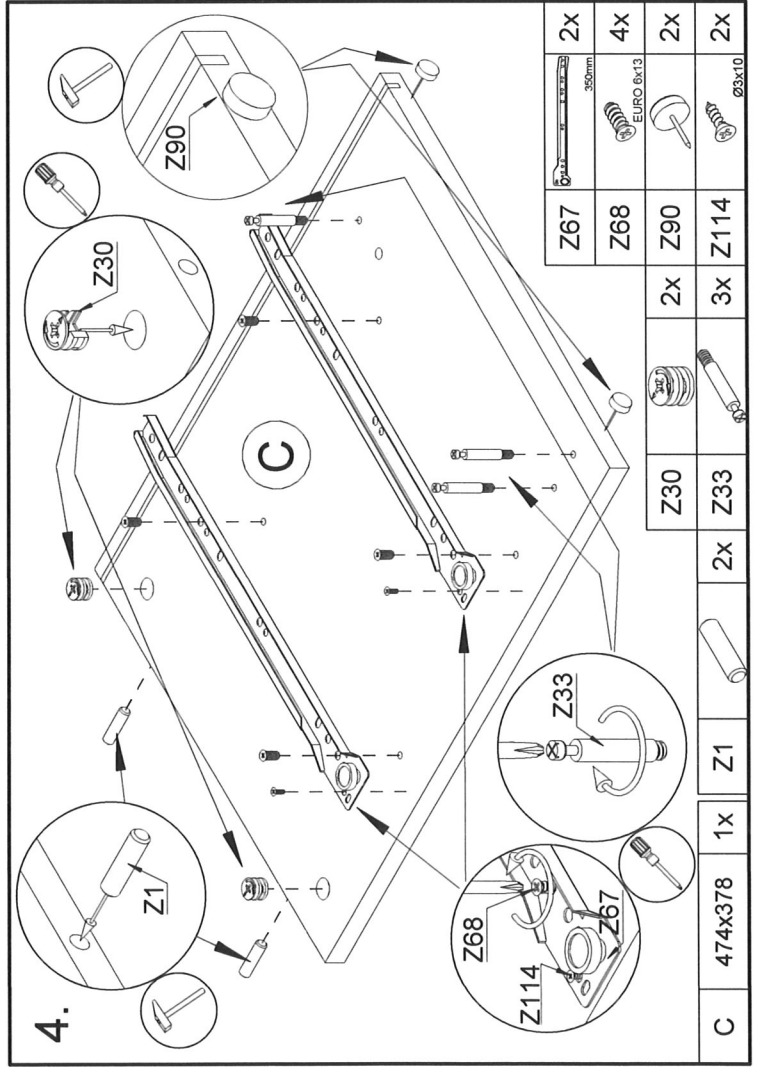
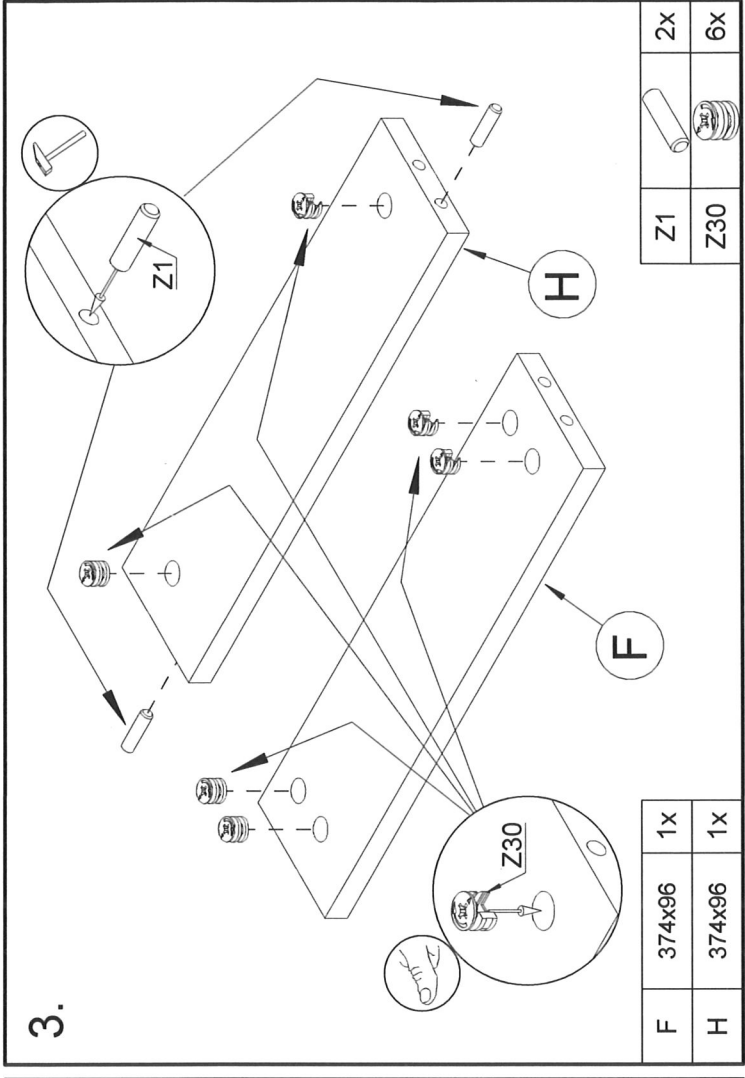
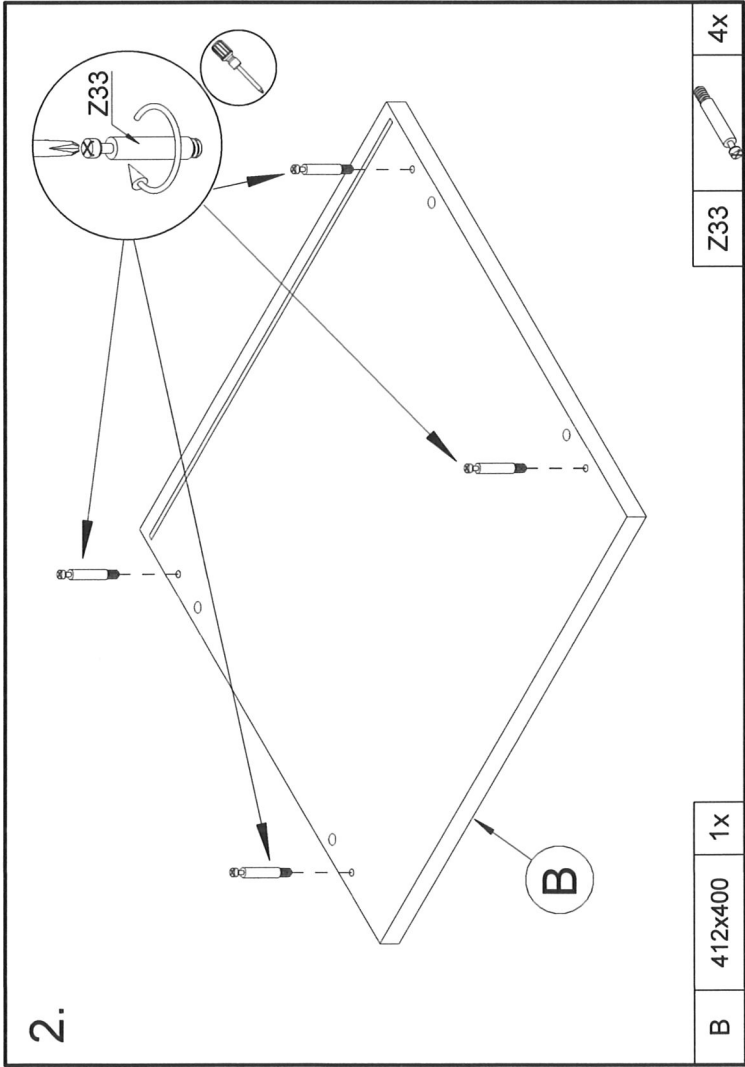
Colli 1/1	
B	412x400 1X
C	474x378 1X
D	474x378 1X
F	374x96 1X
G	400x390 1X
H	374x96 1X
M	347x358 2X
N	350x111 2X
R	350x111 2X
S	317x109 2X
T	400x189 2X

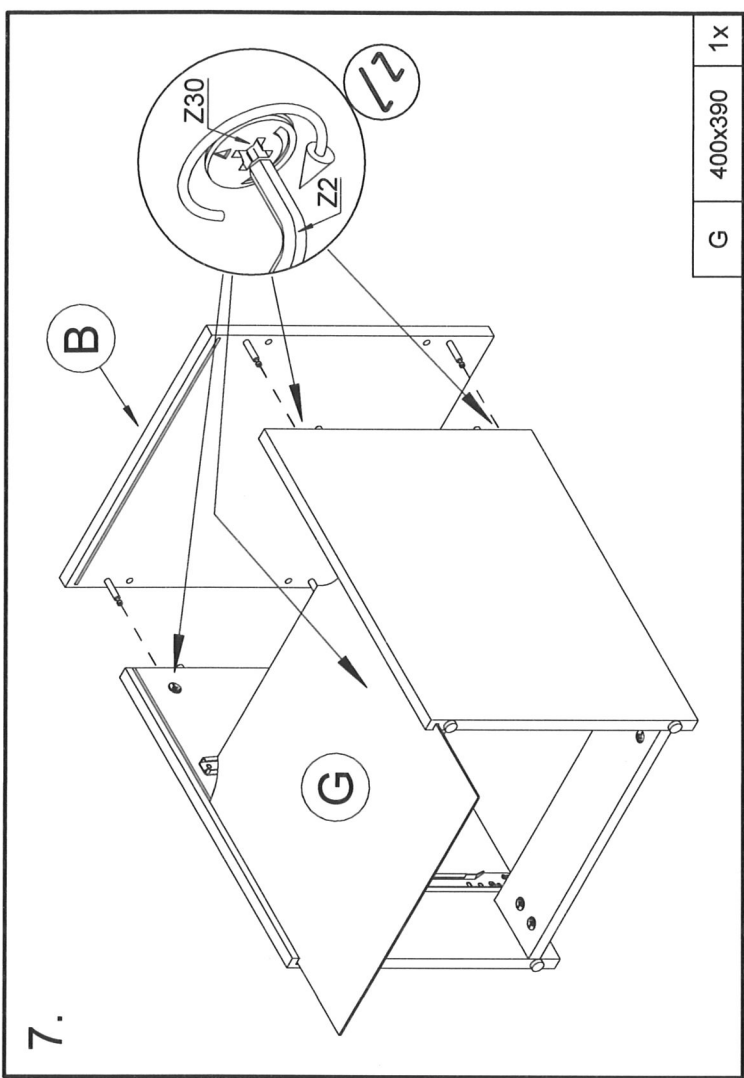
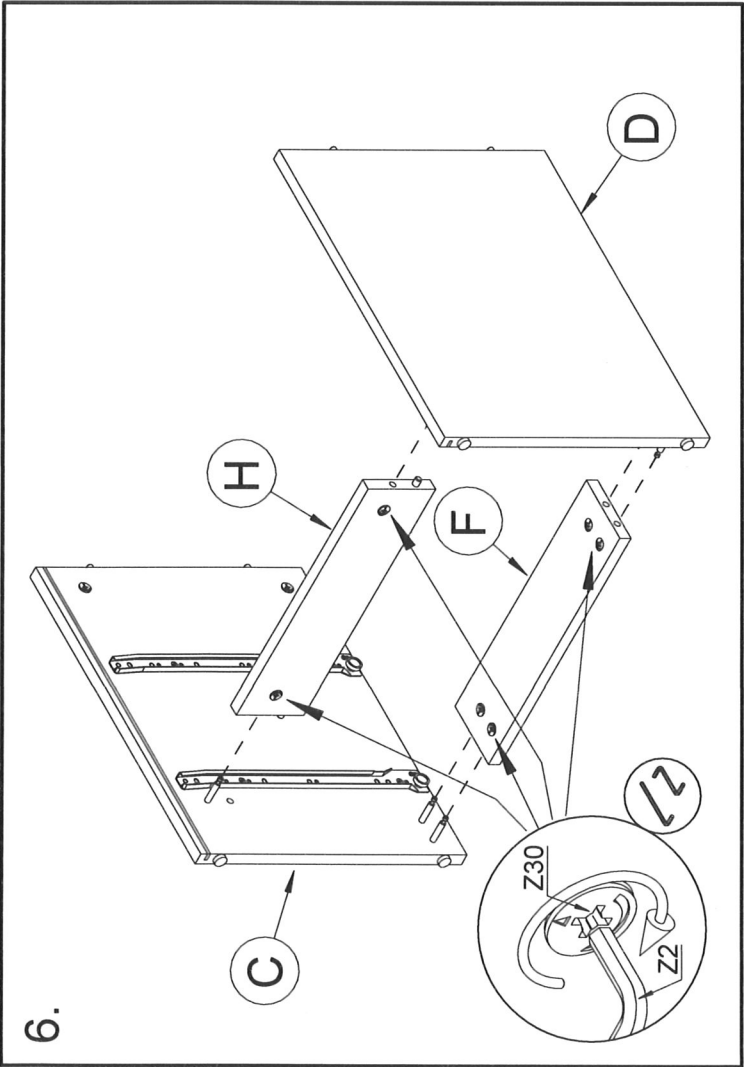
Colli 1/1	
1	406x103x2,5 2X
2	578x103x2,5 2X



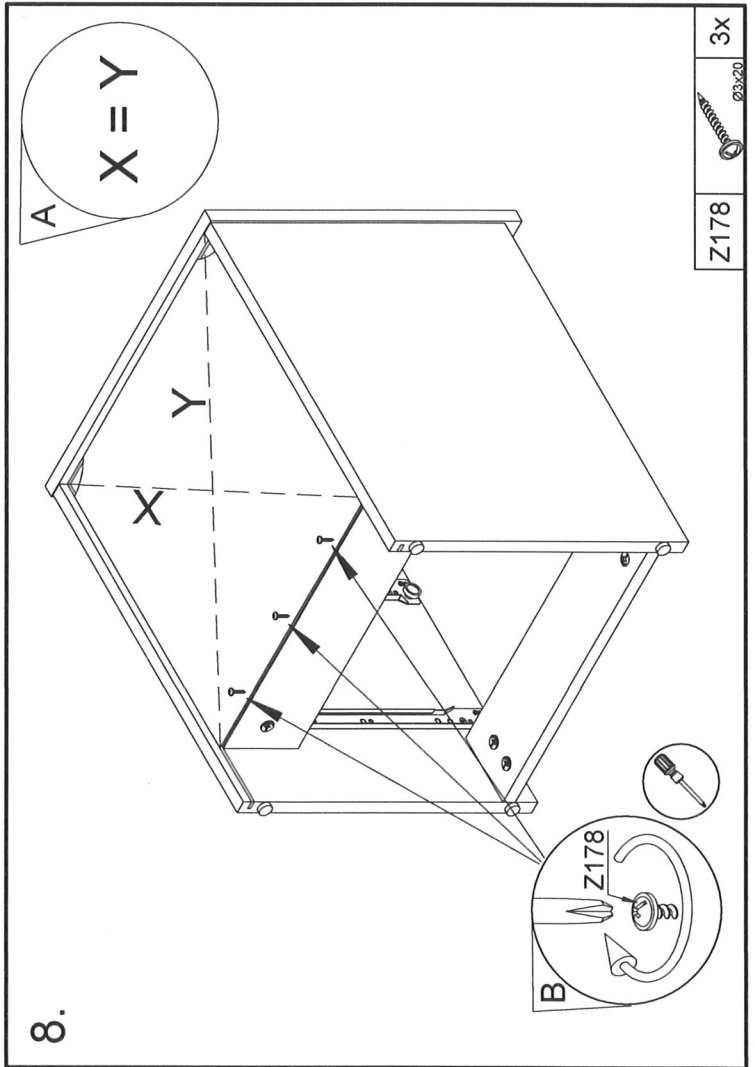
Z1	14X
Z2	1X
Z3	4X
Z16	8X
Z29	8X
Z30	18X
Z33	18X
Z67	2X
Z68	8X
Z90	4X
Z114	4X
Z156	9X
Z178	9X
Z166	2X

Z16	4X
Z75	2X
Z81	2X
Z140	2X

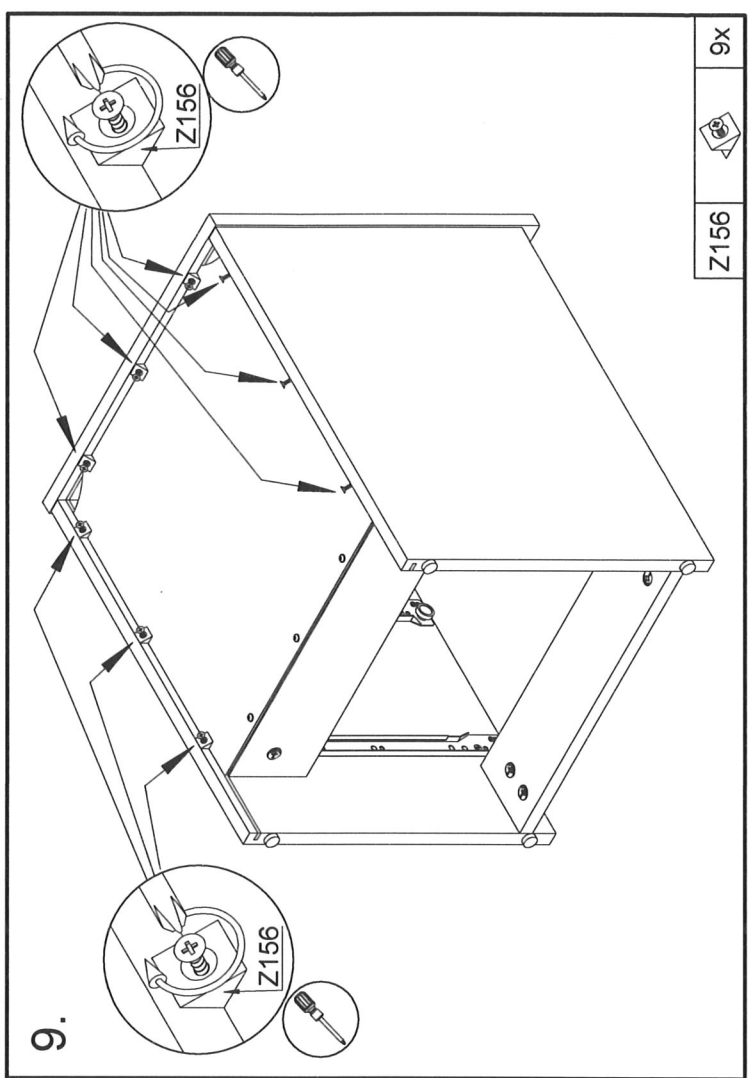




G 400x390 1x

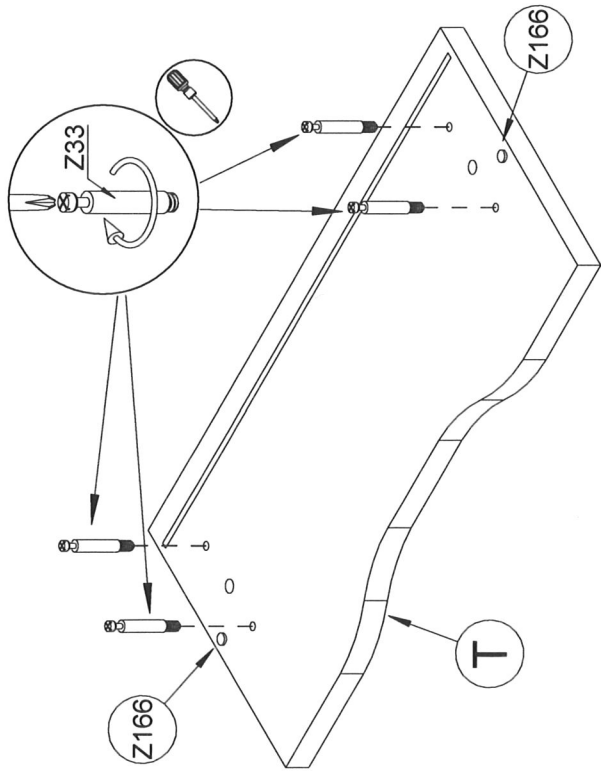


Z178 3x



Z156 9x

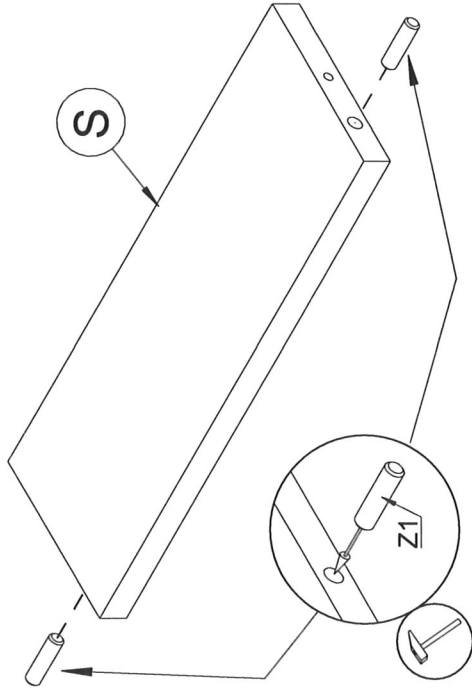
10.



Z33	8X
Z166	2X

T	400x189	2X
---	---------	----

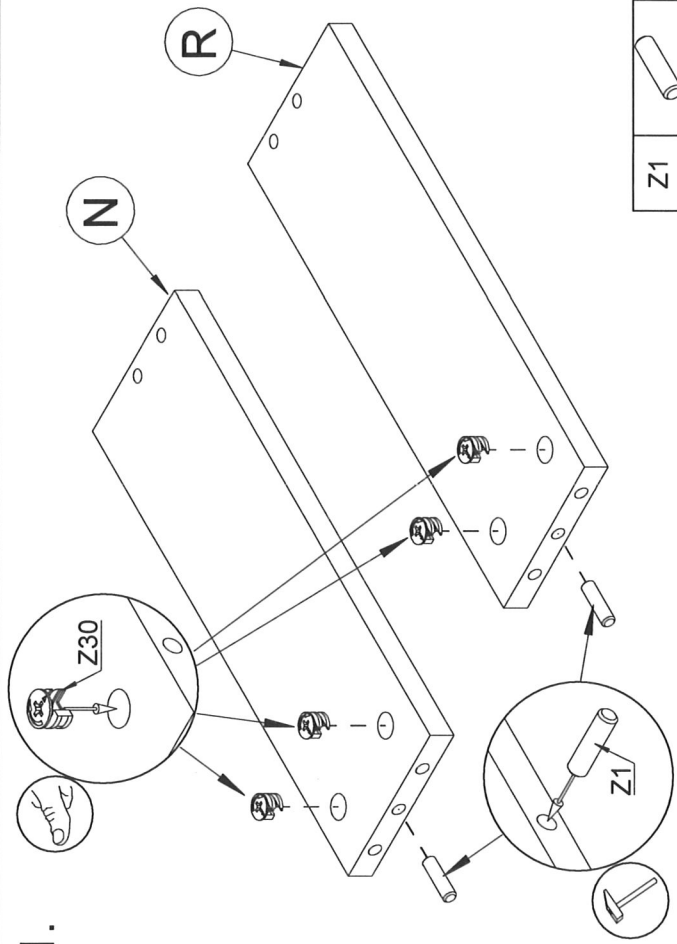
12.



Z1	4X
----	----

S	317x109	2X
---	---------	----

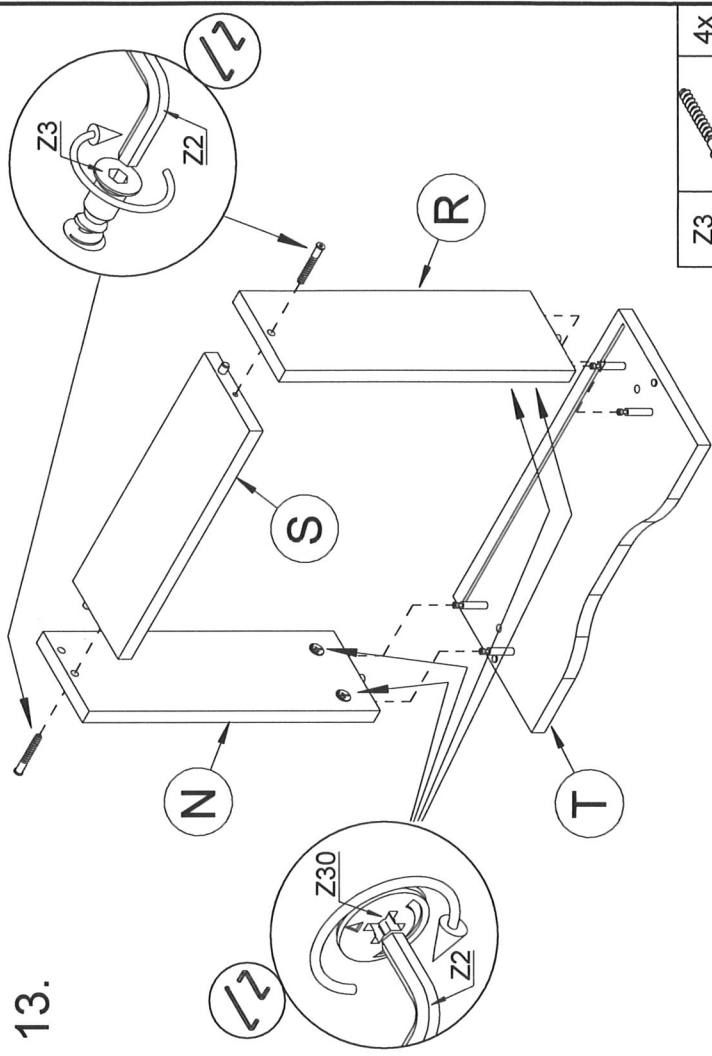
11.



R	350x111	2X	N	350x111	2X
---	---------	----	---	---------	----

Z1	4X
Z30	8X

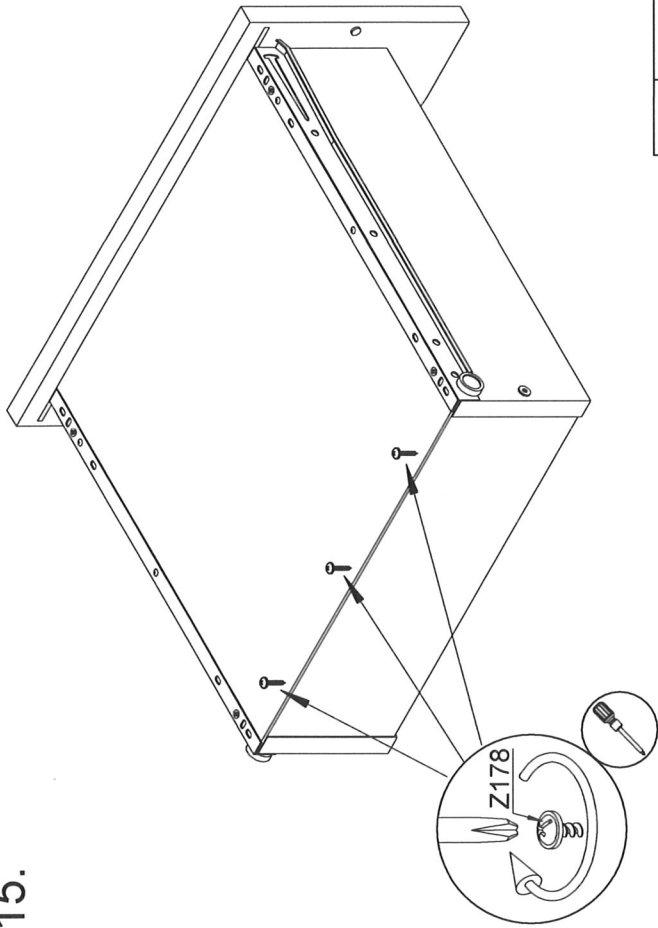
13.



Z3	4X
----	----

S	317x109	2X
---	---------	----

15.



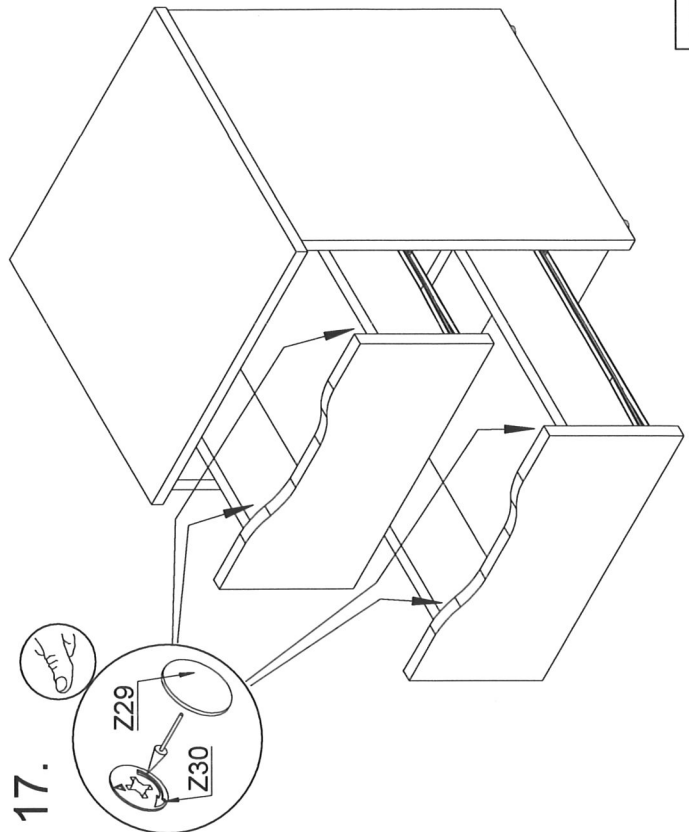
Z178

6X



Ø3.5x20

17.



Z29

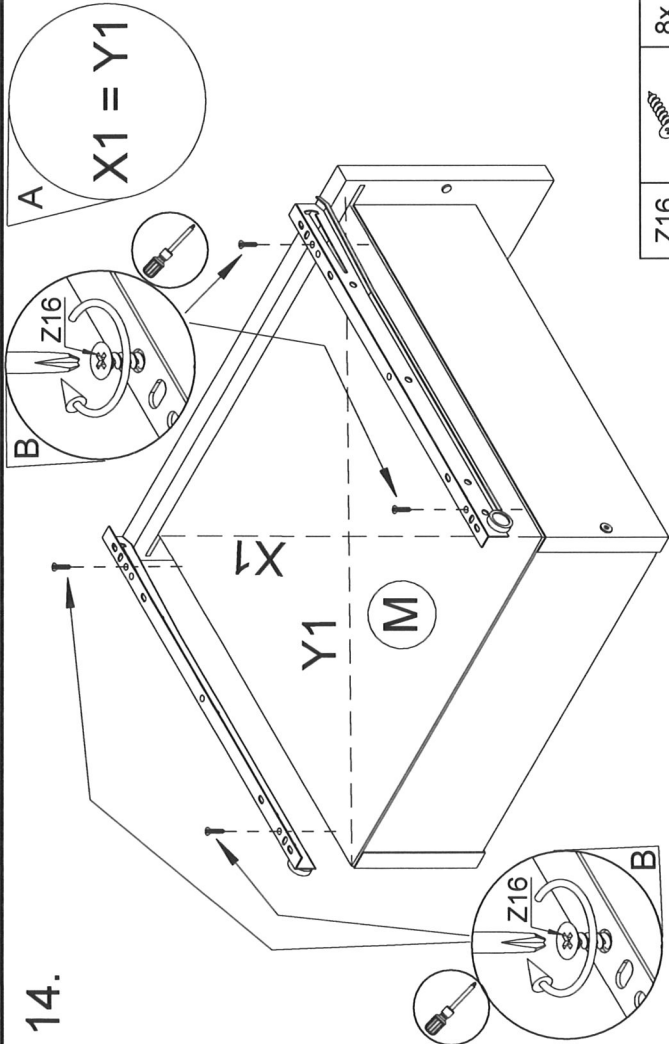
Z30

Z29

8X



14.



A X1 = Y1

B Z16

X1

Y1

M

B Z16

M

347x358

2X

Z16



Ø3.5x16

Z67

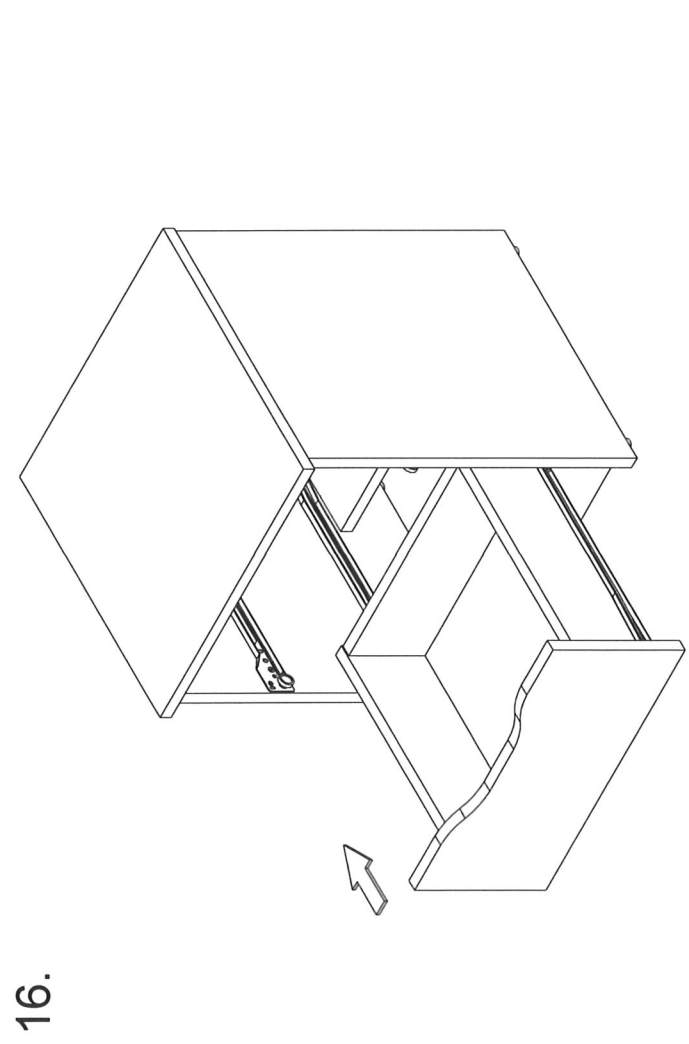


350mm

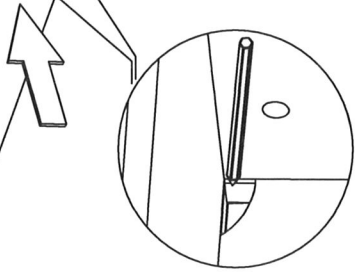
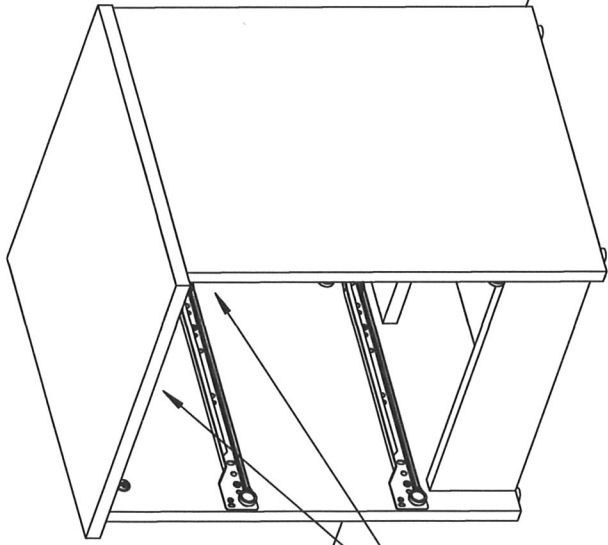
8X

2X

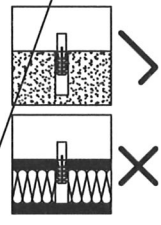
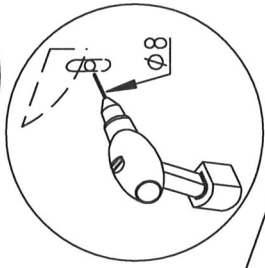
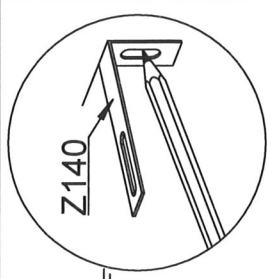
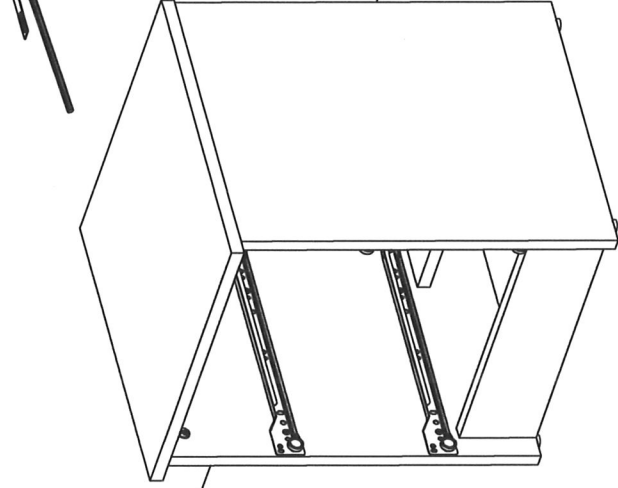
16.



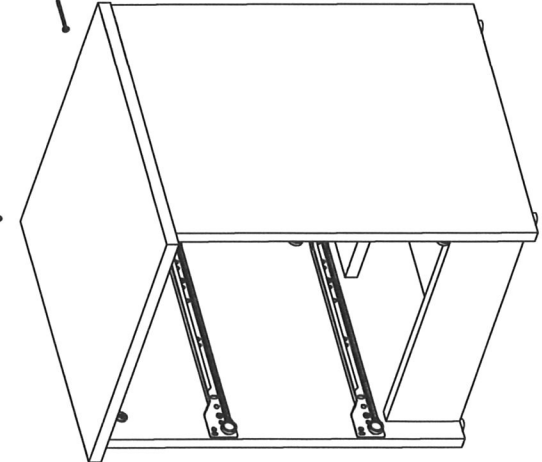
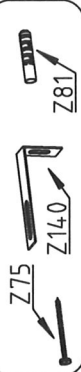
18.



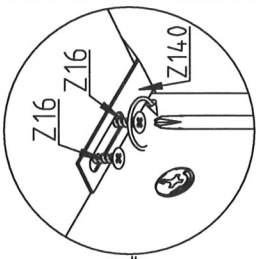
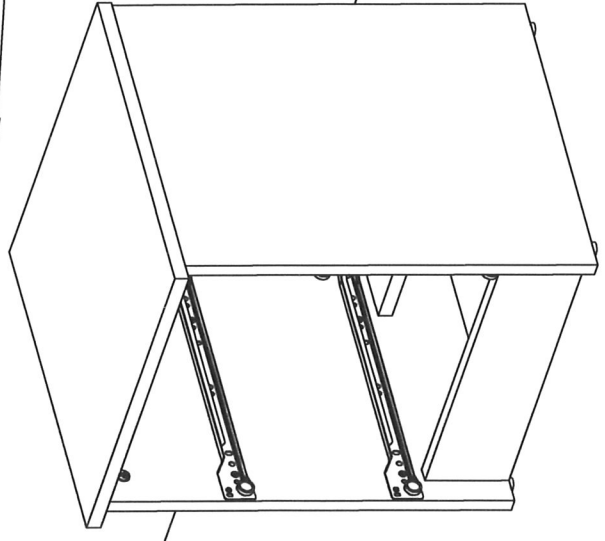
19.



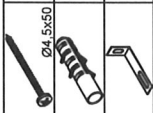
20.



21.



Z75	2X
Z81	2X
Z140	2X



Z16	4X
-----	----

