

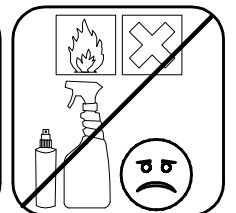
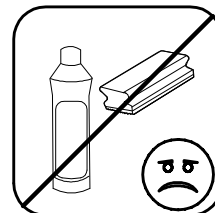
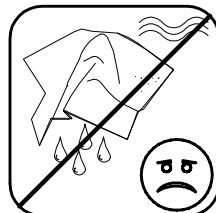
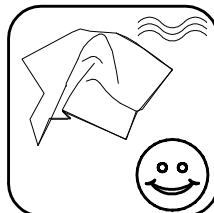
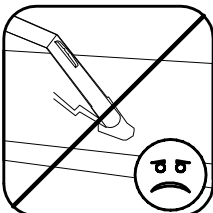
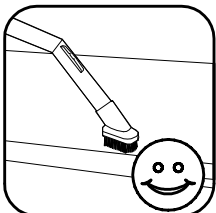
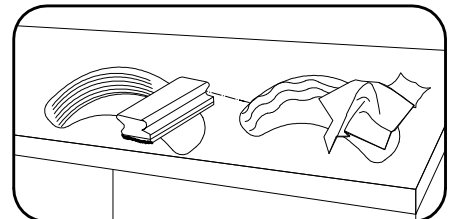
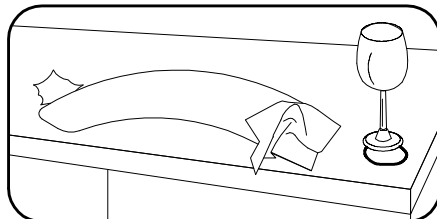
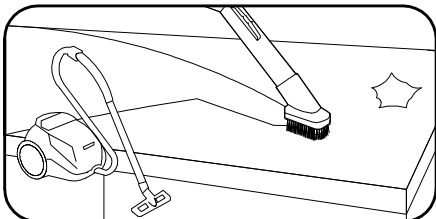
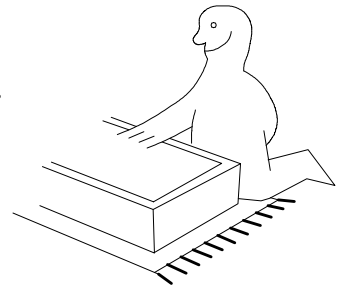
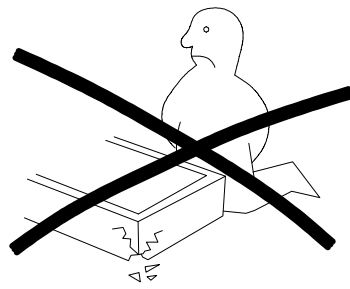
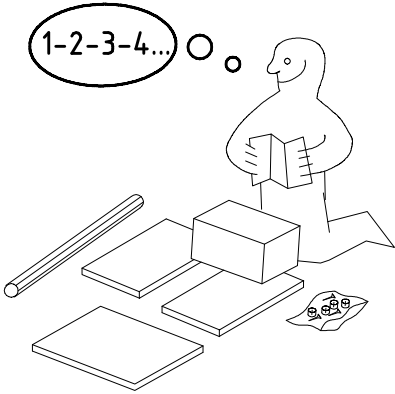
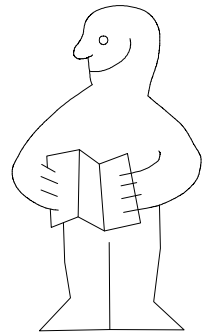
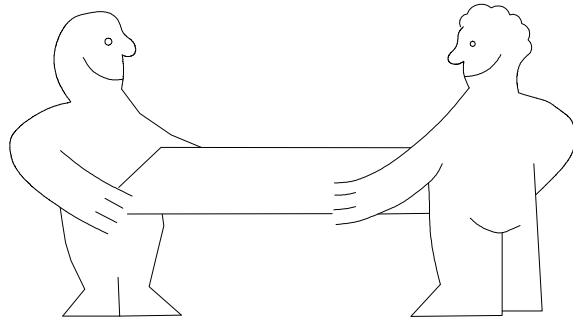
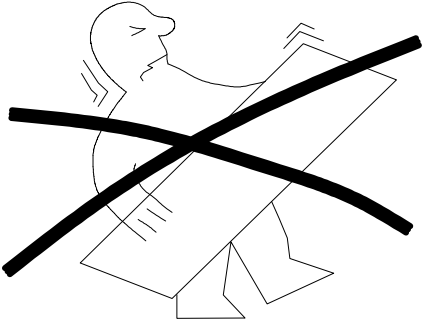
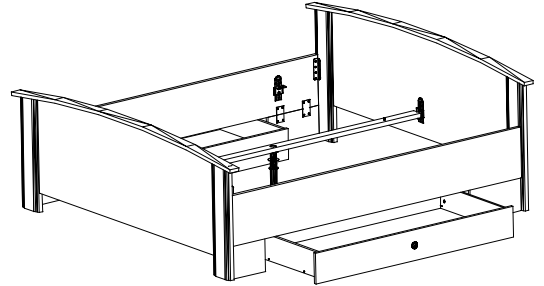
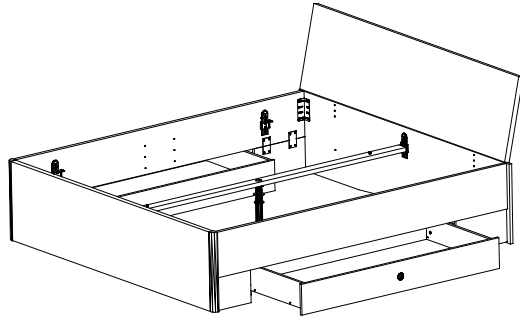
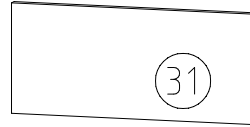
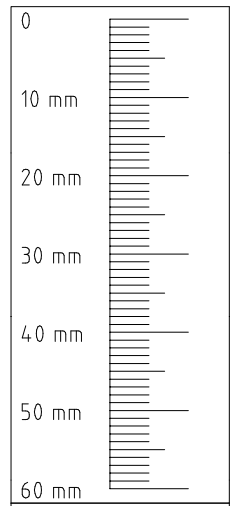
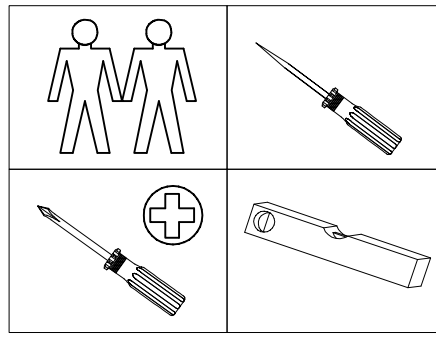
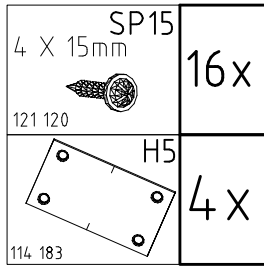
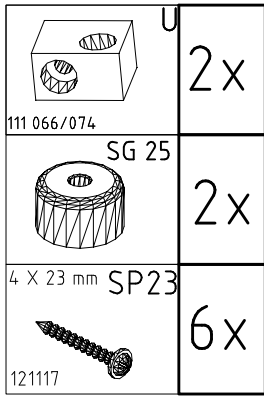
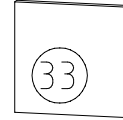


1. 
2. 

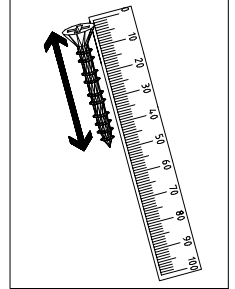




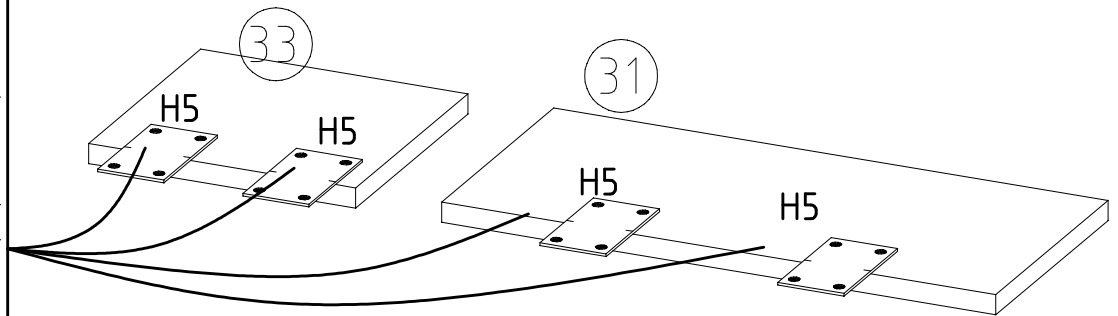
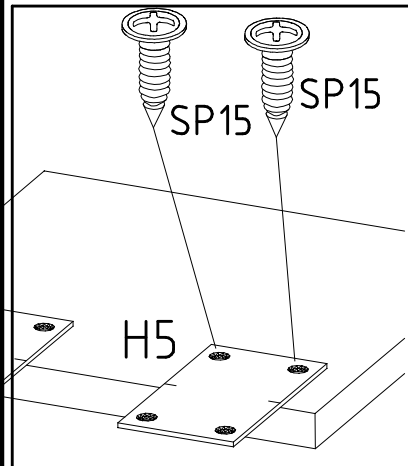
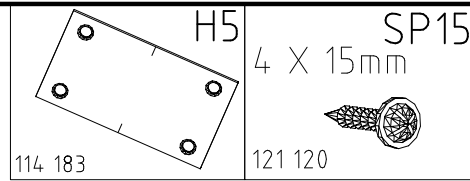
419x189x15



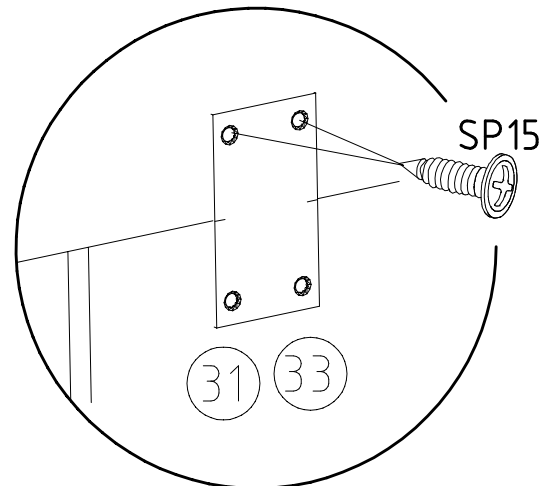
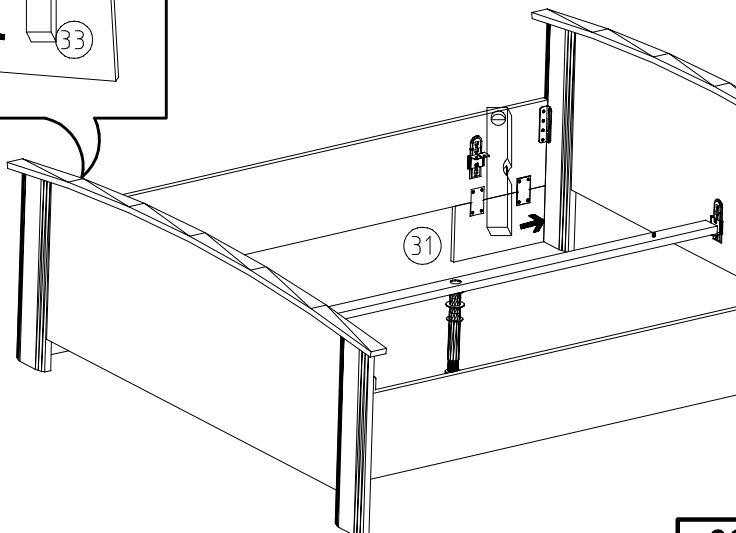
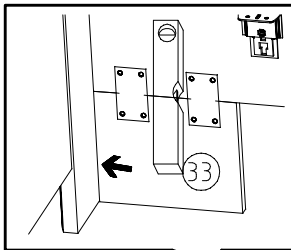
202x189x15



1

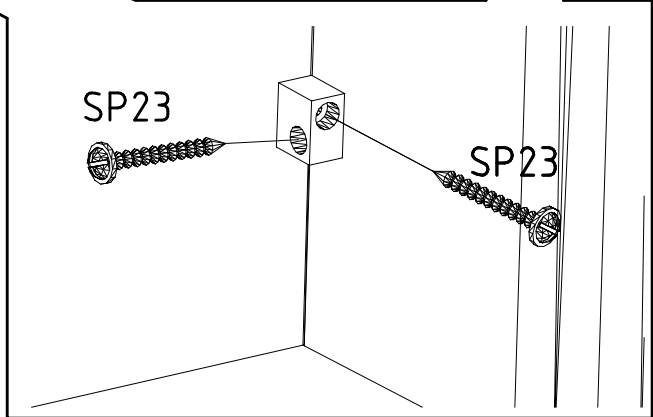
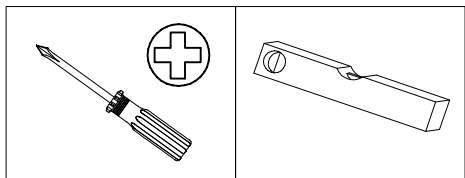
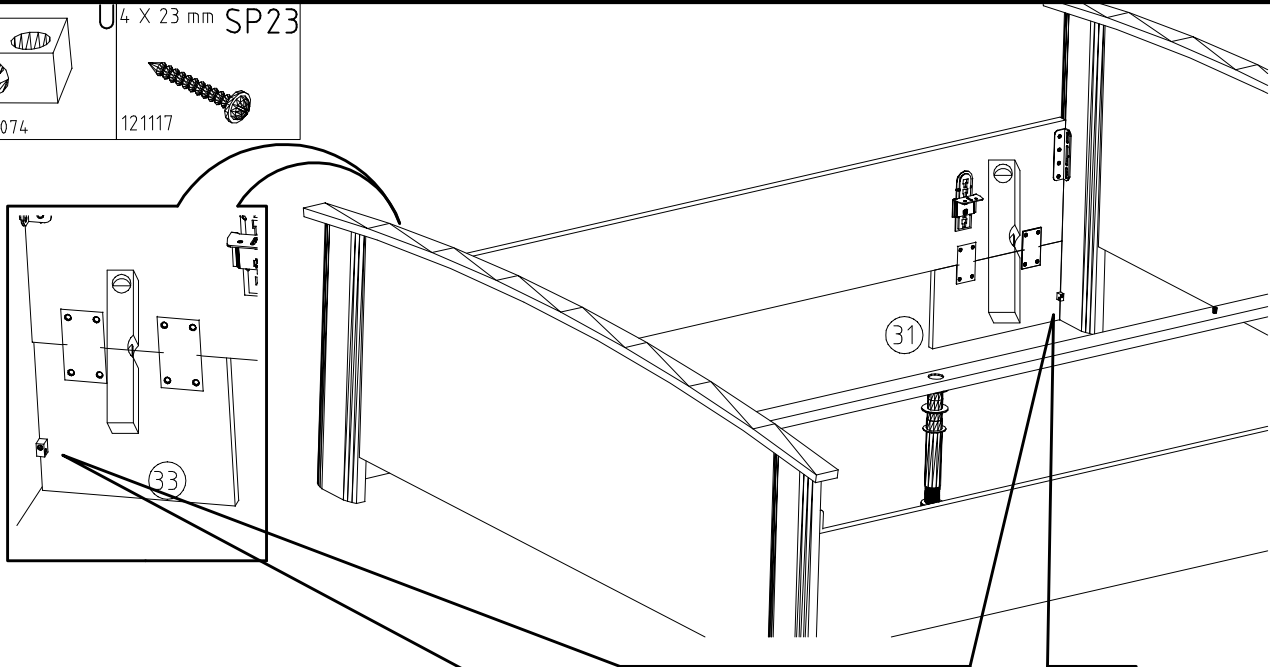


2



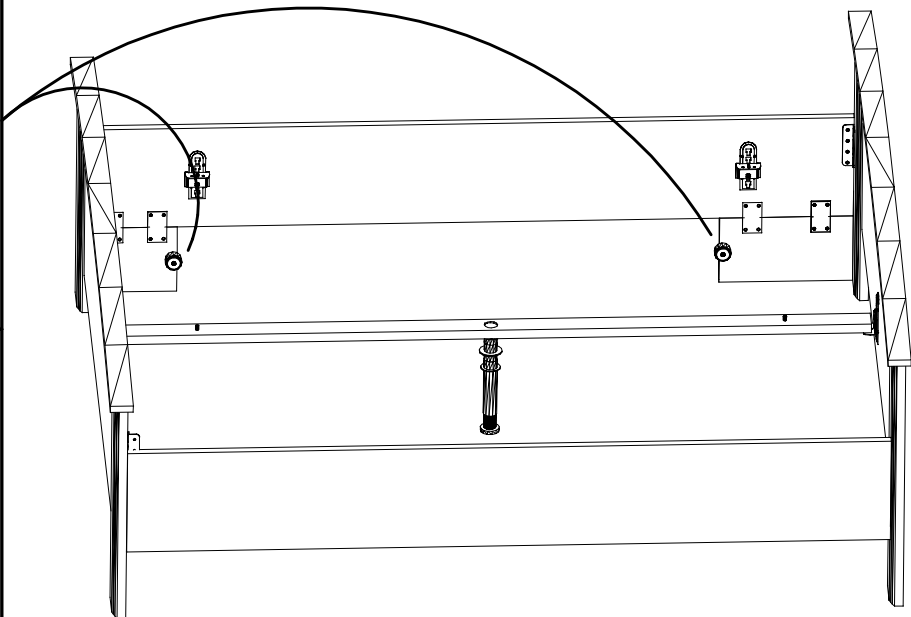
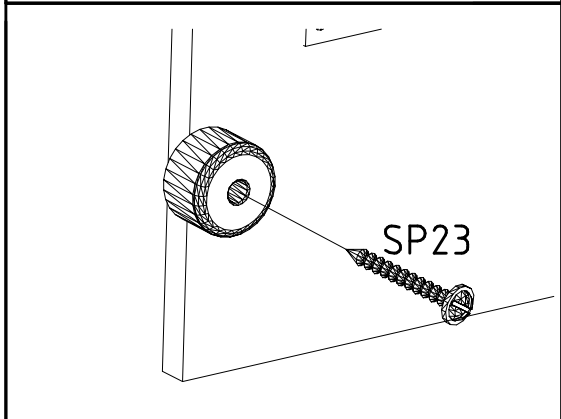
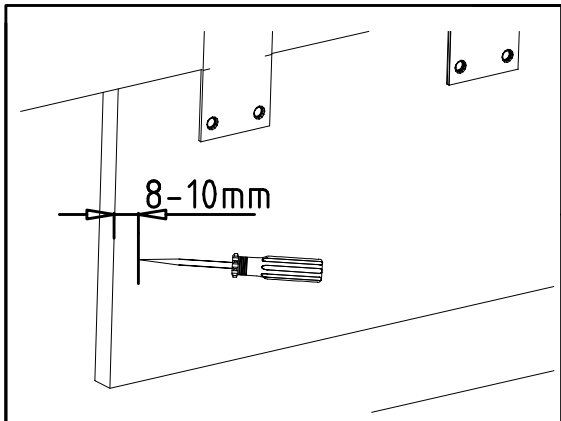
3

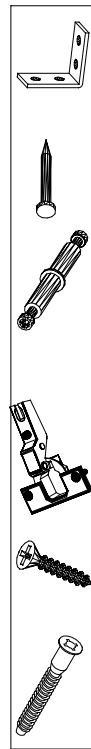
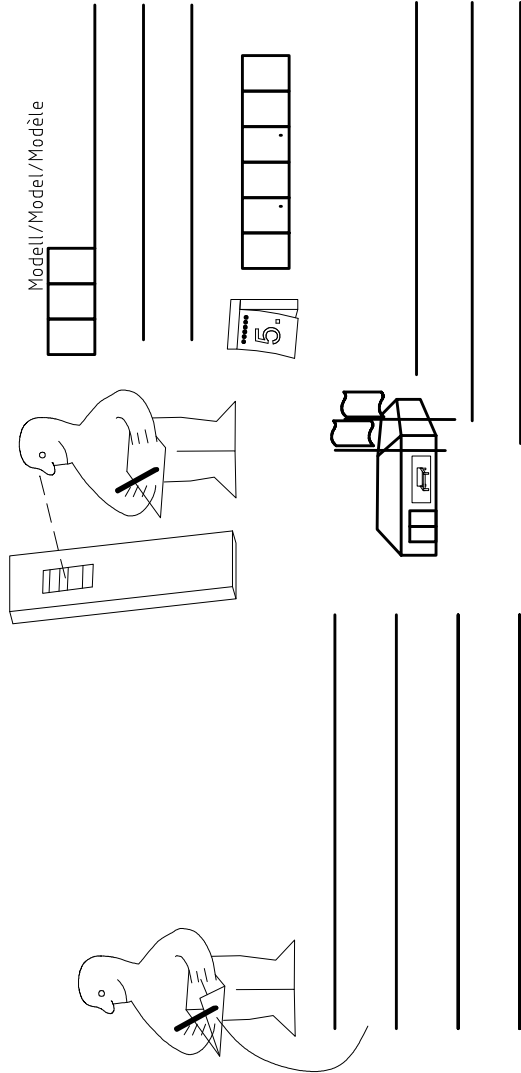
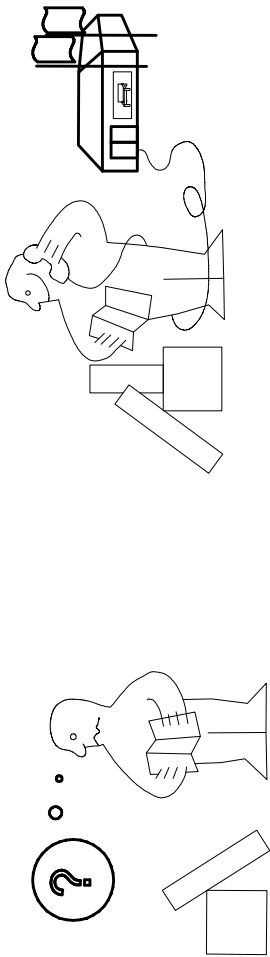
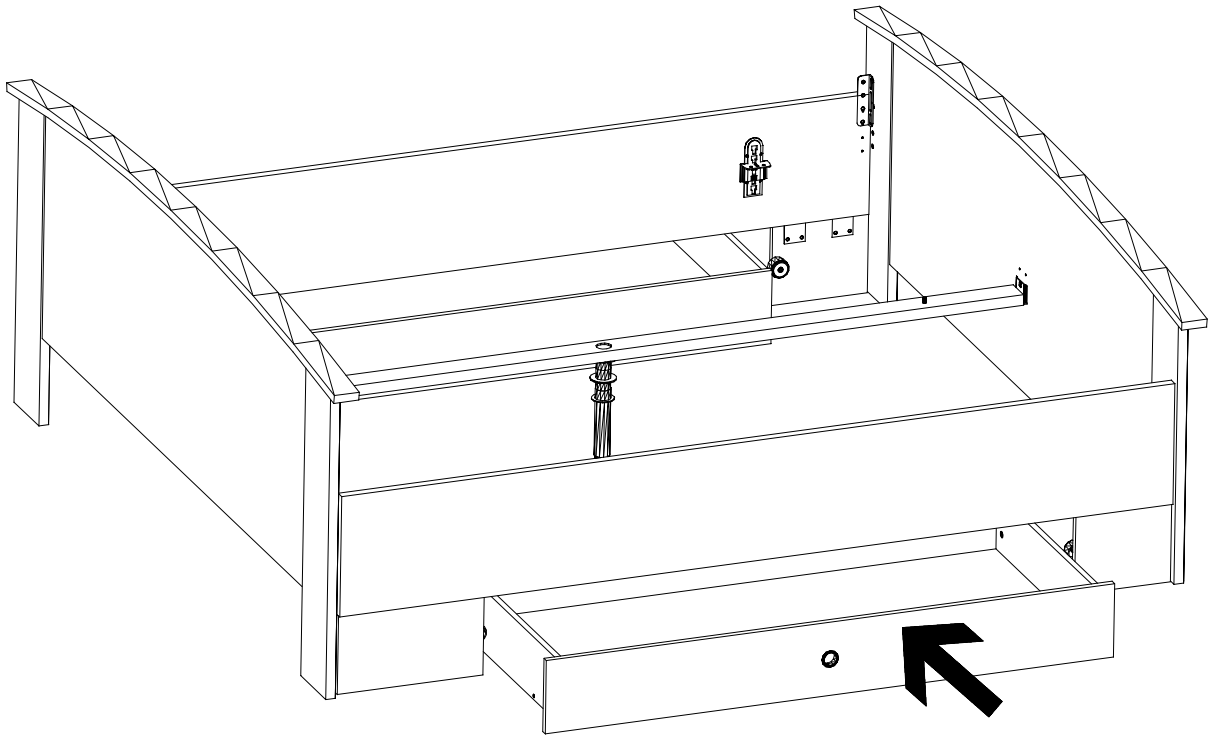
U 4 X 23 mm SP23  
111 066/074 121117



4

4 X 23 mm SP23 SG 25  
121117





{121 370}	{ G 1 }	{4x}

Änderungen die dem technischen Fortschritt geschuldet sind, behalten wir uns vor!  
 Bei nicht vorschriftsmäßiger und/ oder nicht fachmännischer Montage wird bei Personen-  
 und/ oder Sachschäden keinerlei Haftung übernommen.

WIMEX Wohnbedarf/ Import Export Handels GmbH/ Postfach 1407/ 49112 Georgsmarienhütte/ Germany  
 Tel.:(+49) 054-01 8598 16/17 Fax.:(+49) 054-01 8598 33 Mail: service\_H@wimex-online.com