

MONTAGEANLEITUNG / SERVICEKARTE

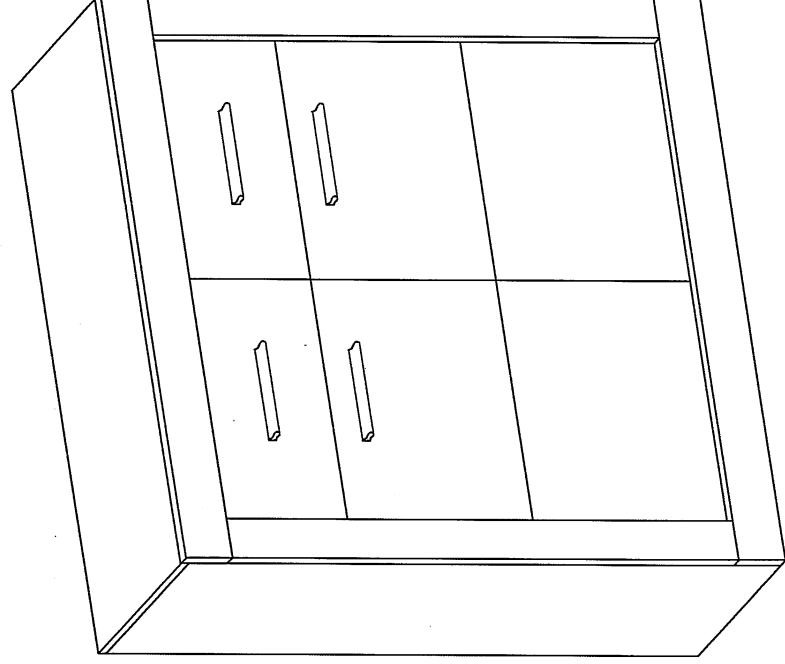
MONTAGEANLEITUNG SOLLTE NICHT ALS TECHNISCHE DOKUMENTATION BETRACHTET WERDEN. AUFBAUANDEUTUNGEN VOM PRODUZENTEN VORBEHALTEN

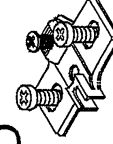
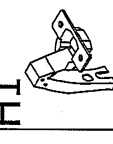

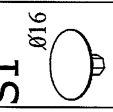
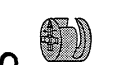


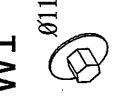




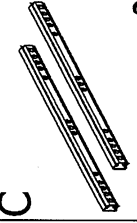
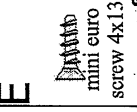
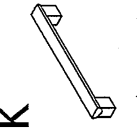


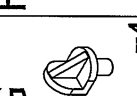
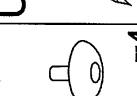

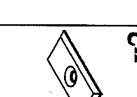
SEHR GEEHTER KUNDE, SOLLTE EIN TEIL FAHLEN ODER BESCHADIGT SEIN, KREUZEN SIE BITTE DIESES DEUTLICH AUF DER SERVICEKARD AN UND SCHICKEN SIE UNS DIE SERVICEKARD ZURÜCK.

DEN KLEBER BENUTZEN SIE NUR ZUM VERLEIMEN DER SCHUBLADEN.

UM DIE EVENTUELLEN REKLAS RICHTIG ZU ERLEDIGEN, BITTEN WIR UM EINE KOPIE DES AUFKLEBERS VON DER WARE, ODER UM ANGABE DER PRODUKTIONSWOCHE.

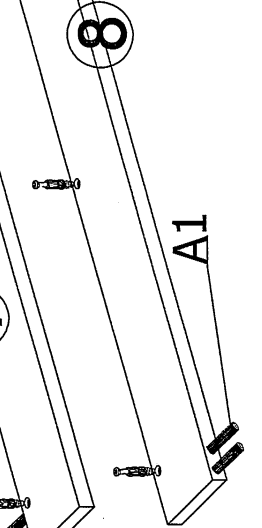
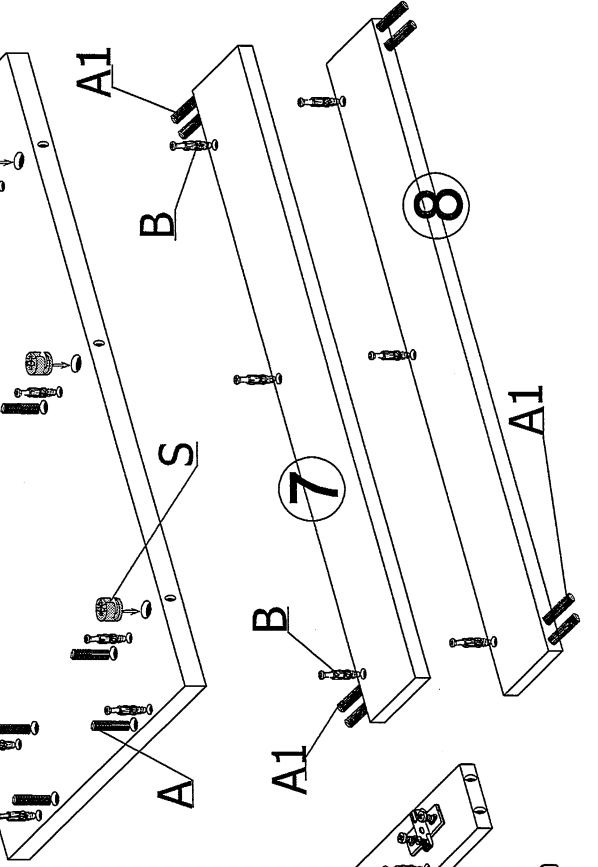
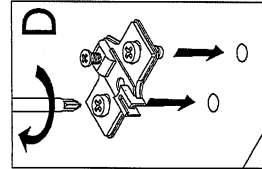
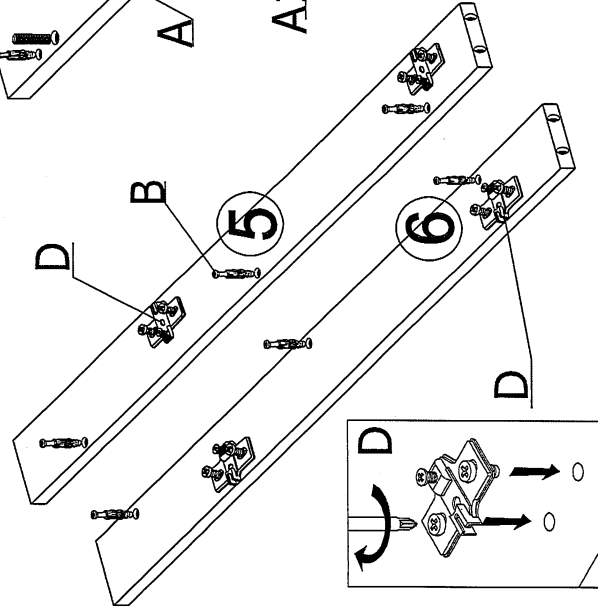
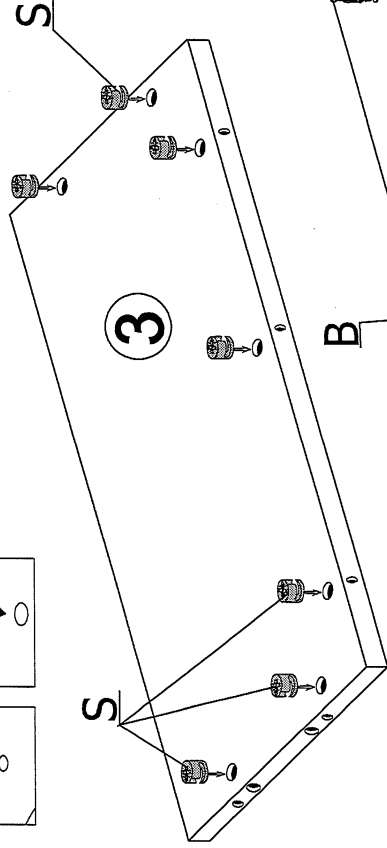
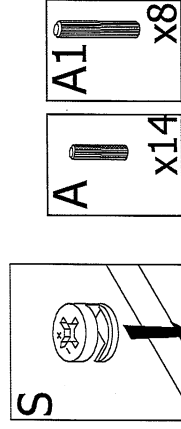
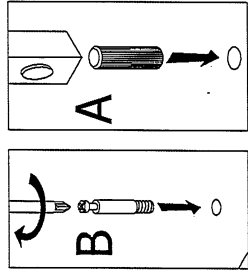
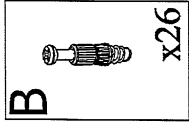
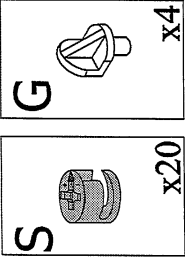
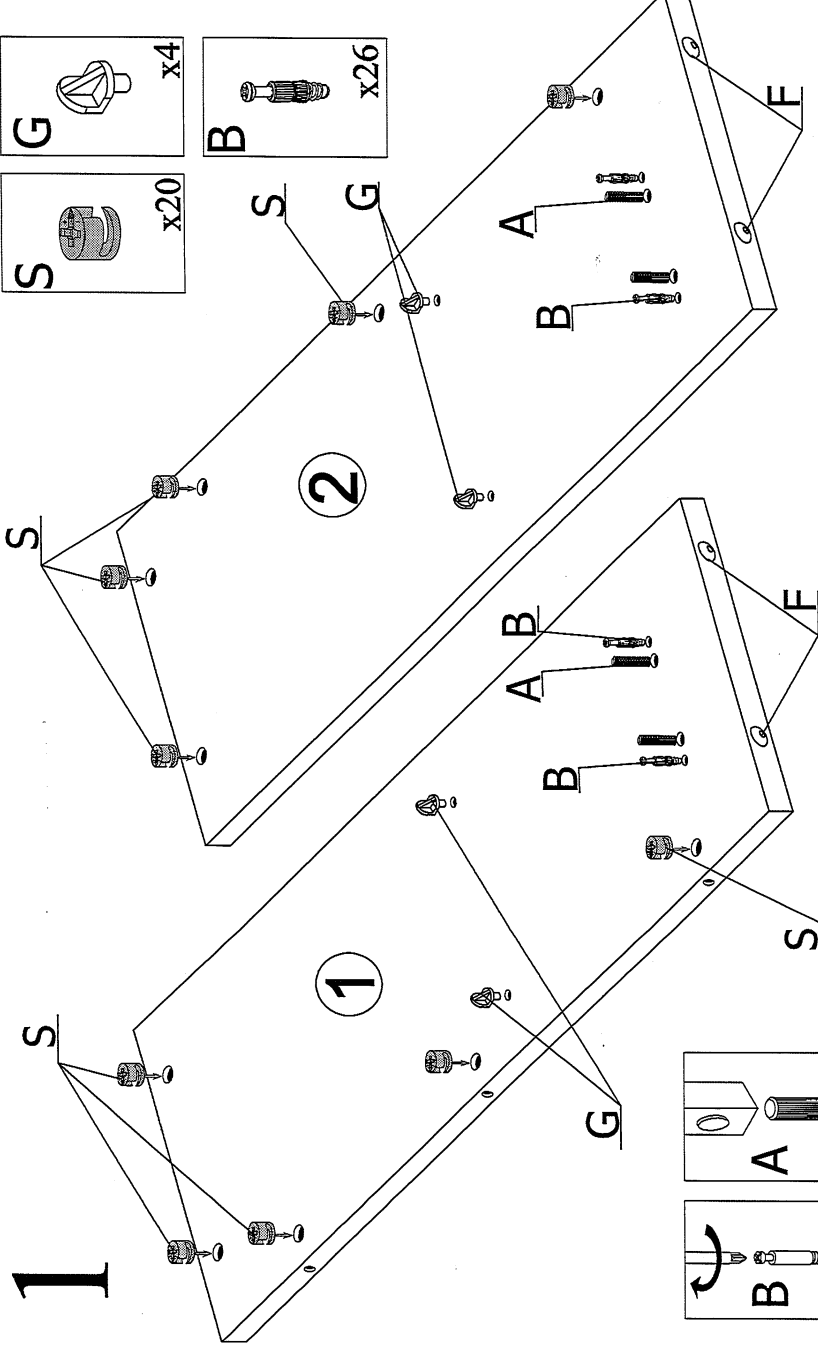
TEILNUMMER	TEILNAME	MENGE	VERB.
①	864x350x16	1	1/1
②	864x350x16	1	1/1
③	787x350x16	1	1/1
④	820x353x16	1	1/1
⑤	759x60x16	1	1/1
⑥	759x60x16	1	1/1
⑦	821x60x16	1	1/1
⑧	821x60x16	1	1/1
⑨	200x350x16	1	1/1
⑩	200x350x16	1	1/1
⑪	200x350x16	1	1/1
⑫	150x346x16	1	1/1
⑬	310x110x16	1	1/1
⑭	310x110x16	1	1/1
⑮	293x94x16	1	1/1
⑯	307x317x3	2	1/1
⑰	600x346x16	1	1/1
⑱	600x346x16	1	1/1
⑲	825x405x3	2	1/1
⑳	787x350x16	1	1/1



D		x4	H1		x4	J		x8	S1		x30	S		x30	B		x30	W		x4	W1		x4	M		x1	A		x22	A1		x8
O		x1	C		x2	E		x8	K		x4	K1		x8	P		x4	G		x4	F		x4	U		x50	N		x2			

CAN CAN Kommode 1

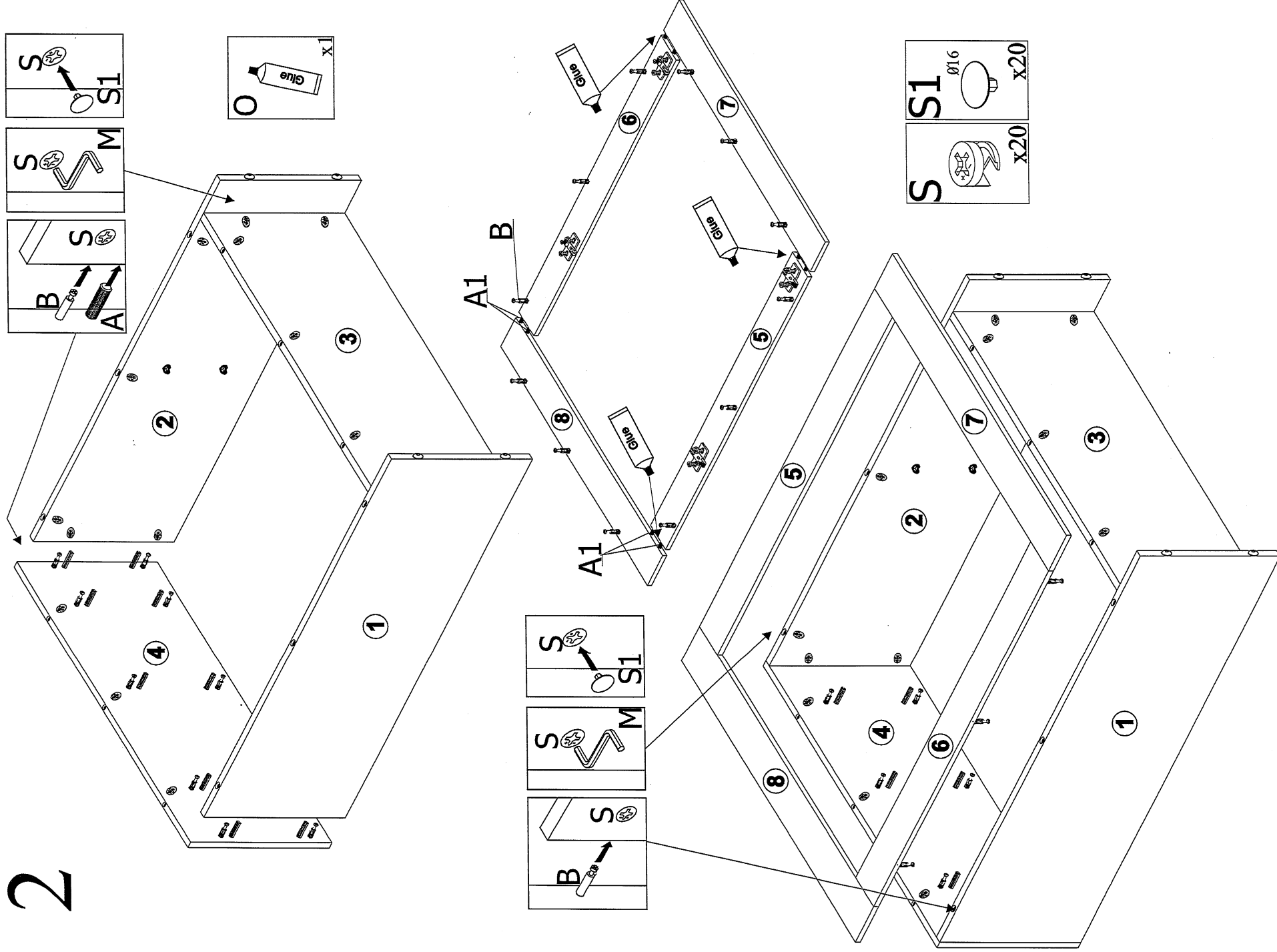
Nr 2/6



CAN CAN Kommode 1

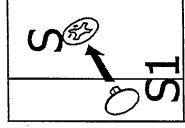
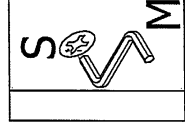
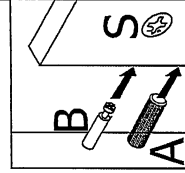
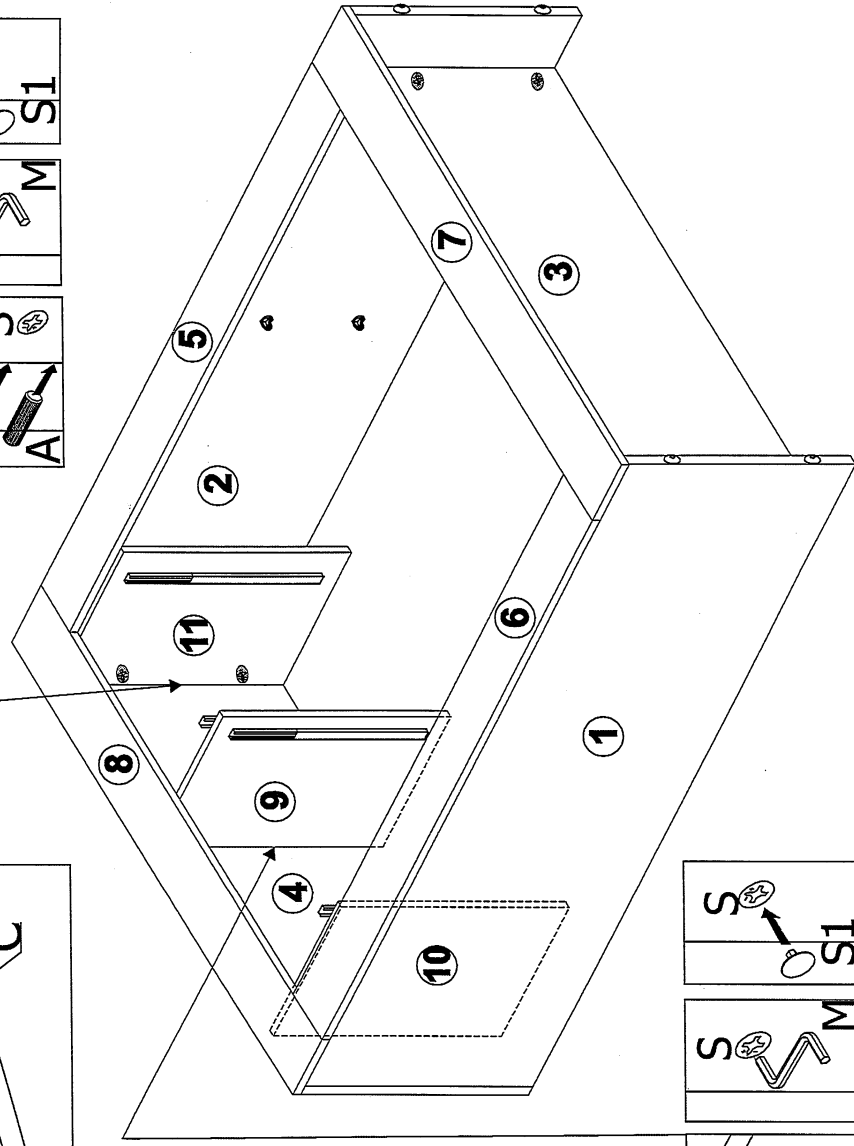
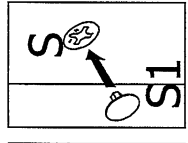
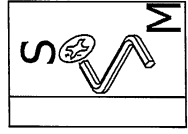
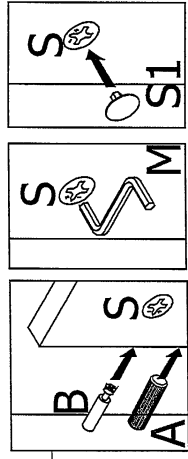
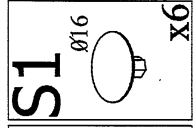
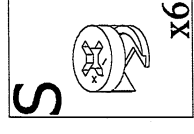
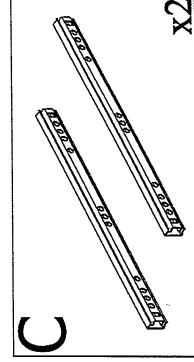
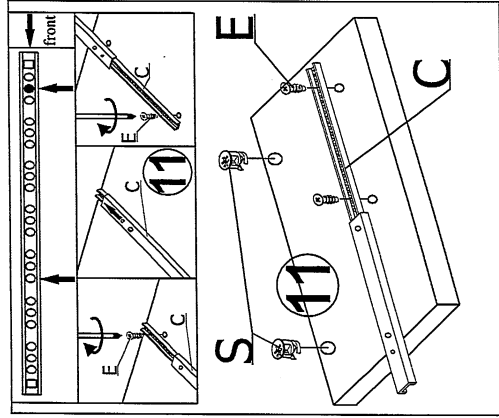
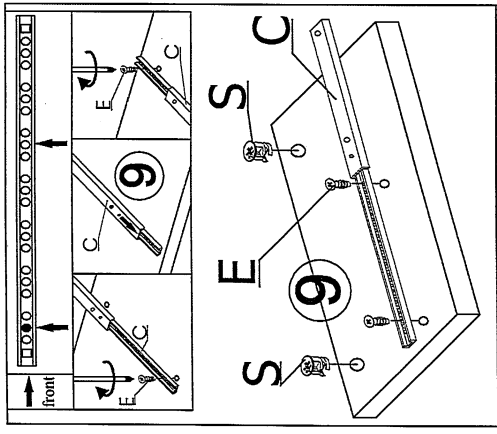
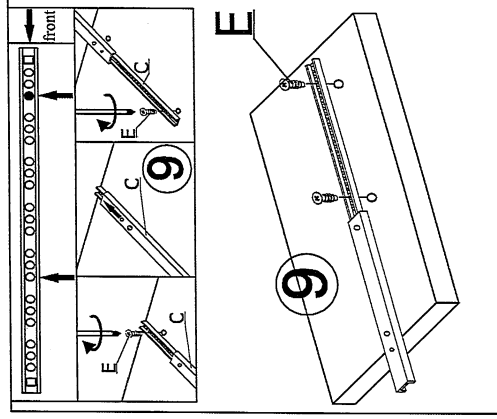
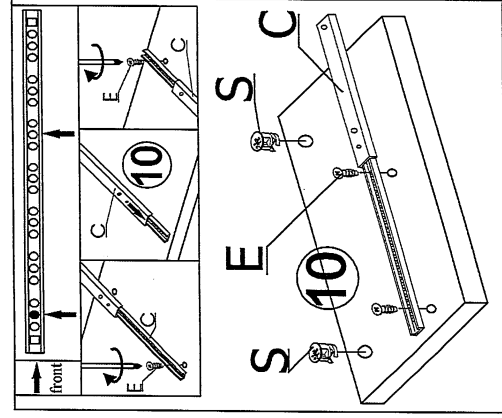
Nr 3/6

2



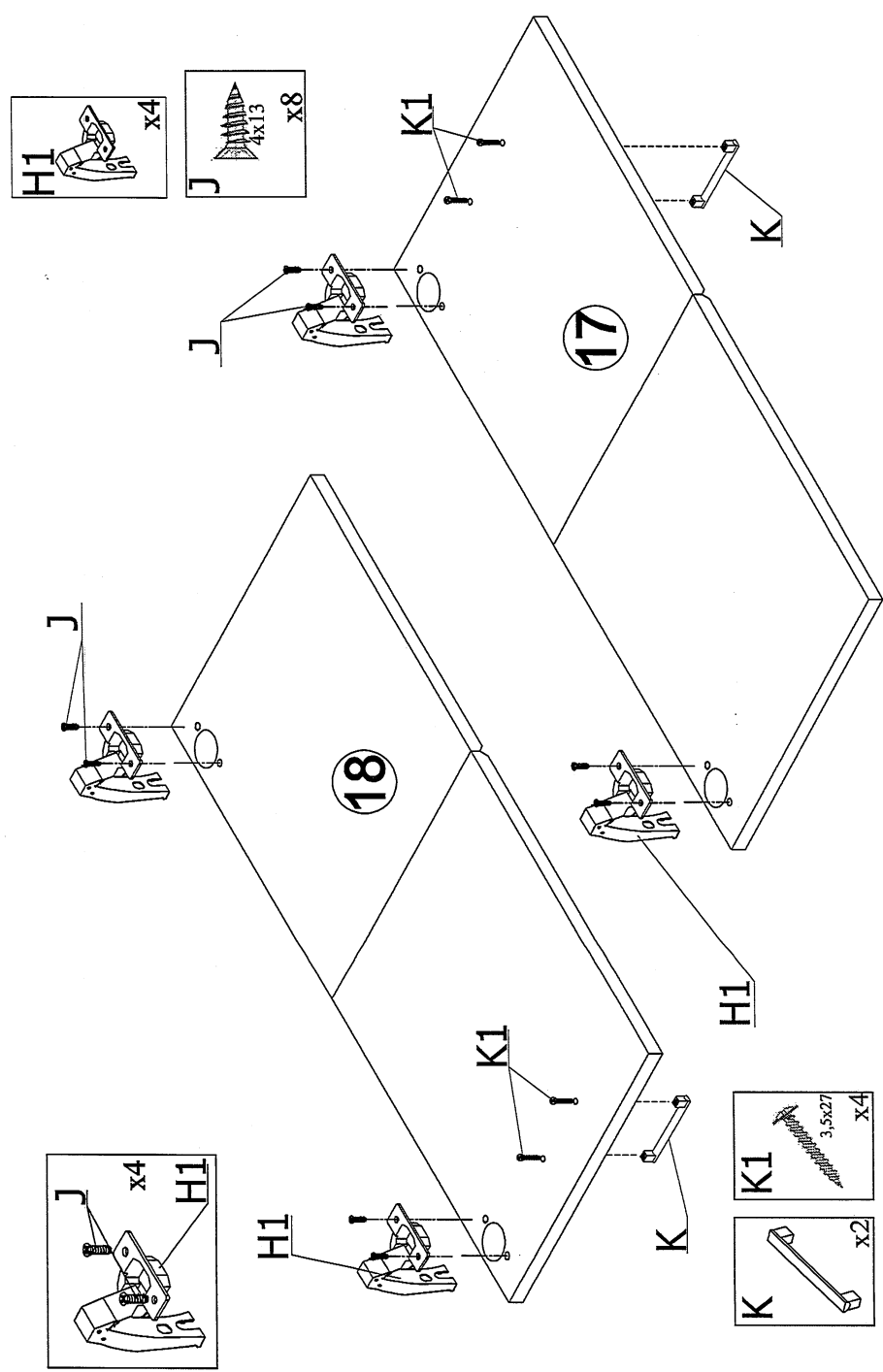
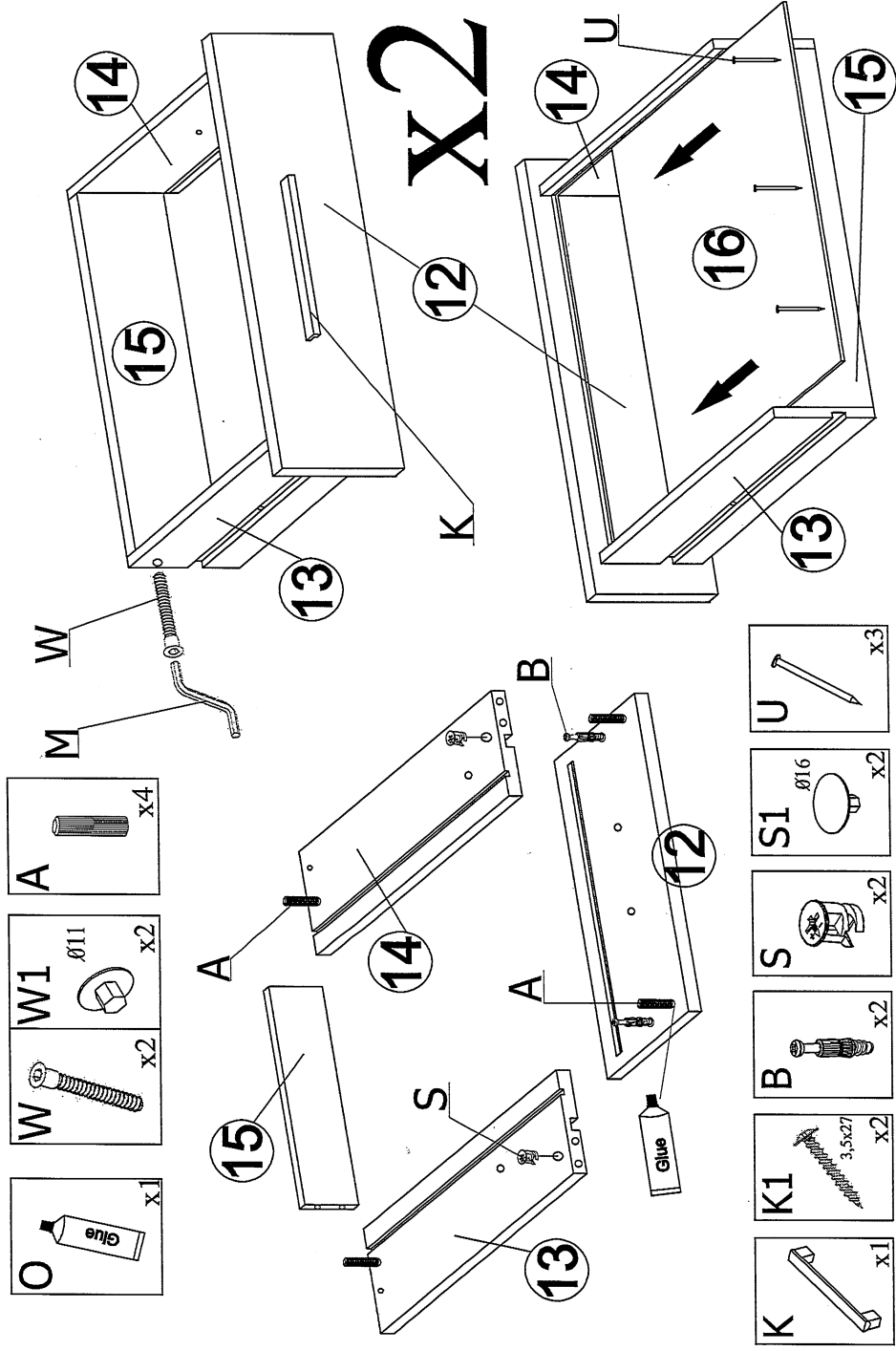
CAN CAN Kommode 1

Nr 4/6



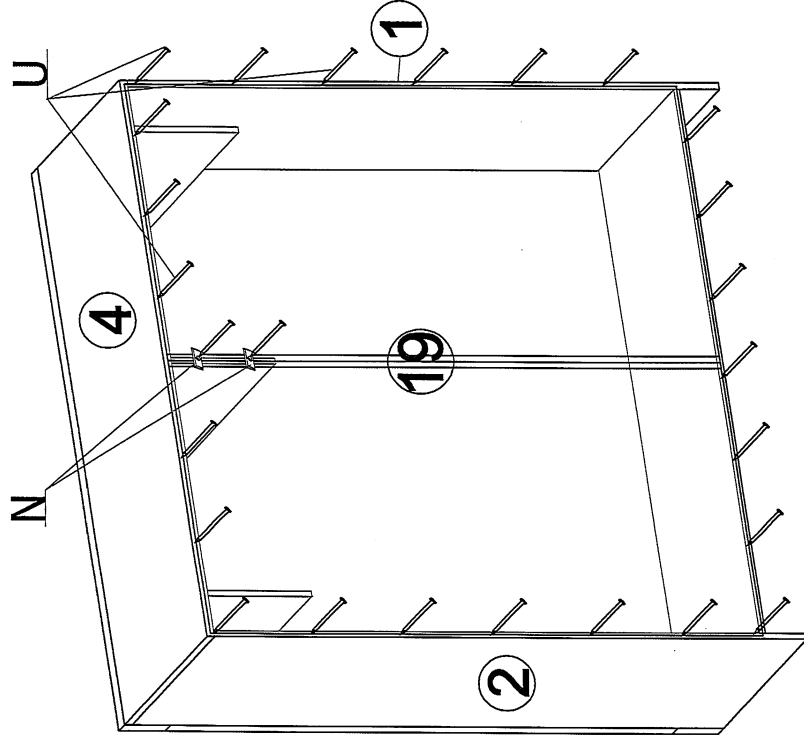
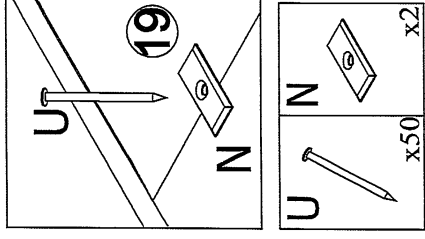
CAN CAN Kommode 1

Nr 5/6



CAN CAN Kommode 1

Nr 6/6



TEILENUMMER	TEILNAMES	MENGE	GRÖSSE
①	864x350x16	1	1/1
②	864x350x16	1	1/1
③	787x350x16	1	1/1
④	820x353x16	1	1/1
⑤	759x60x16	1	1/1
⑥	759x60x16	1	1/1
⑦	821x60x16	1	1/1
⑧	821x60x16	1	1/1
⑨	200x350x16	1	1/1
⑩	200x350x16	1	1/1
⑪	200x350x16	1	1/1
⑫	150x346x16	1	1/1
⑬	310x110x16	1	1/1
⑭	310x110x16	1	1/1
⑮	293x94x16	1	1/1
⑯	307x317x3	2	1/1
⑰	600x346x16	1	1/1
⑱	600x346x16	1	1/1
⑲	825x405x3	2	1/1
⑳	787x350x16	1	1/1

