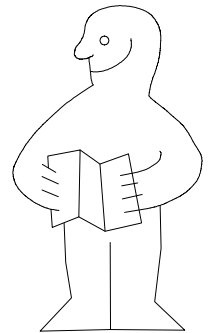
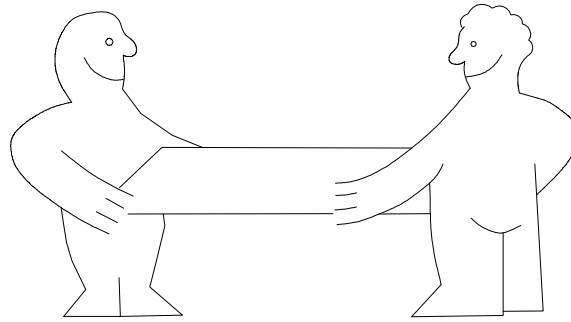
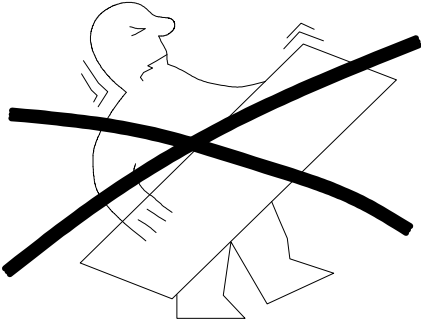
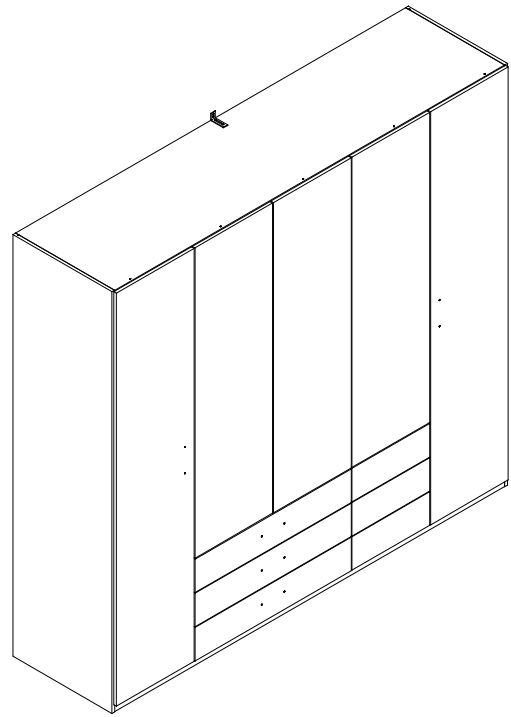
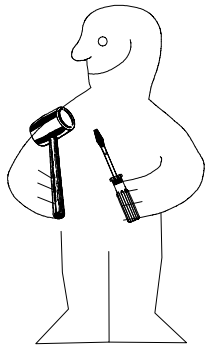
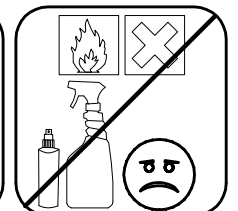
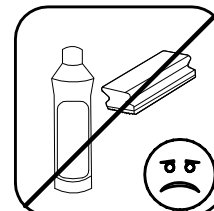
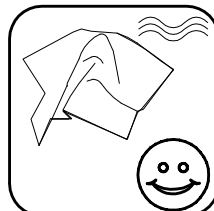
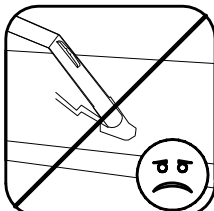
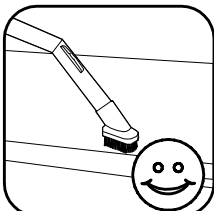
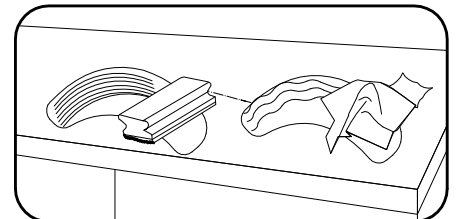
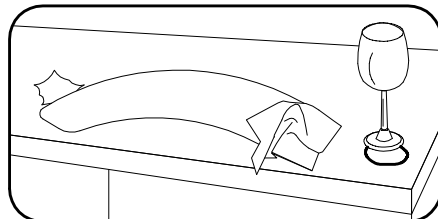
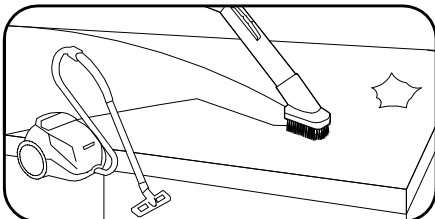
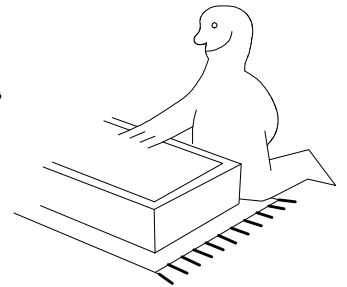
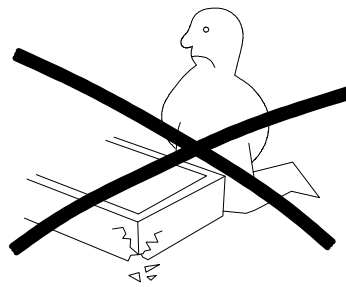
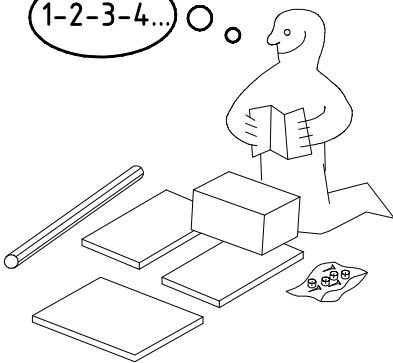


980583



1-2-3-4...

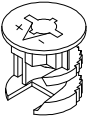
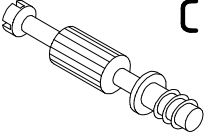
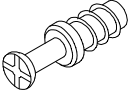
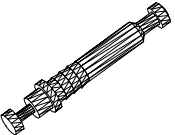
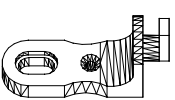
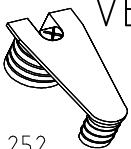
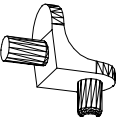
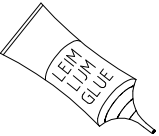


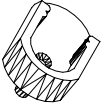

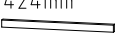
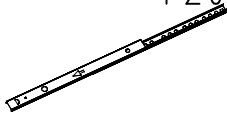
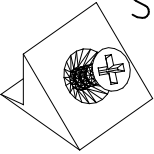
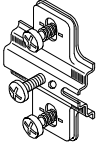
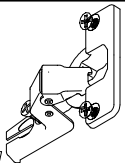
980583

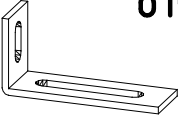



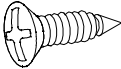
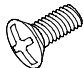
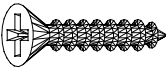
15.11.19 / -

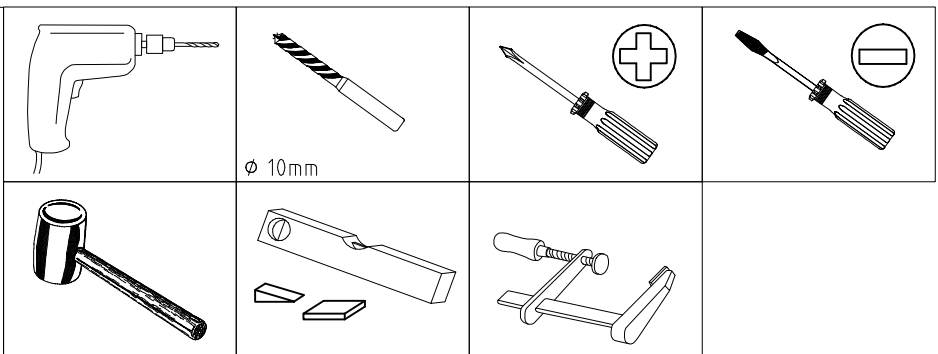
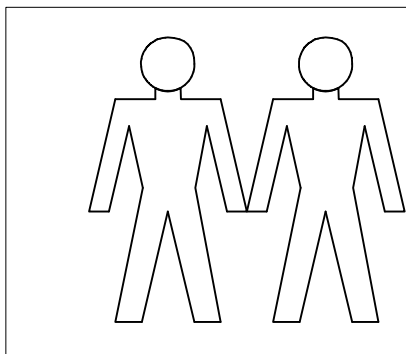
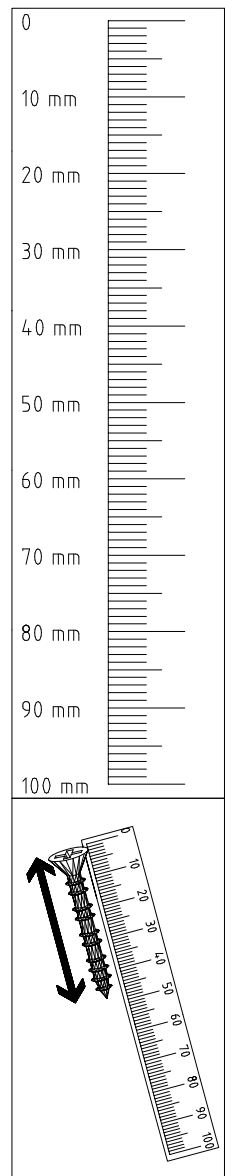
11 19

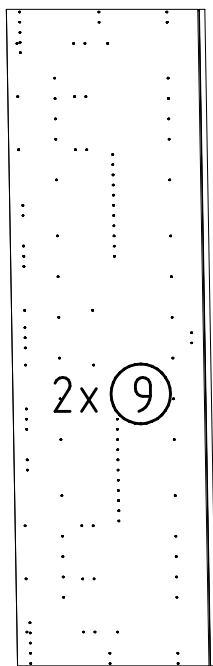
01/17

 111 102	A 18x
 111 103	C 18x
 111 229	F 4x
 111 235	E 2x
 111 174	J1 8x
 111 252	VB23 8x
 111 610	L7 12x
 163 007	Z 4x

 117 001	K1 6x
 112 402	K20 870mm 2x
 112 403	K21 424mm 1x
 112 198	Y20 12x
 112 268	SBV 6x
 112 268	M 15x
 112 267	N 15x

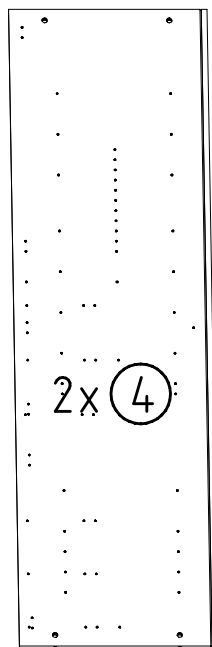
 111 052	o10 1x
 121 120	SP15 4 X 15mm 3x
 112 616	T3 M6 x 10 24x
 121 181	T6 M6 x 11 mm 6x
 121 370	G1 3,5 x 15 mm 12x
 111 015	G8 M4 x 9 mm 12x
 121 375	G14 3,5 x 35 mm 10x





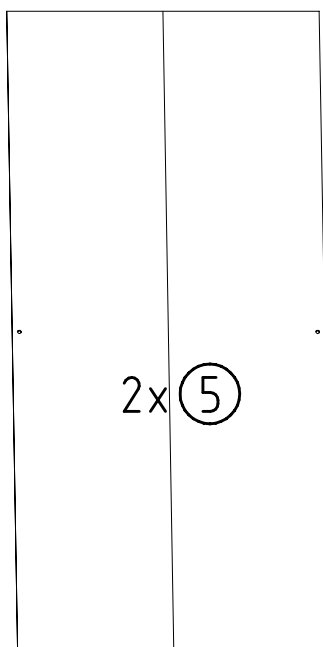
2x ⑨

2064x560x15



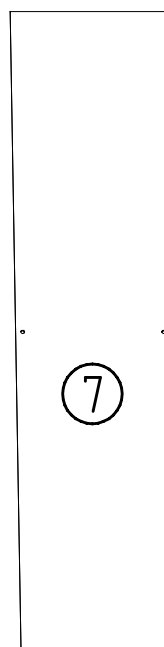
2x ④

2001x560x15



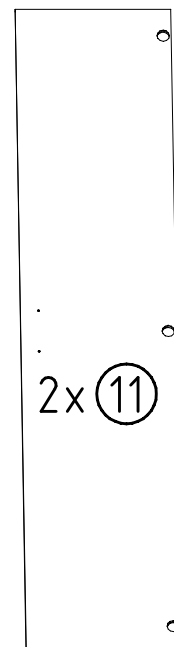
2x ⑤

2015x882x2,5



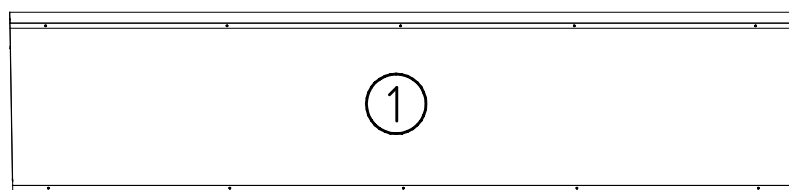
⑦

2015x438x2,5



2x ⑪

2021x439x15



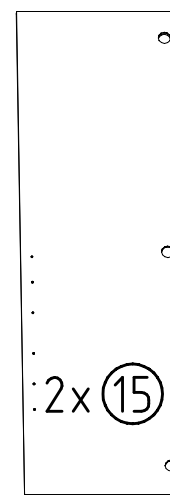
①

2205x560x15



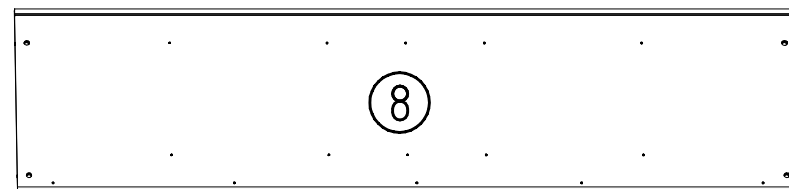
⑩

1518x439x15



2x ⑫

1518x439x15



⑧

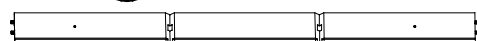
2205x560x15

2x ②



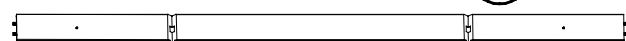
2204x32x15

3x ③

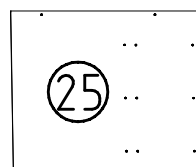


439x422x439x92

3x ⑩

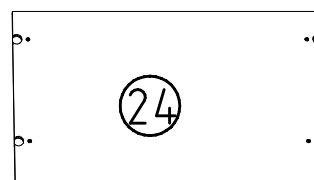


439x866x439x92



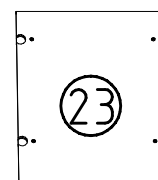
⑮

1518x439x15



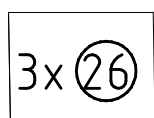
⑭

873x540x18



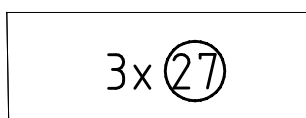
⑬

429x540x18



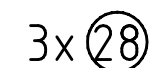
3x ⑪

408x439x2,5

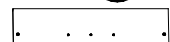


3x ⑫

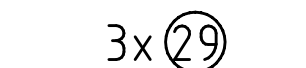
852x439x2,5



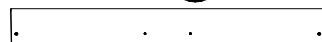
3x ⑬



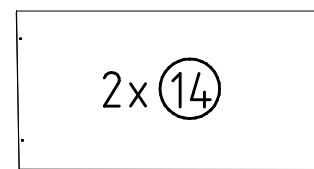
439x164x15



3x ⑭

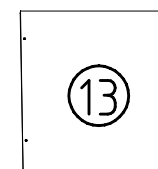


883x164x15



2x ⑫

873x500x18



⑬

429x500x18

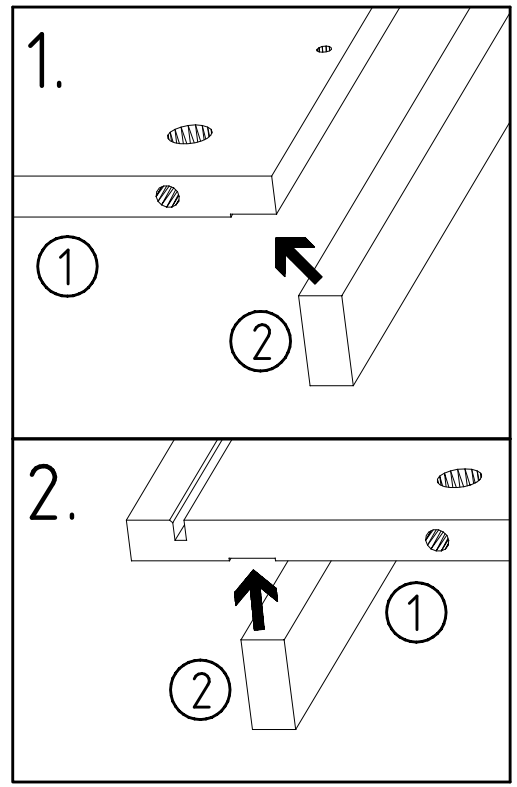
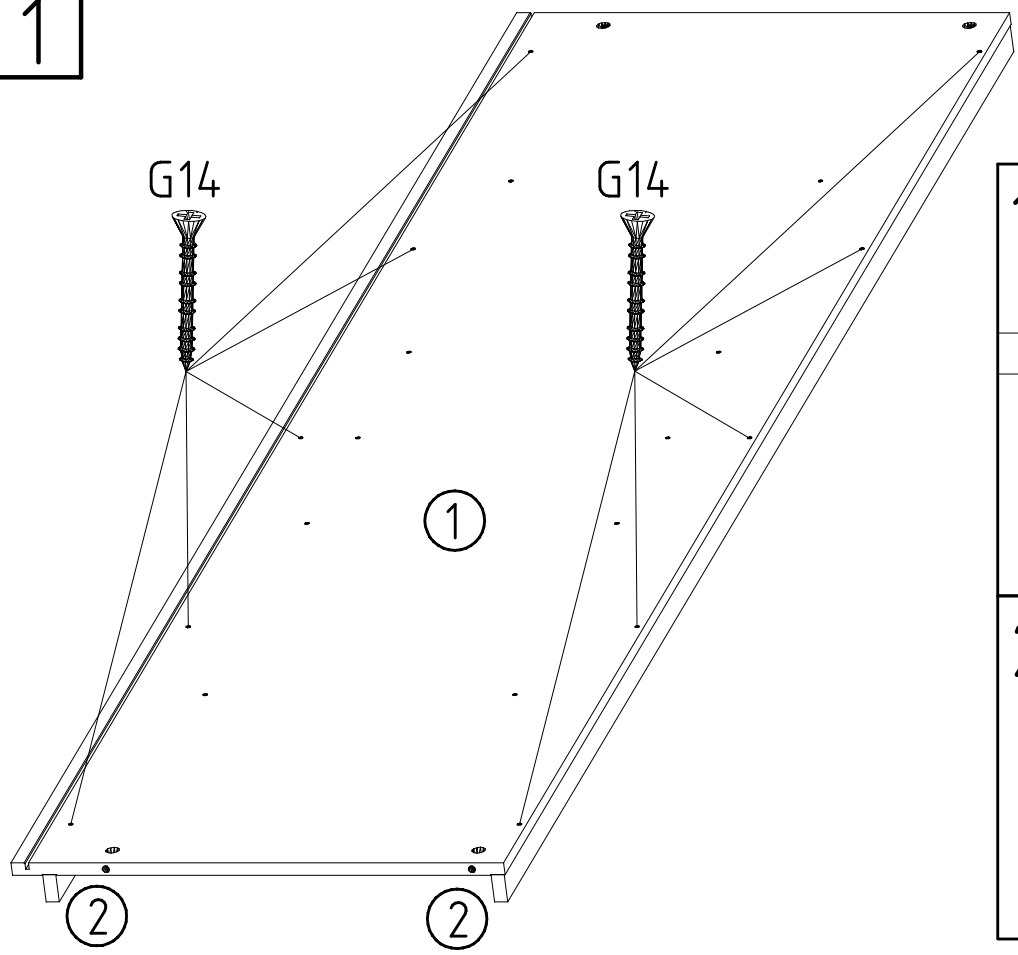
1

3,5 x 35 mm

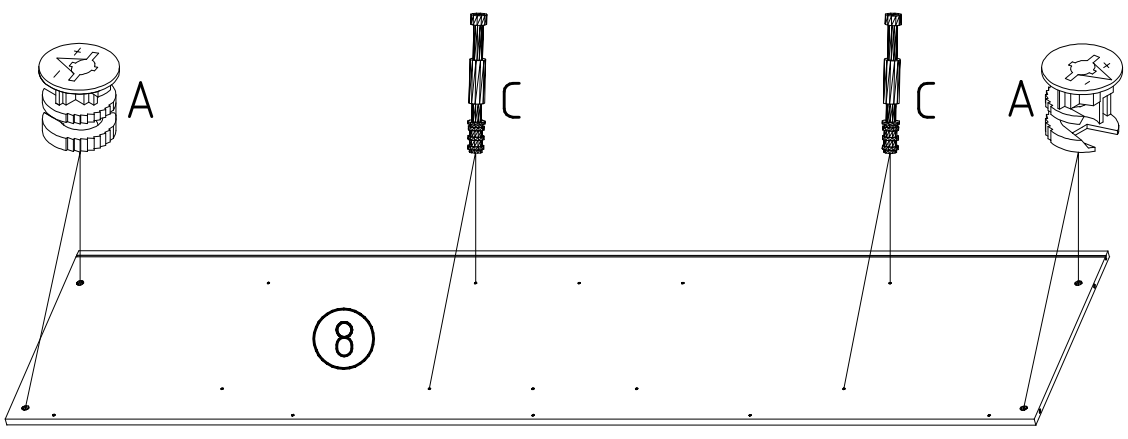
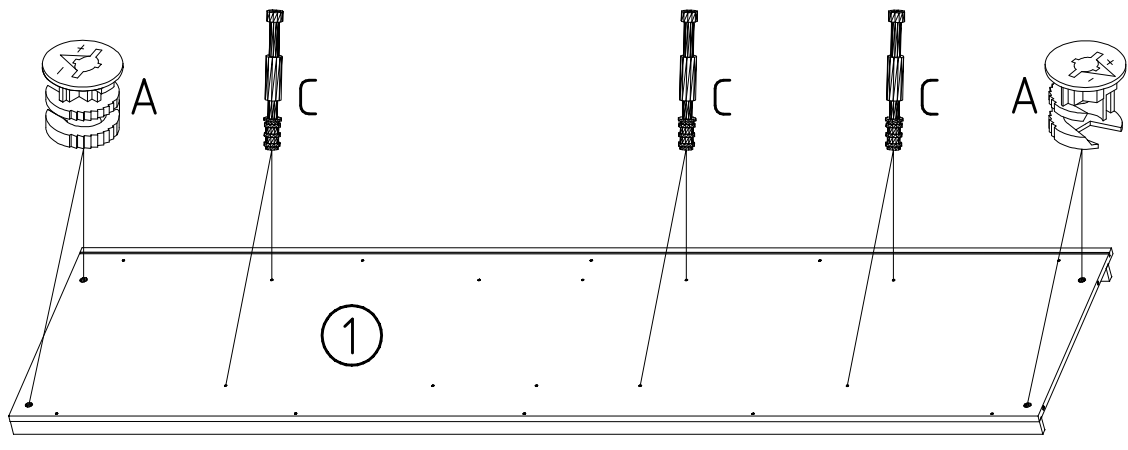
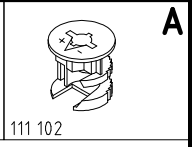
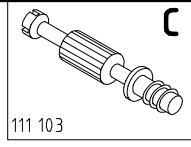
G14



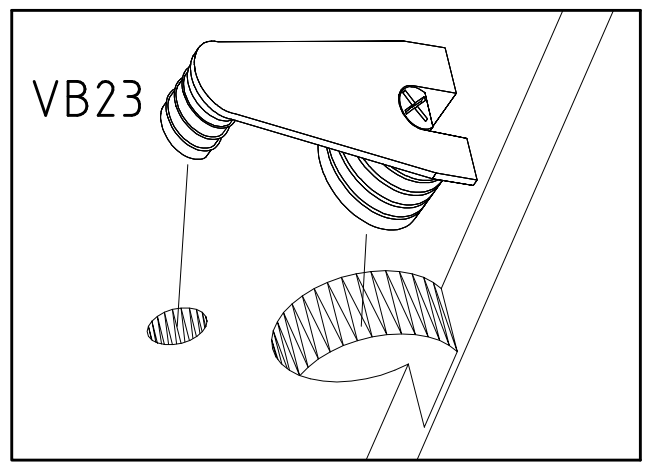
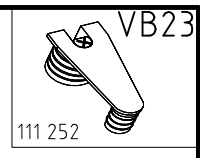
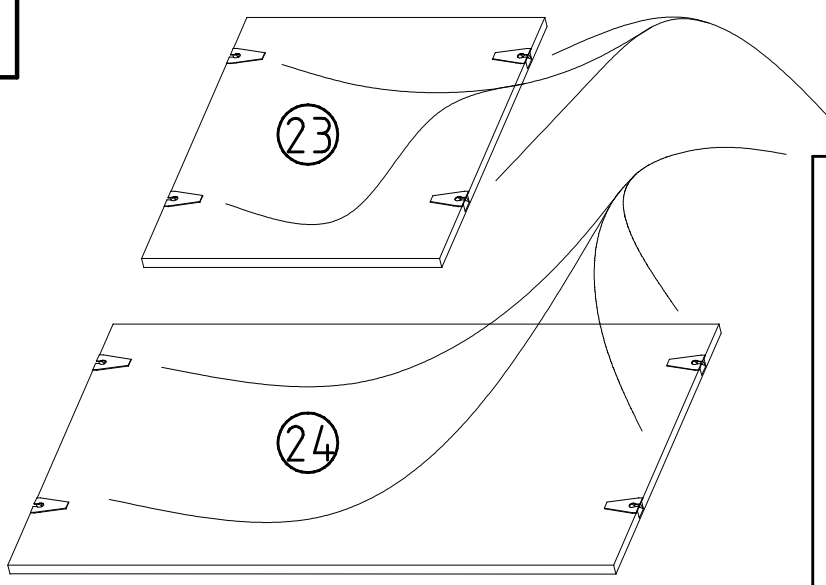
121 375



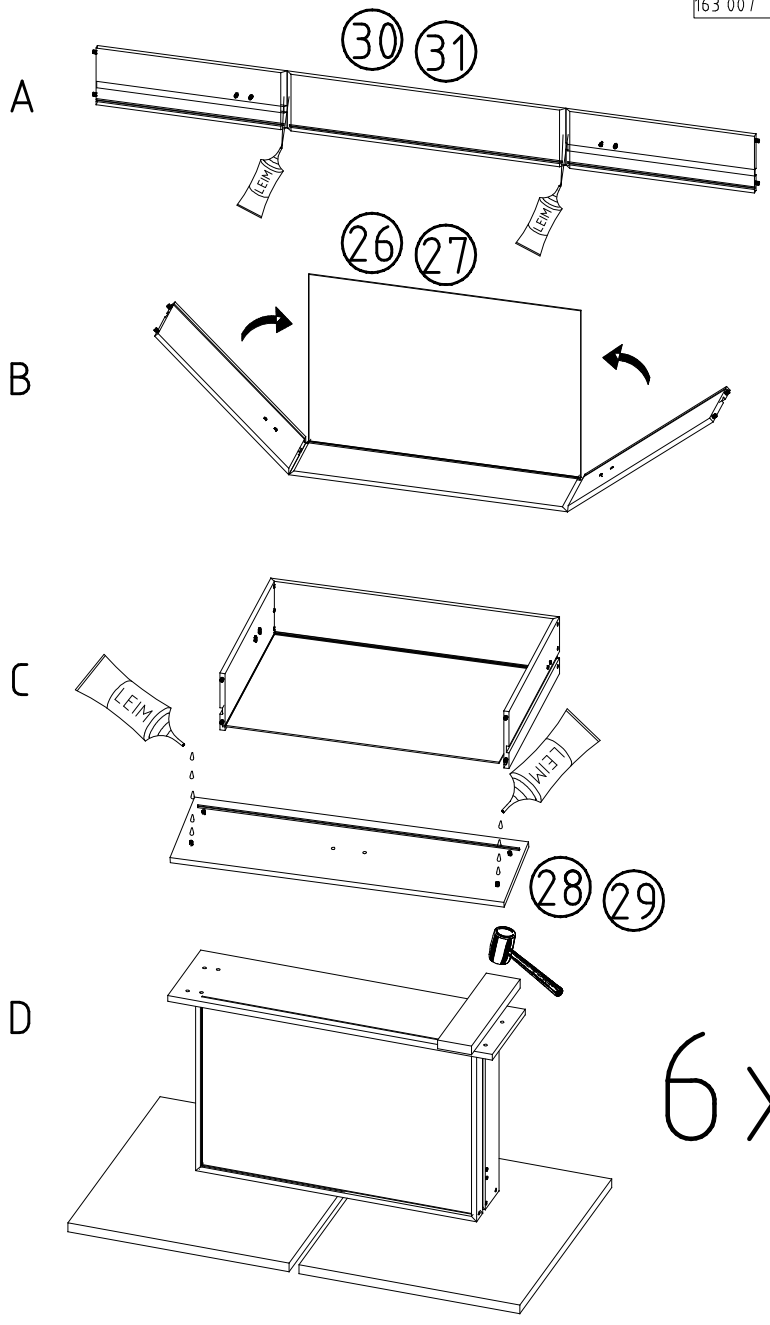
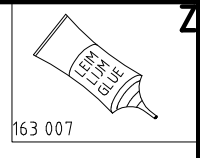
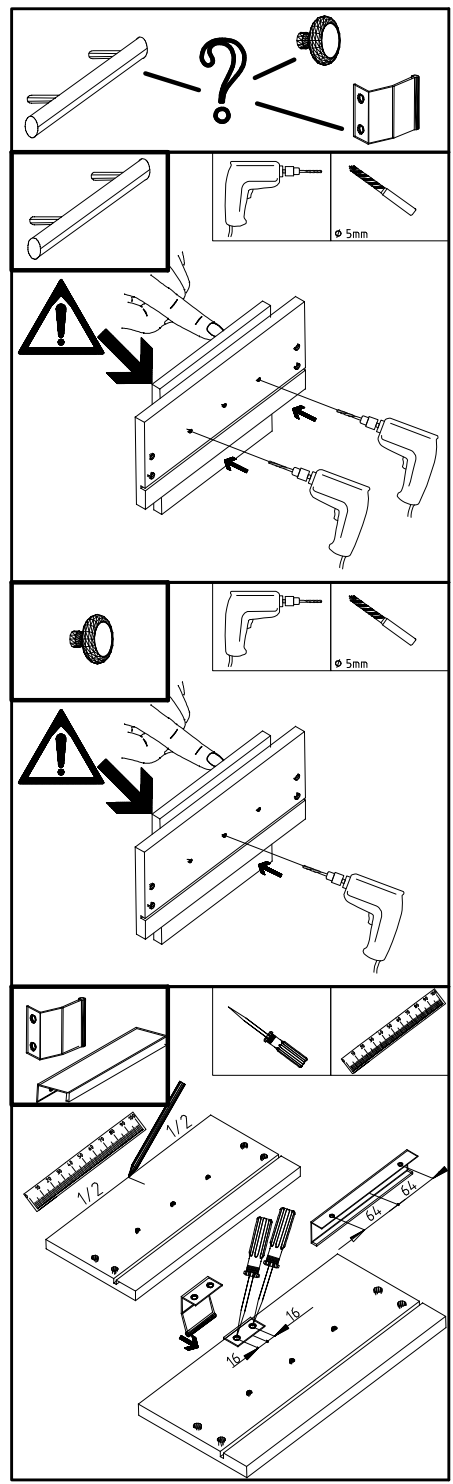
2



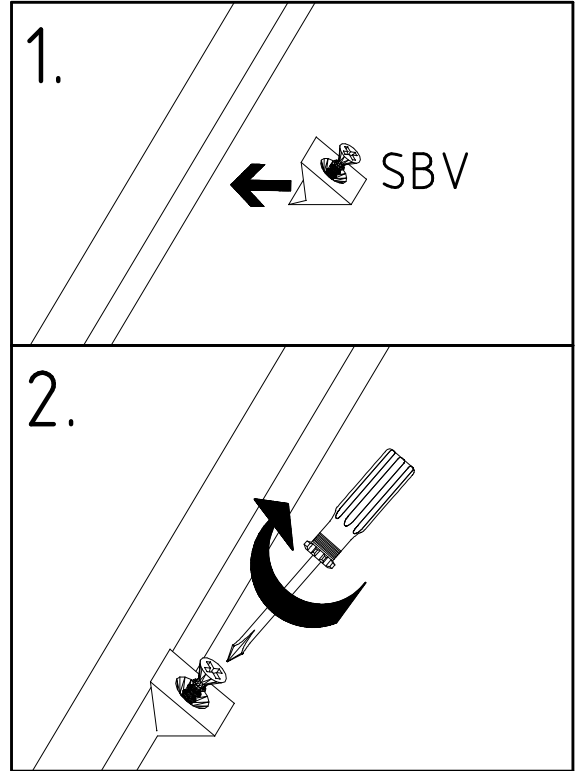
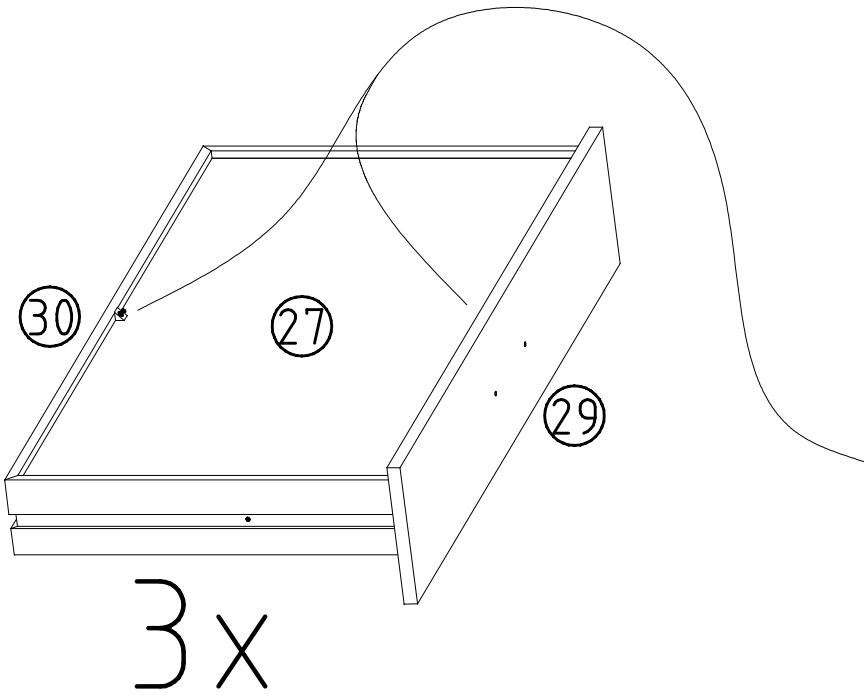
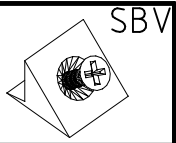
3



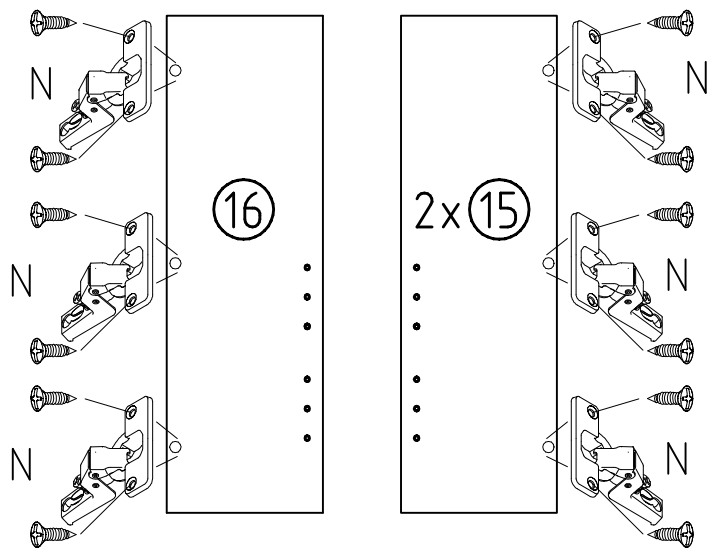
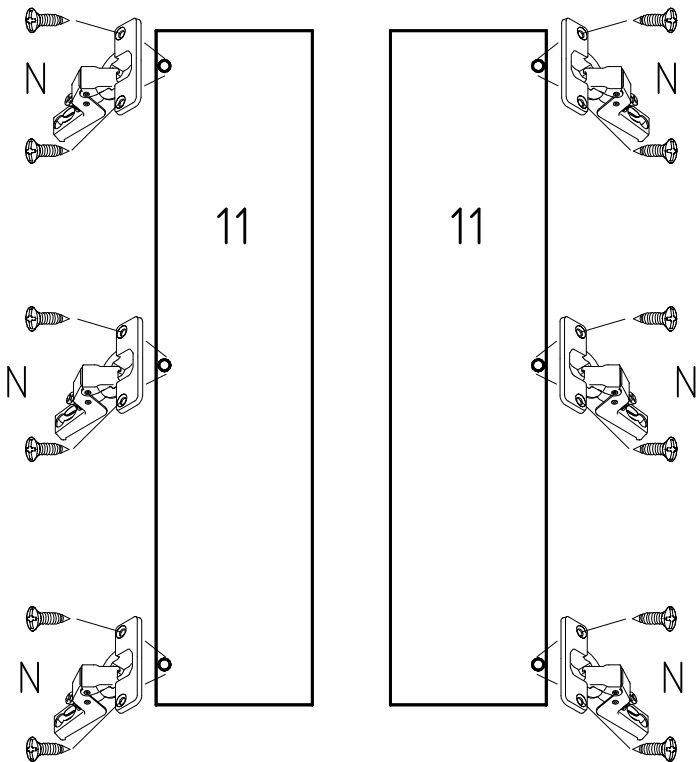
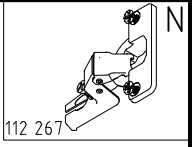
4

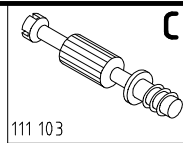


5

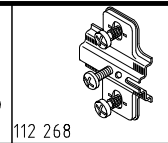


6

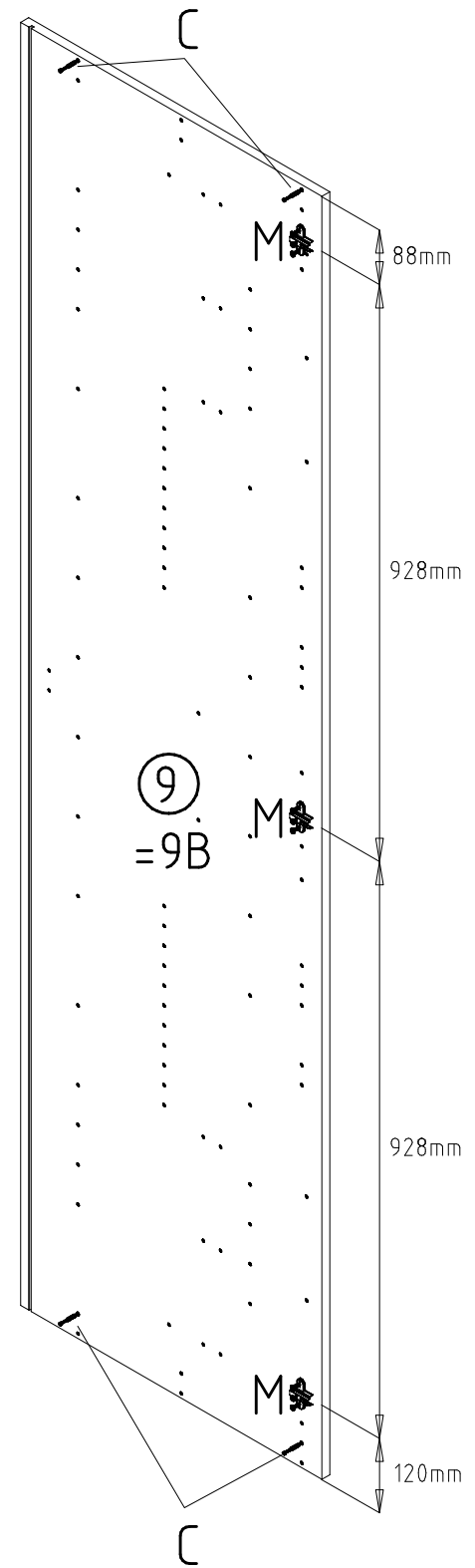
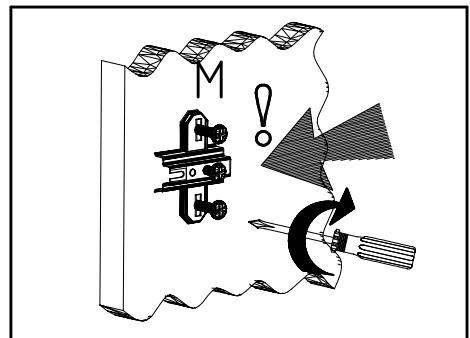
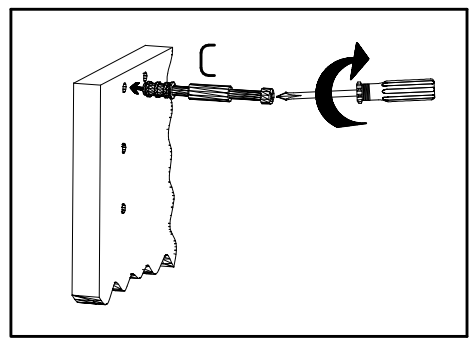
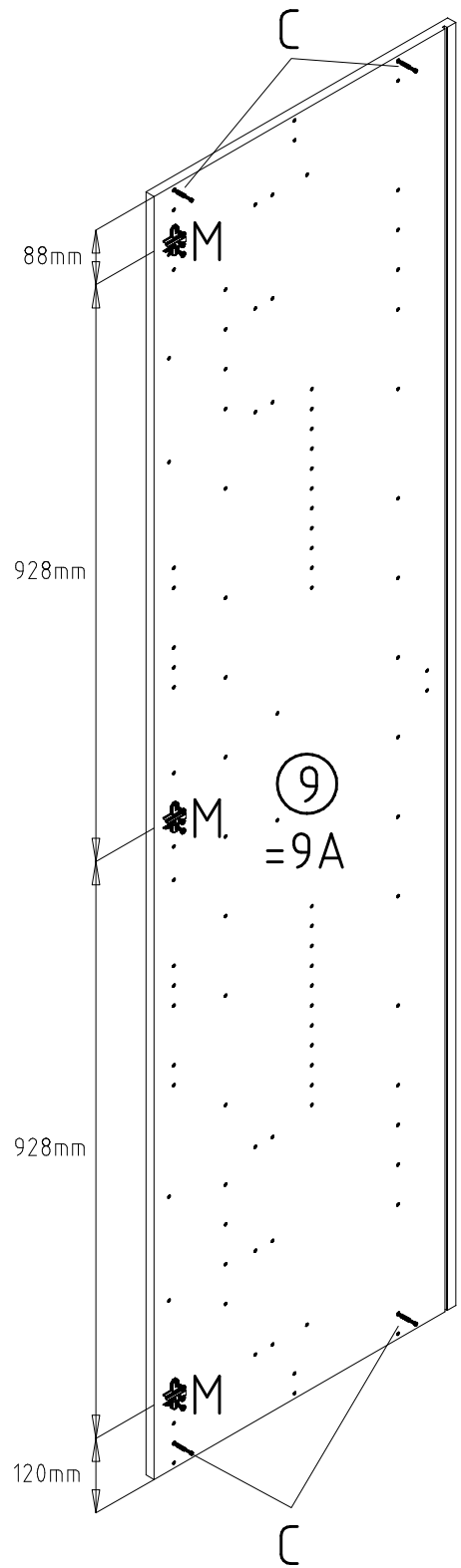




111 103



112 268



M6 x 10

T3

Y20

F

A

M

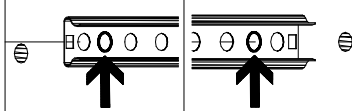
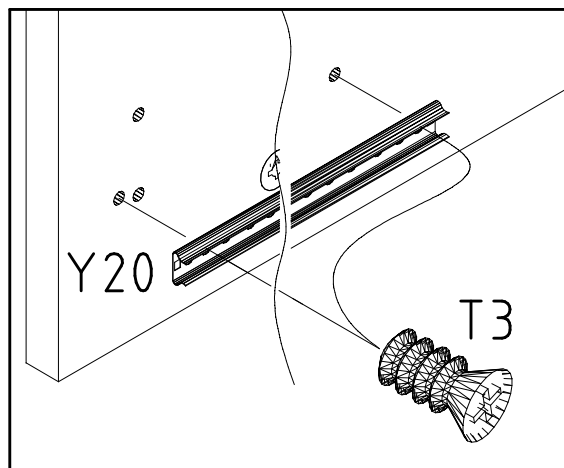
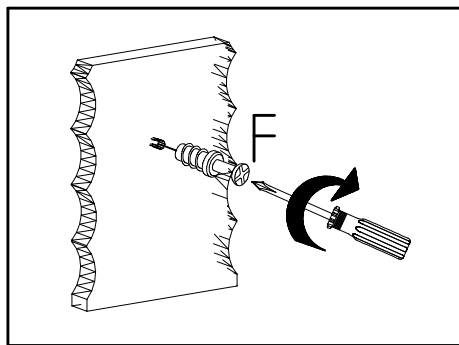
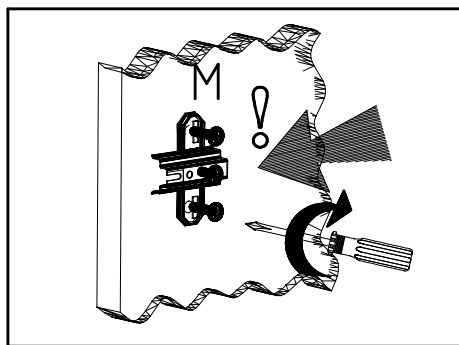
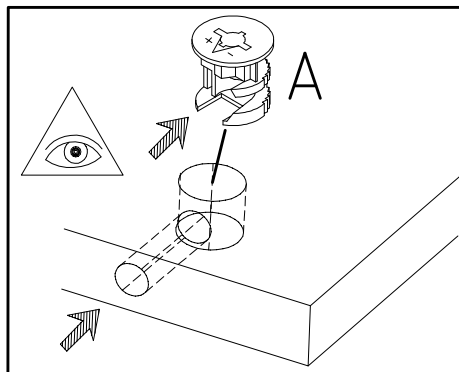
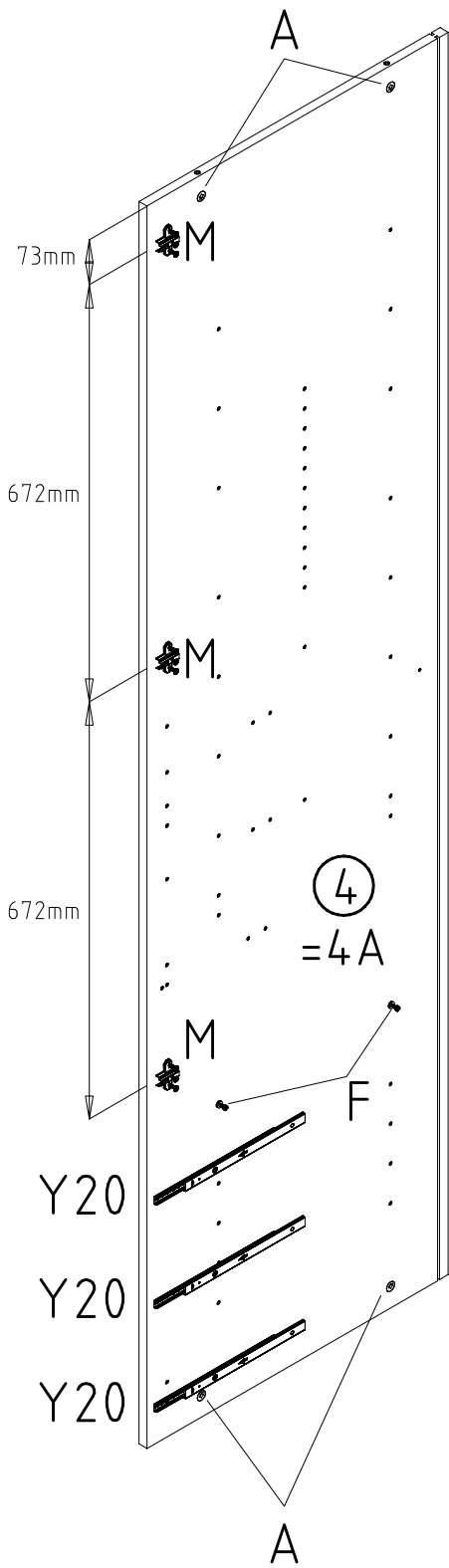
112 616

112 198

111 229

111 102

112 268



9

M6 x 10

T3

Y20

E

A

M

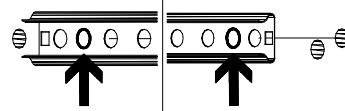
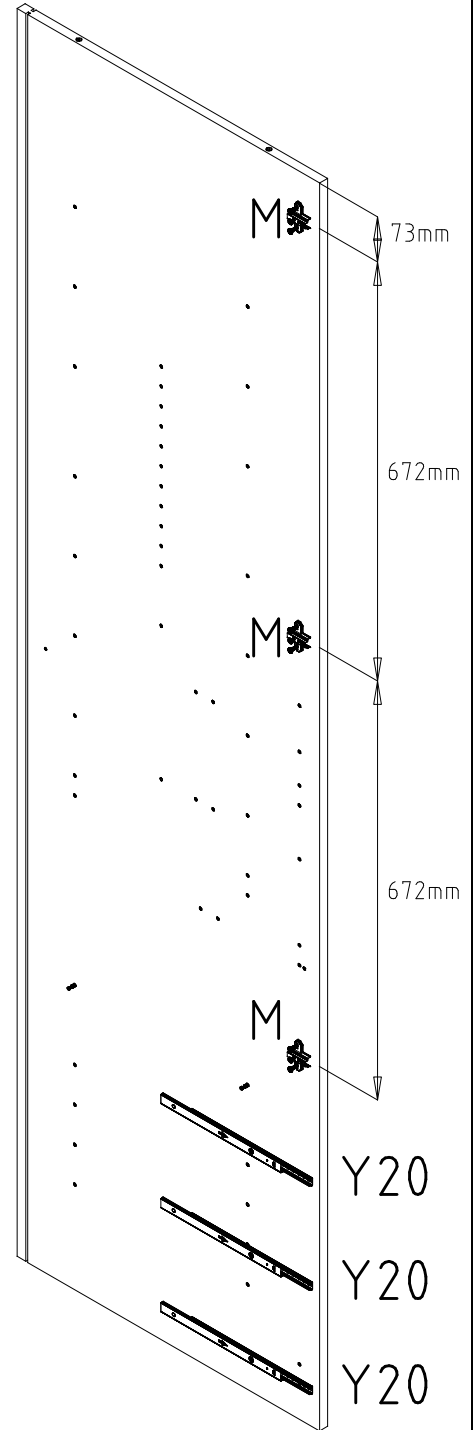
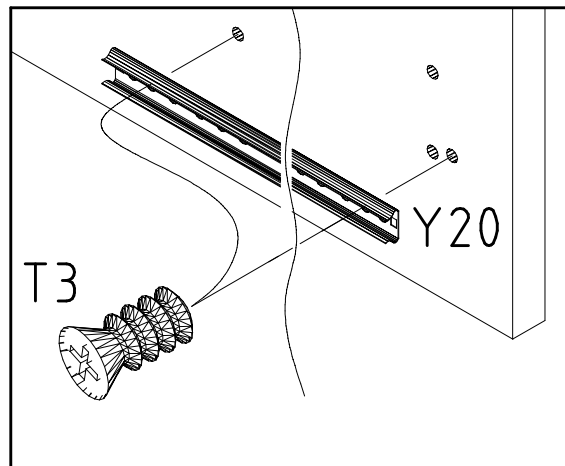
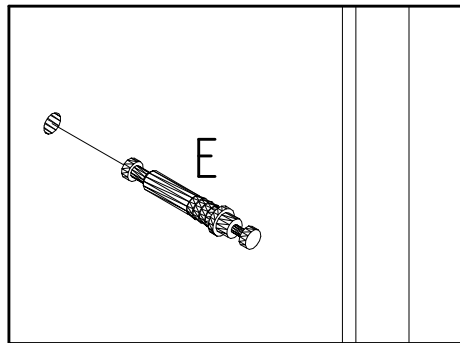
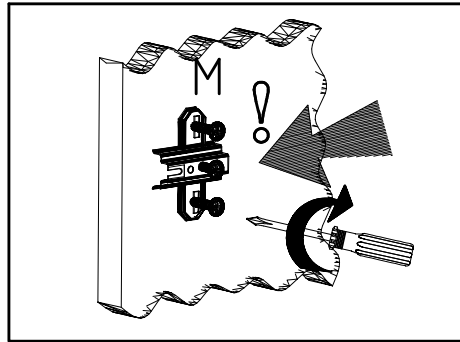
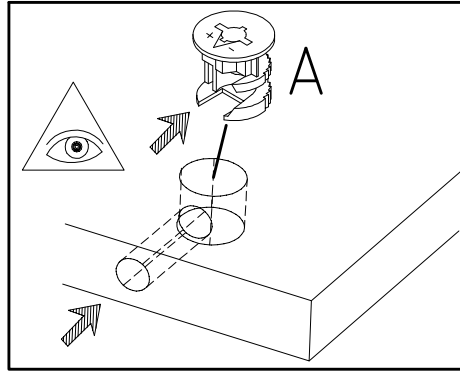
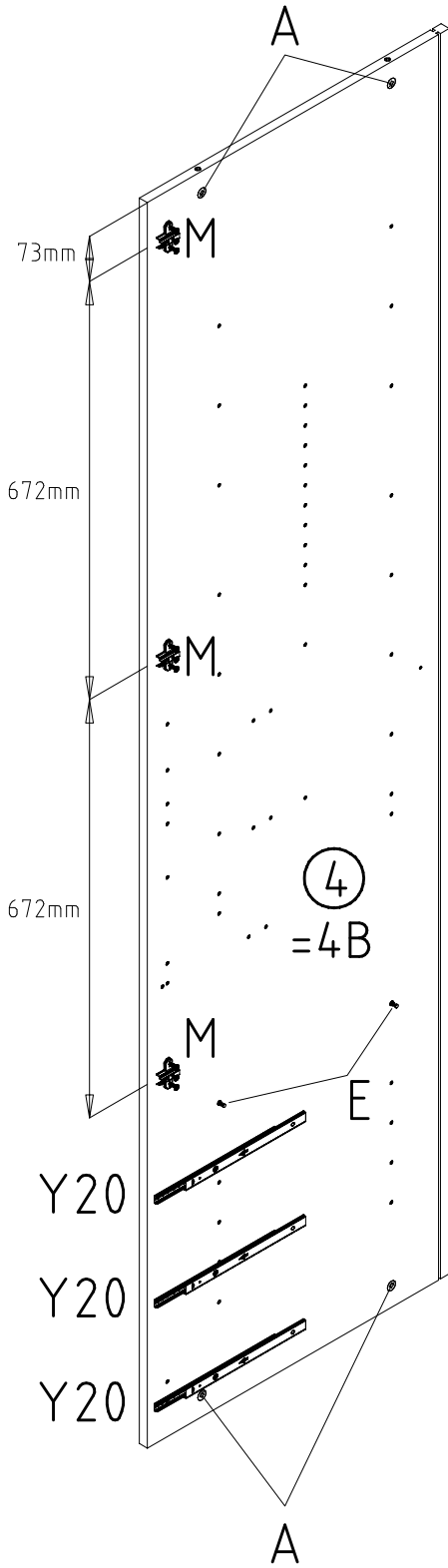
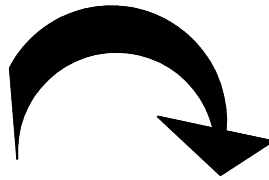
112 616

112 198

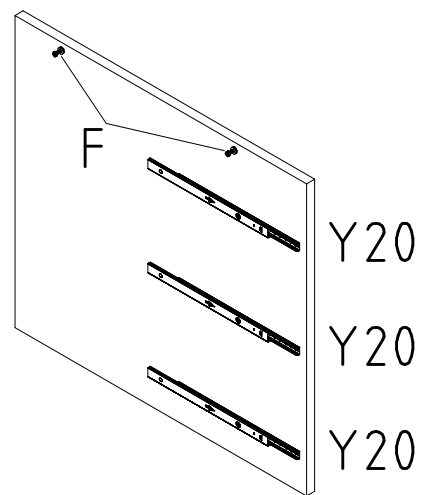
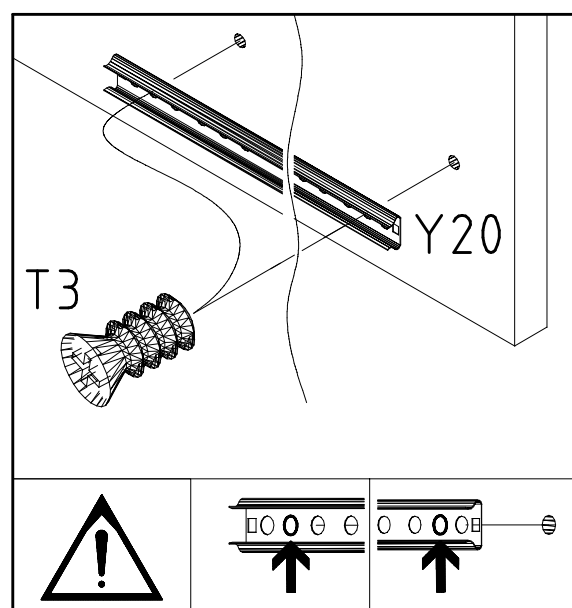
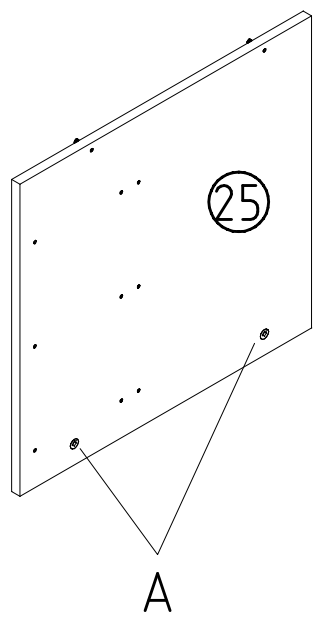
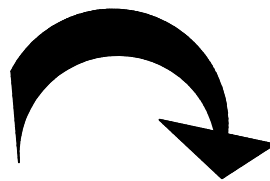
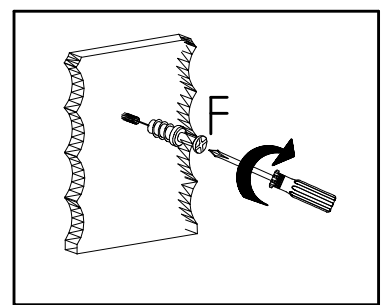
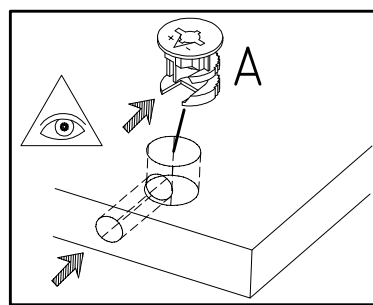
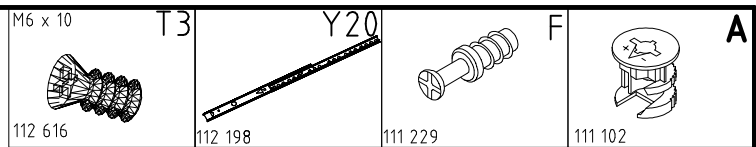
111 235

111 102

112 268

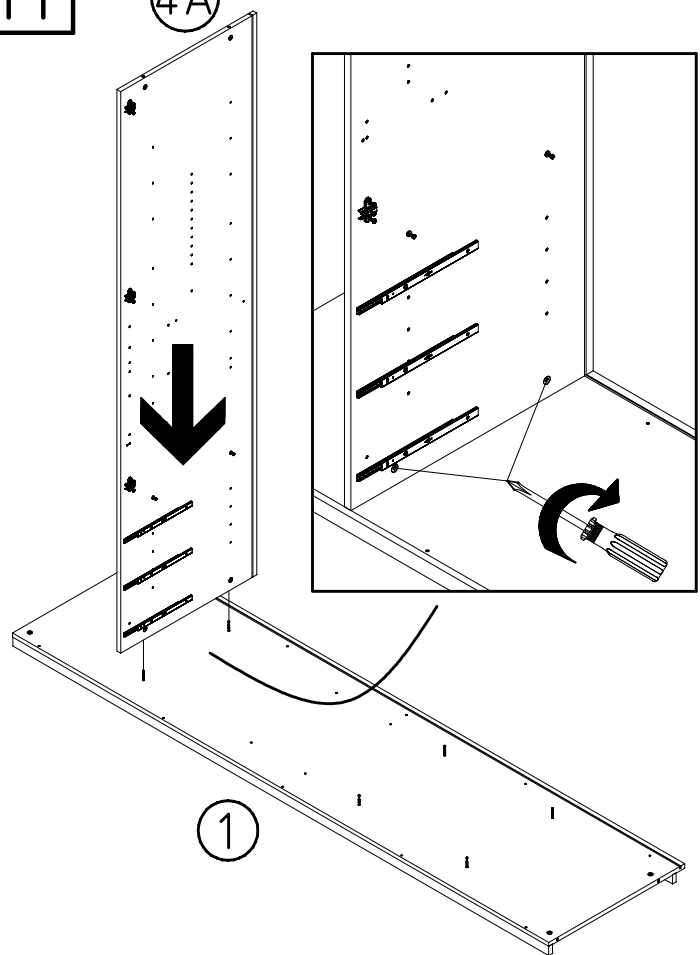


10

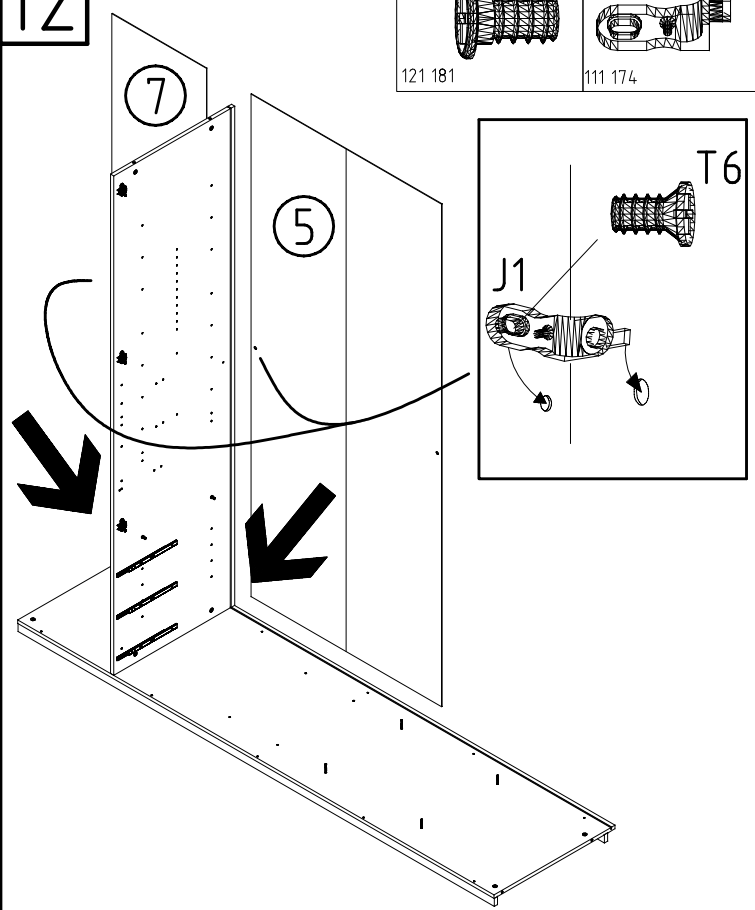
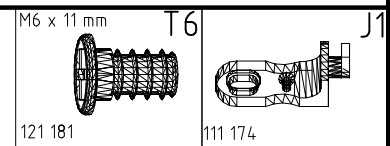


11

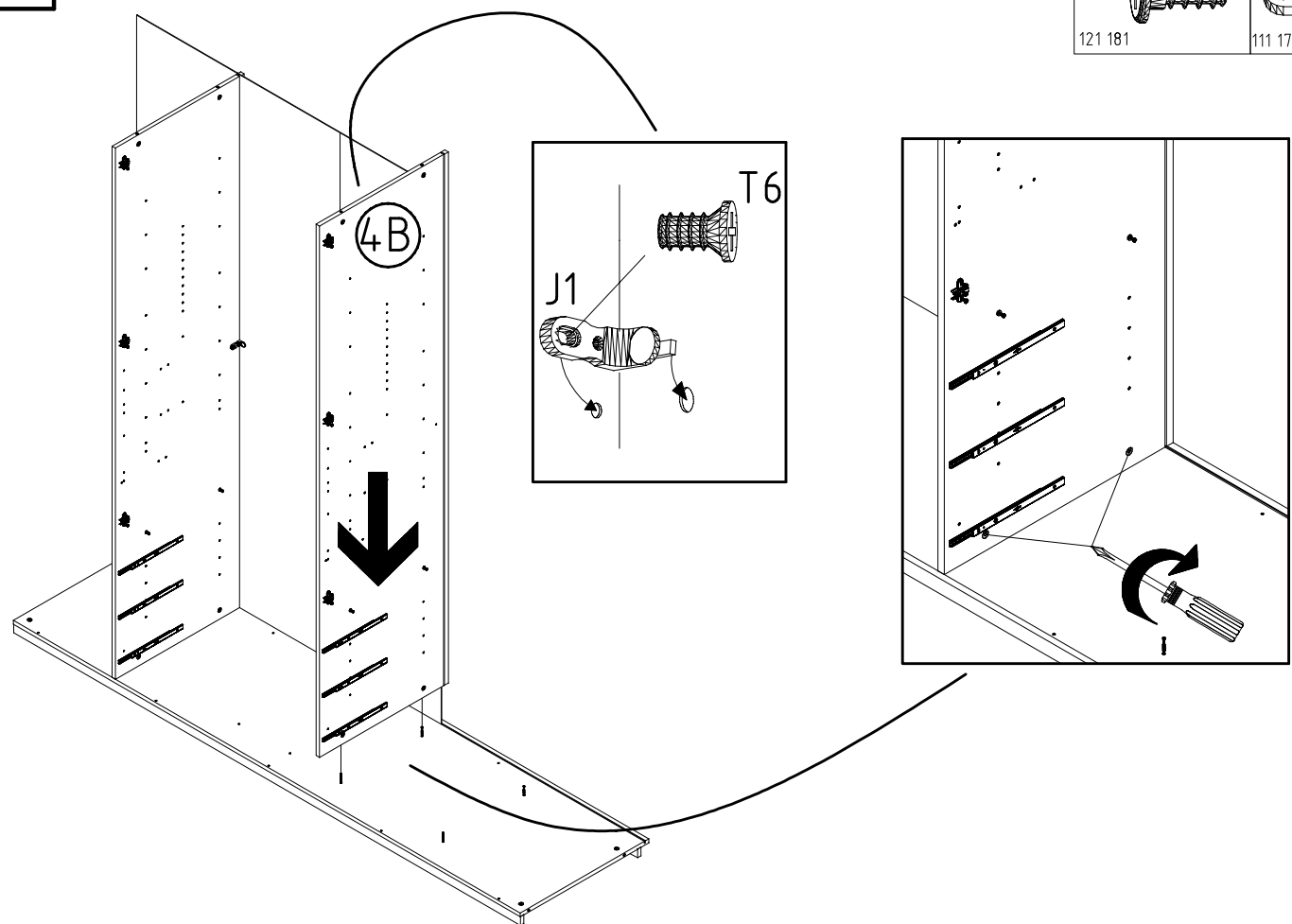
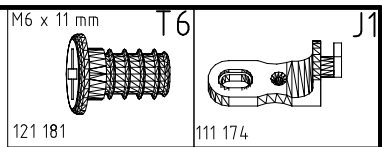
4A



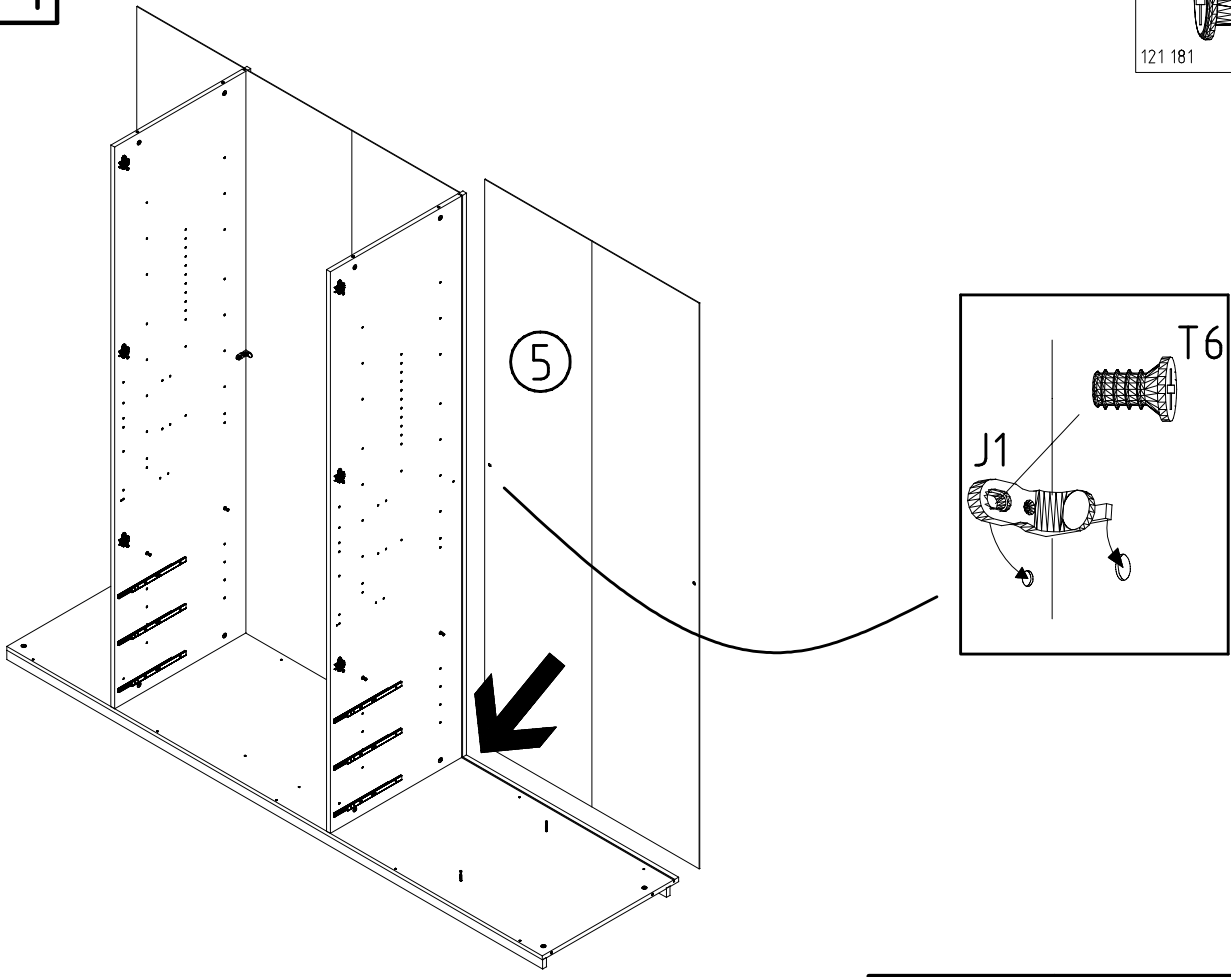
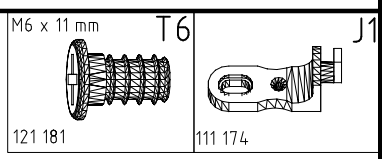
12



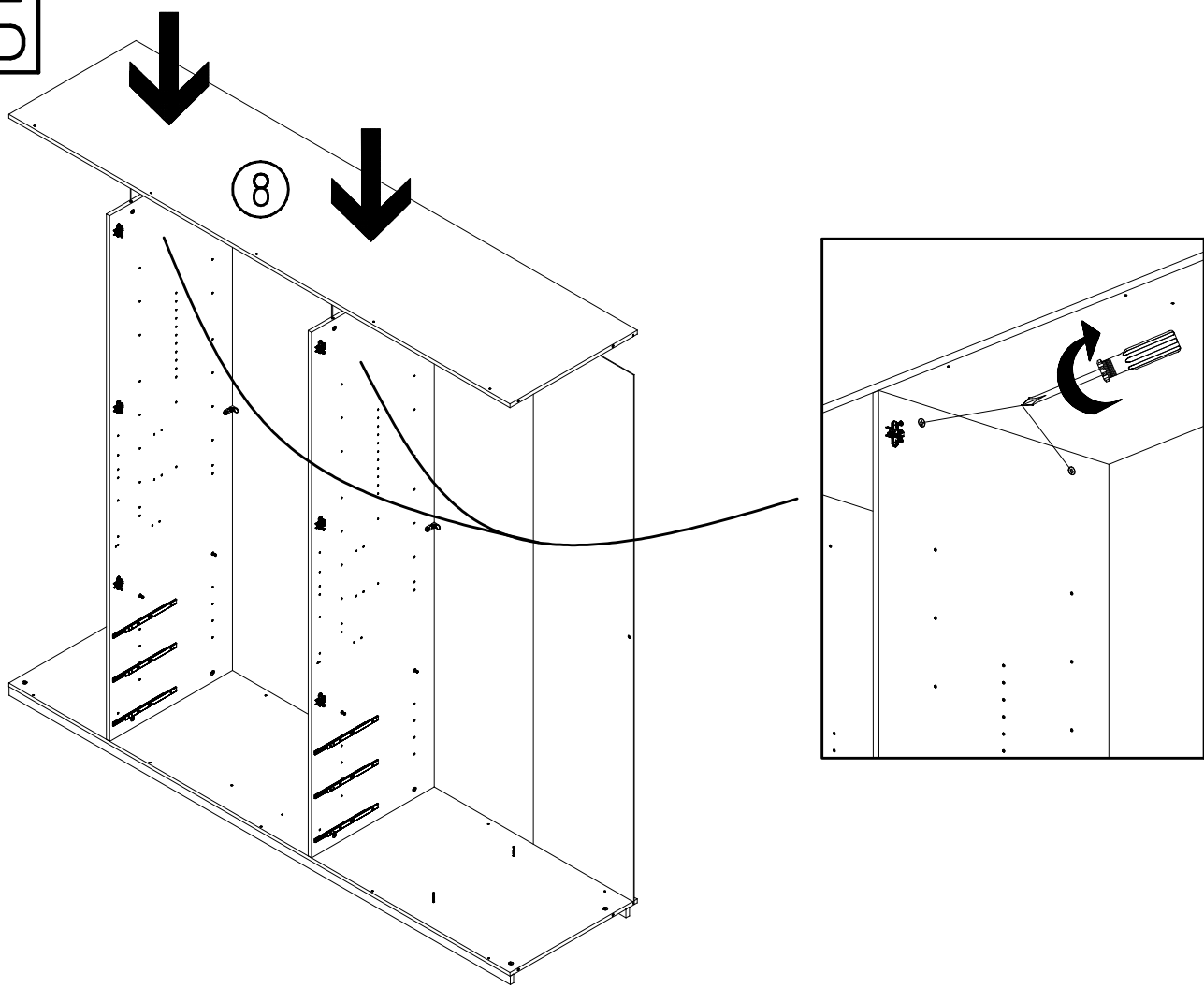
13



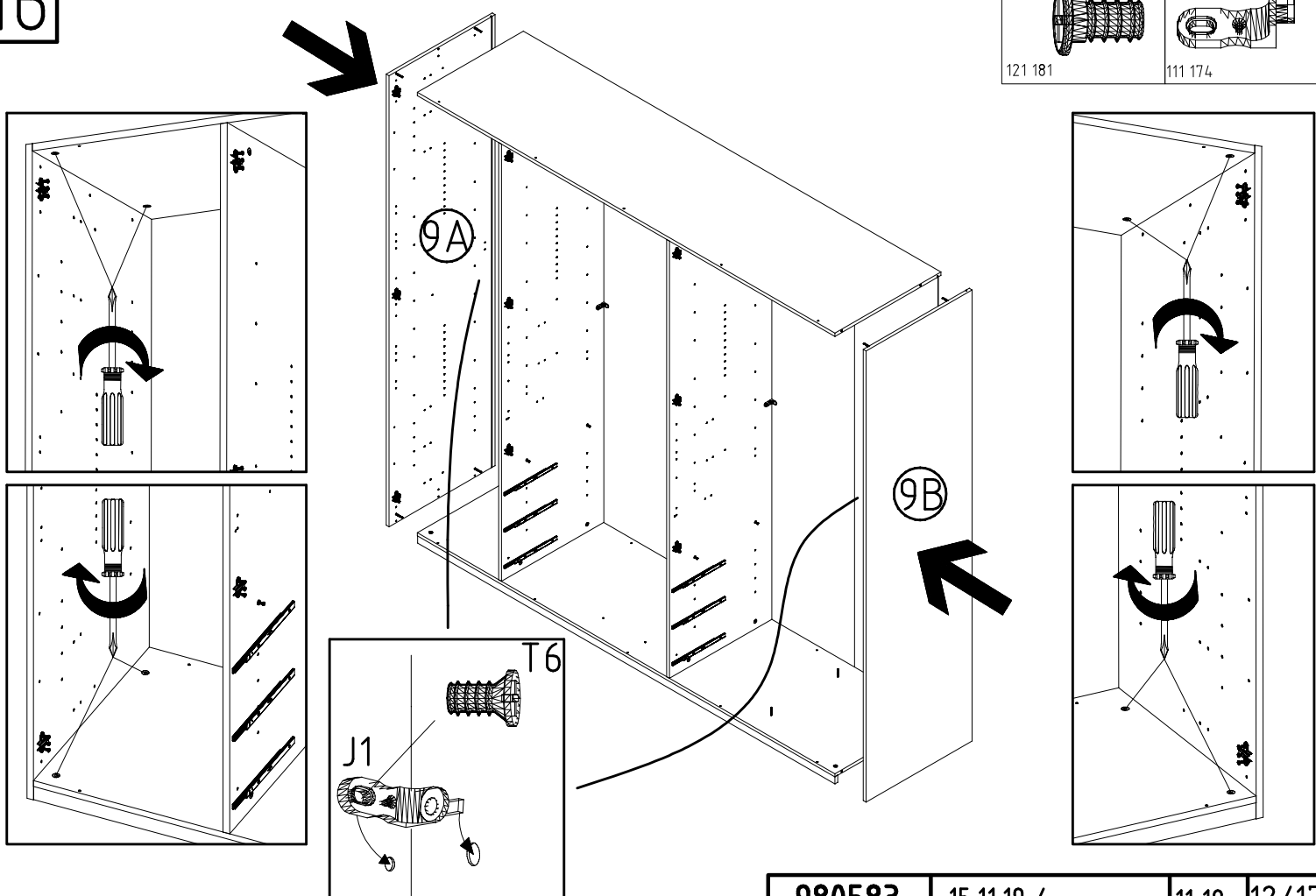
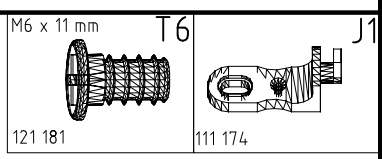
14



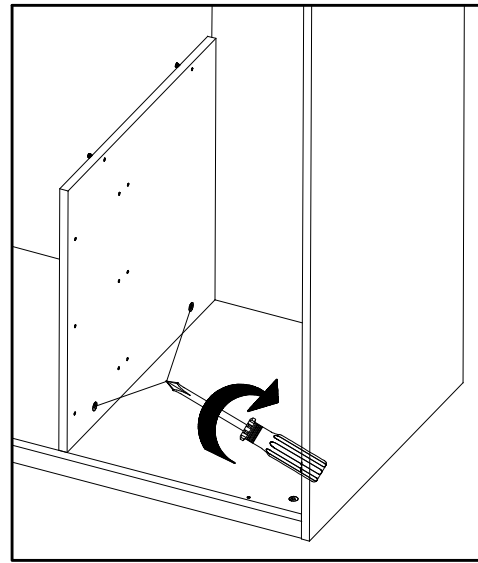
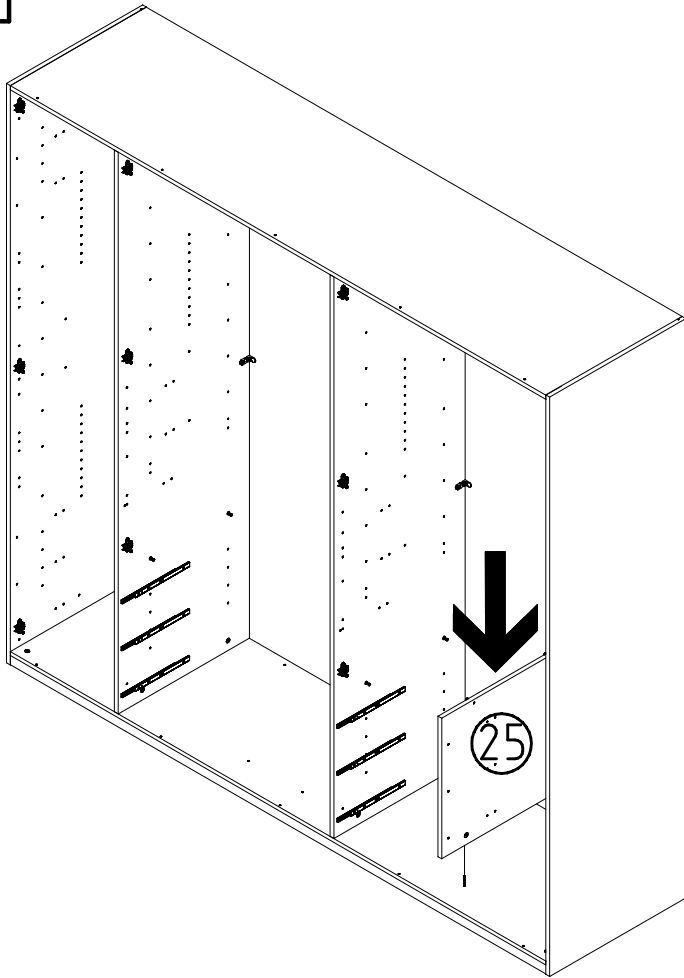
15



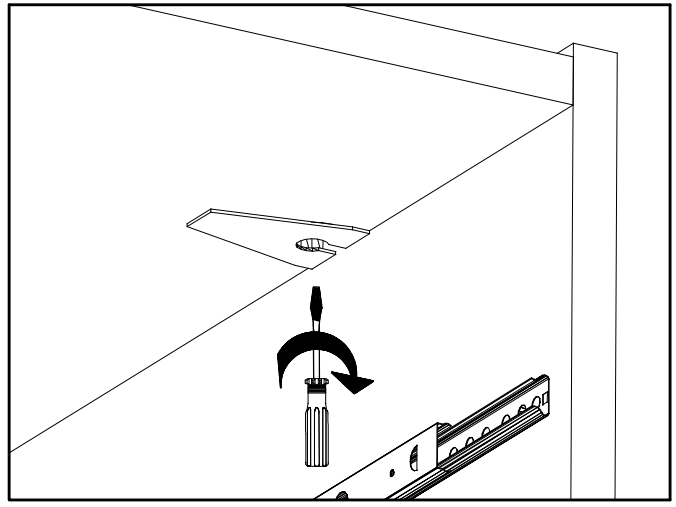
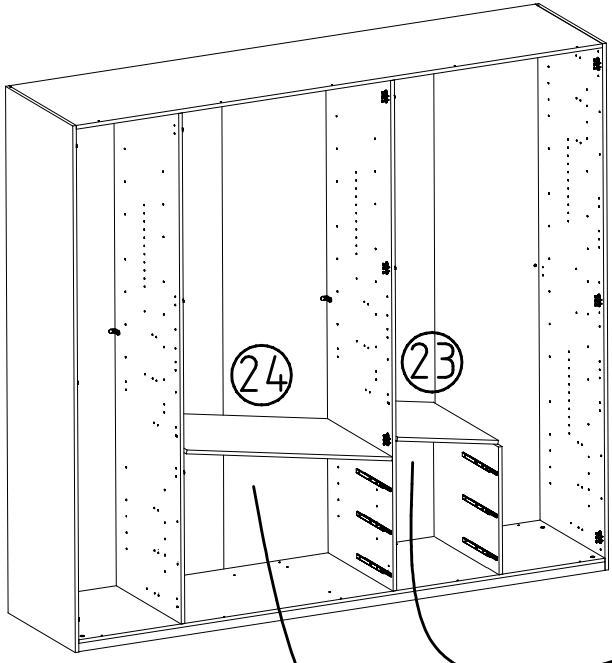
16



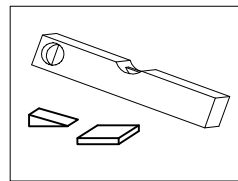
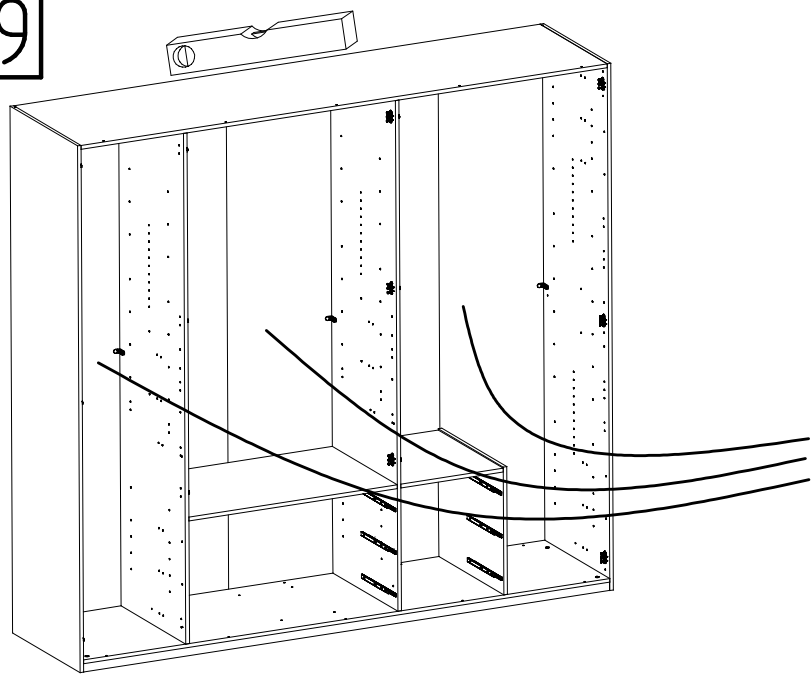
17



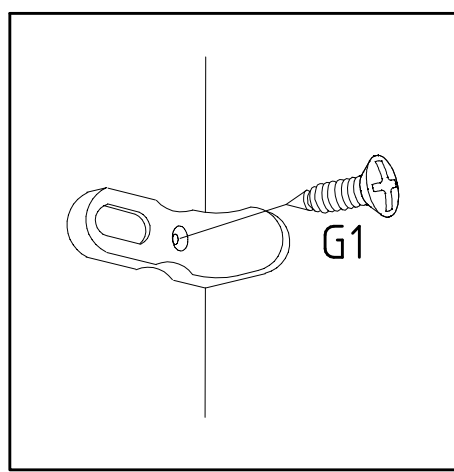
18



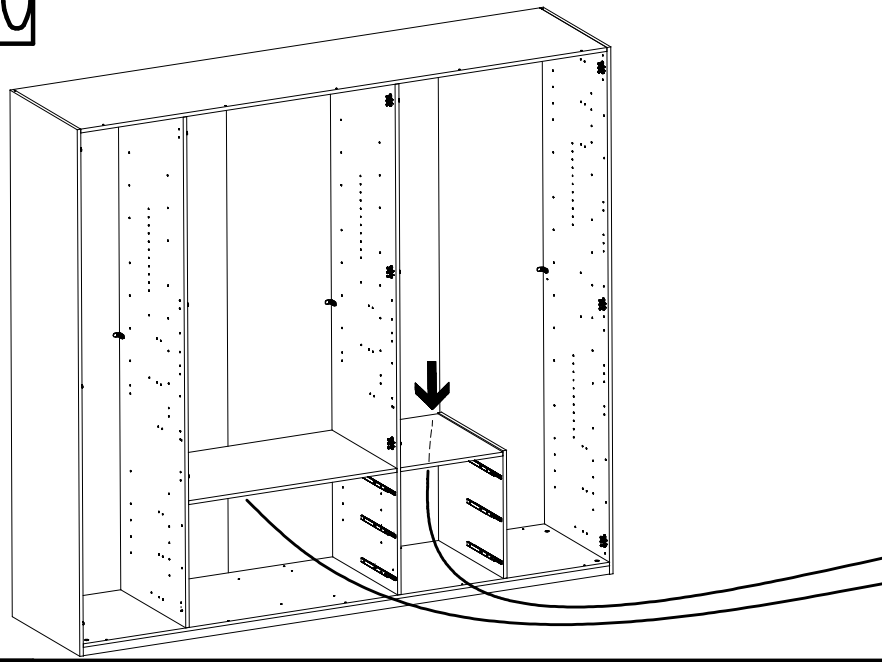
19



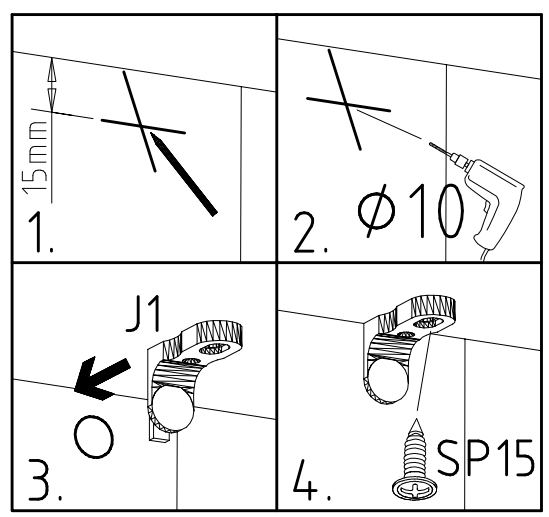
3,5 x 15 mm G1
121 370



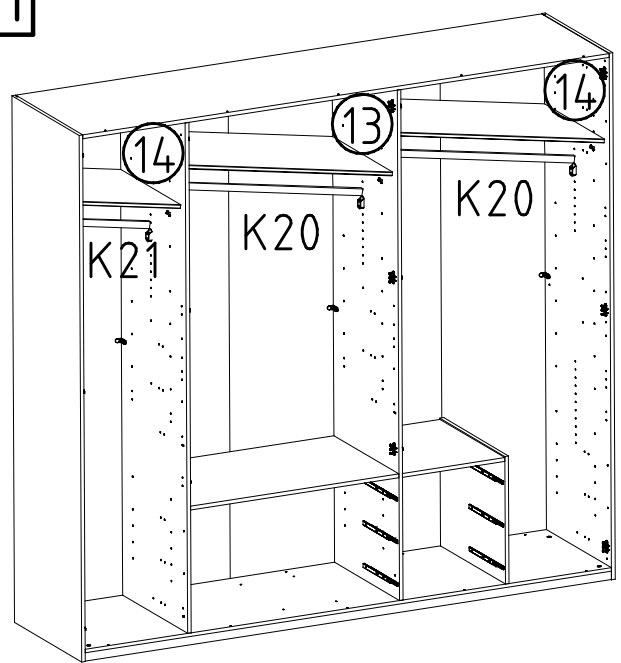
20



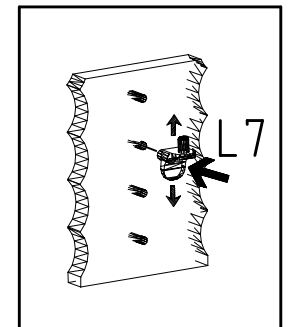
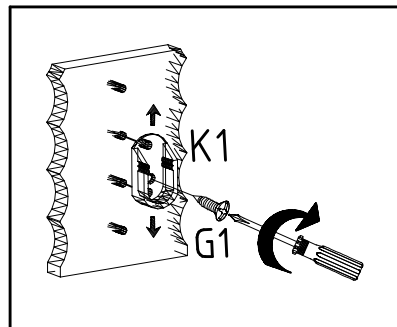
4 X 15mm SP15 J1
121 120 111 174



21

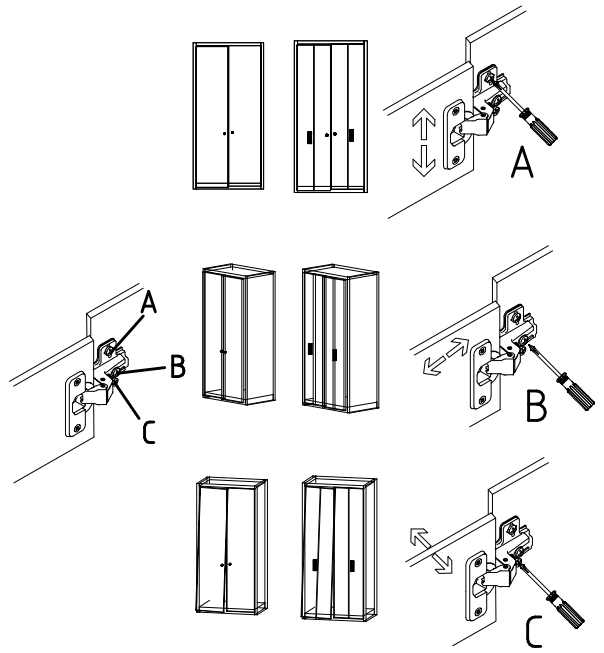
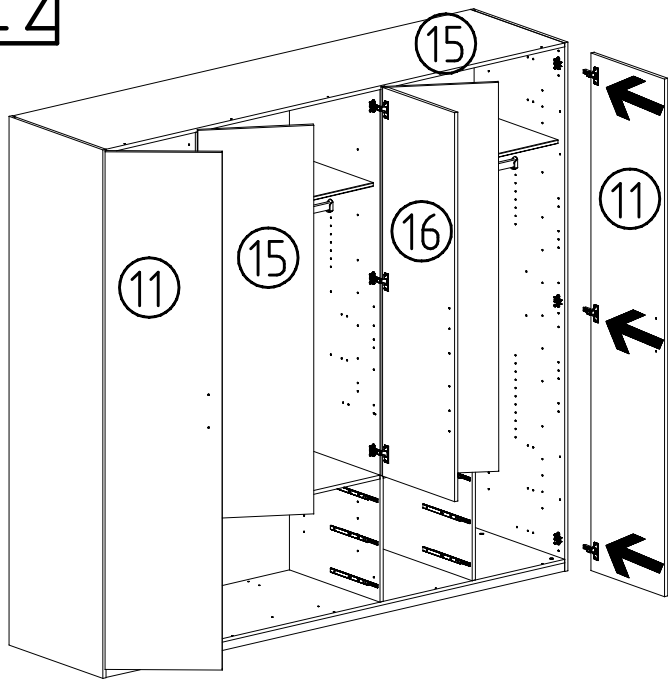


3,5 x 15 mm G1 L7 K1
121 370 111 610 117 001

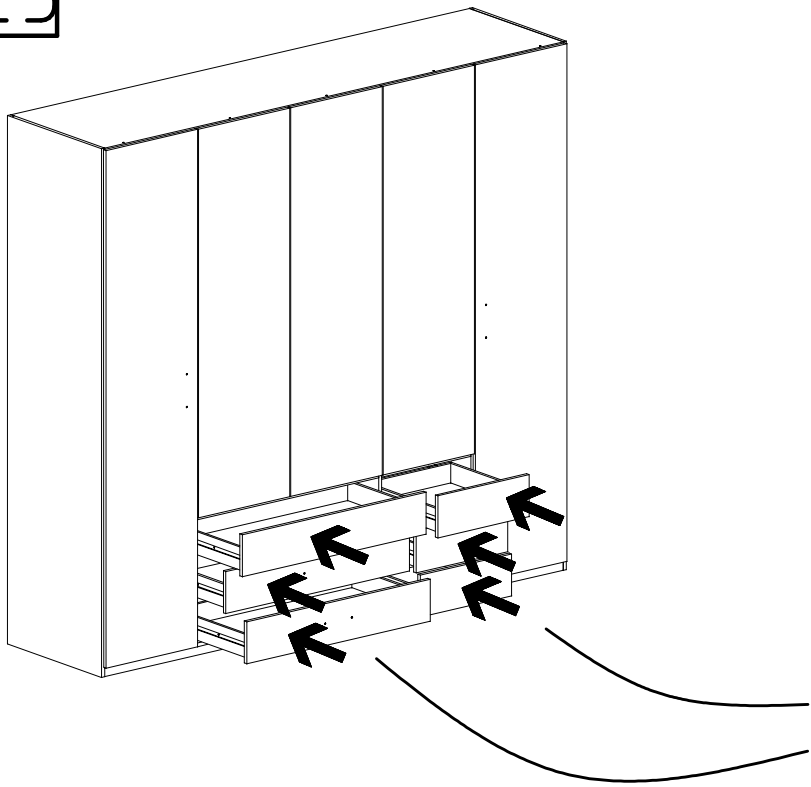


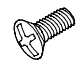
K21 424mm 112 403
K20 870mm 112 402

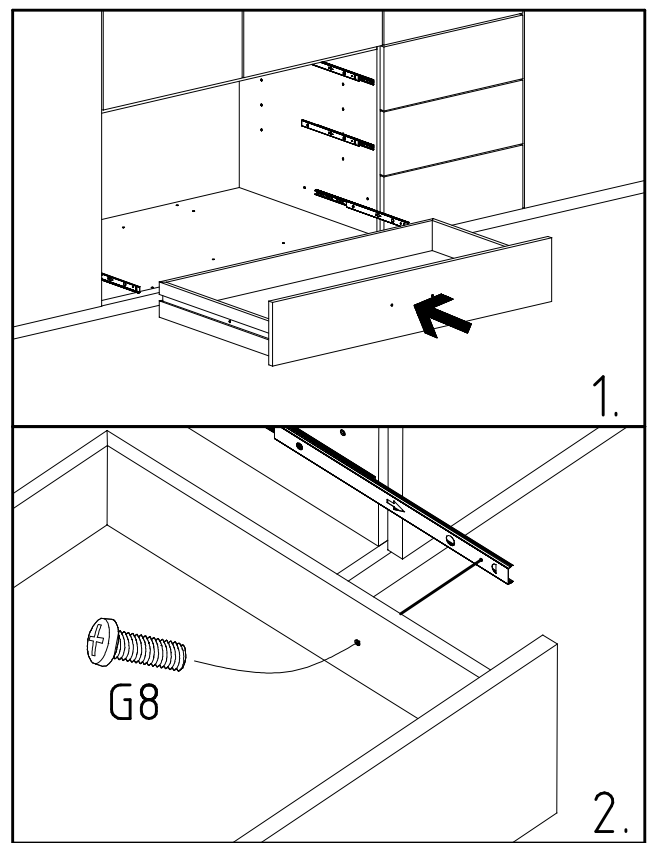
22

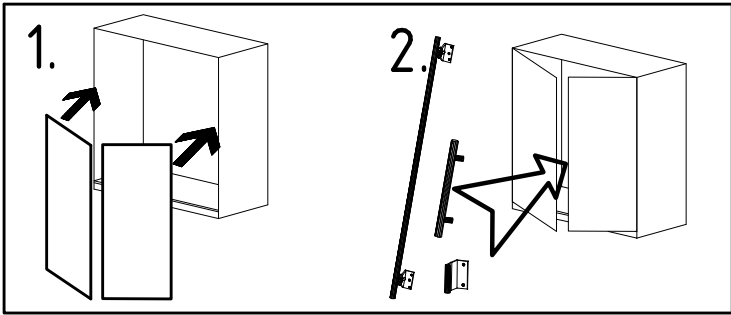
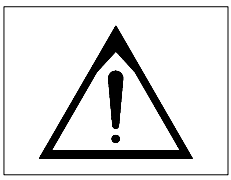


23

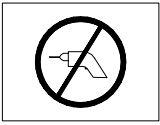
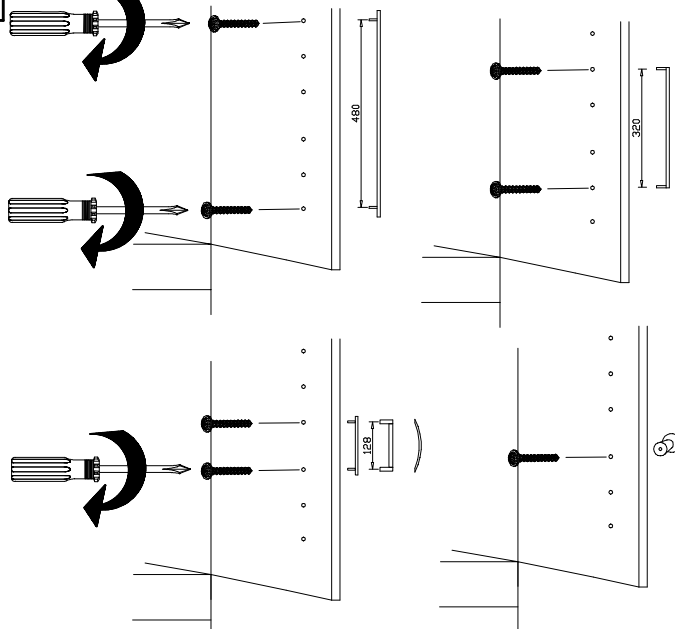
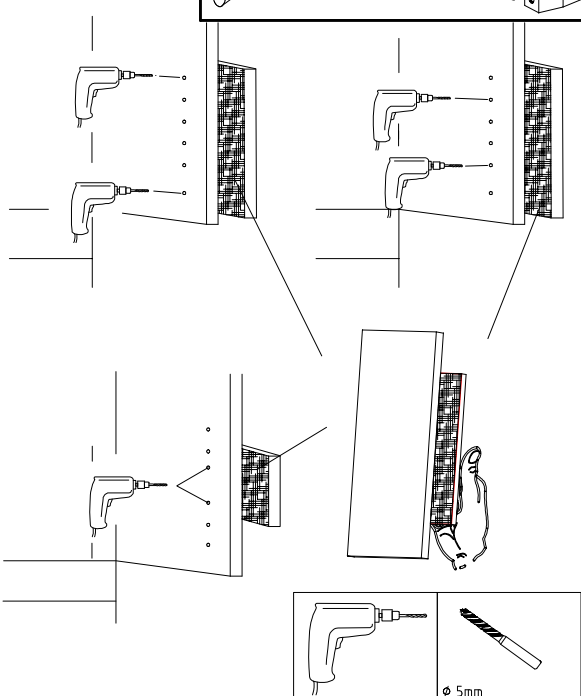
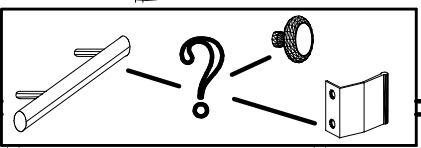
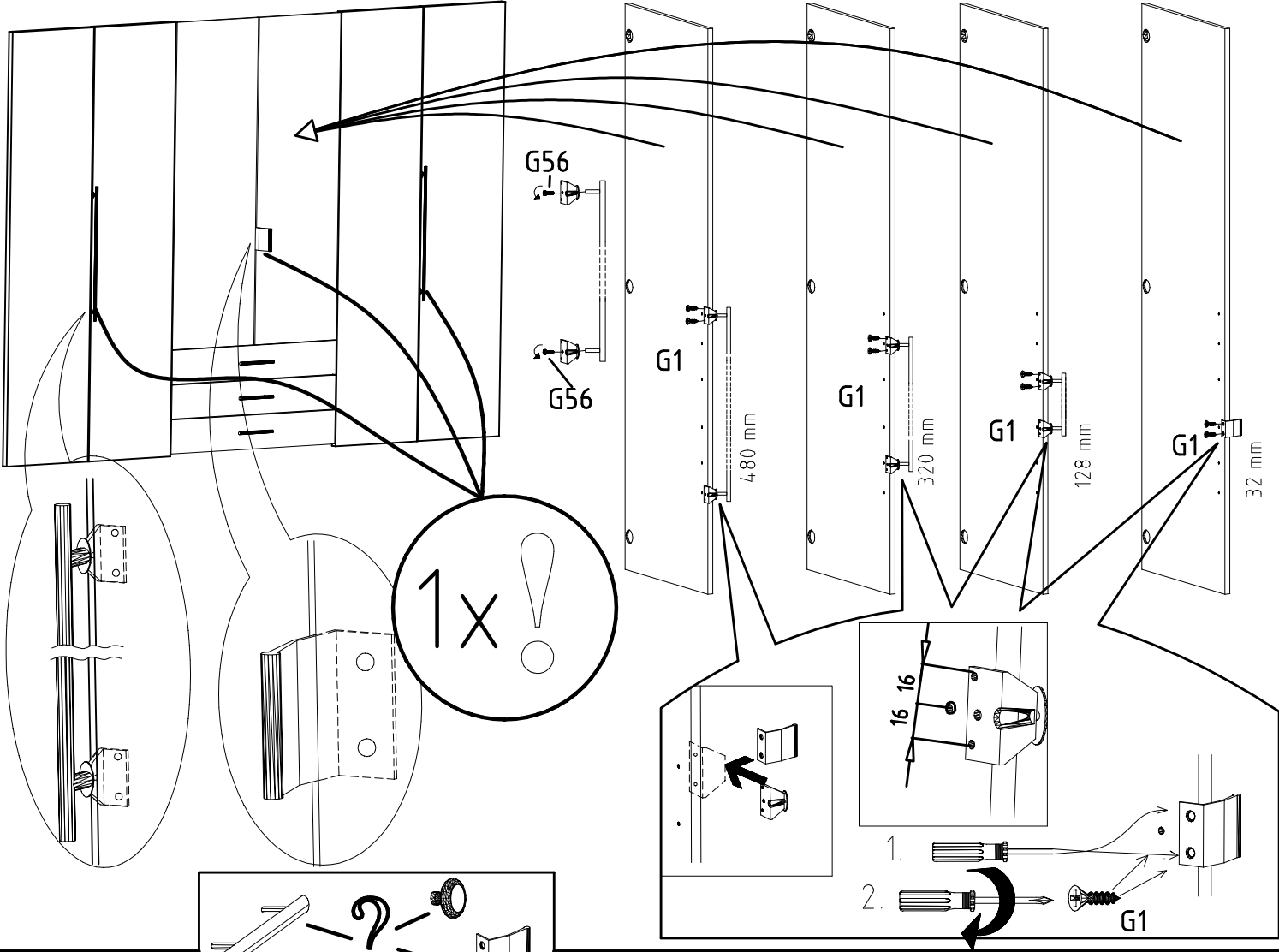


M4 x 9 mm **G8**

 111 015

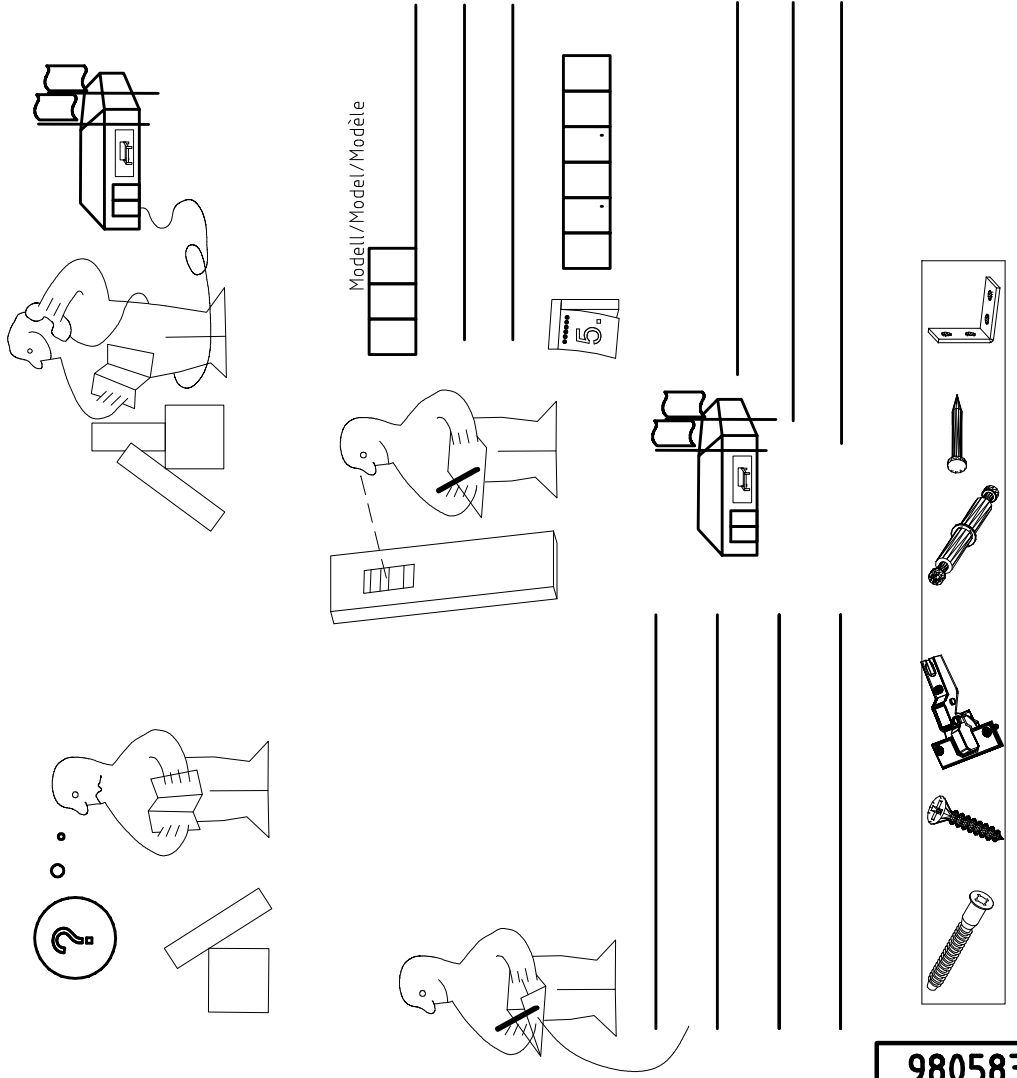
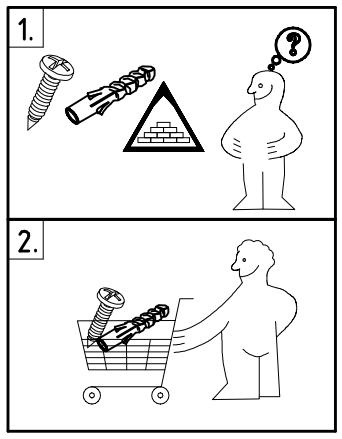
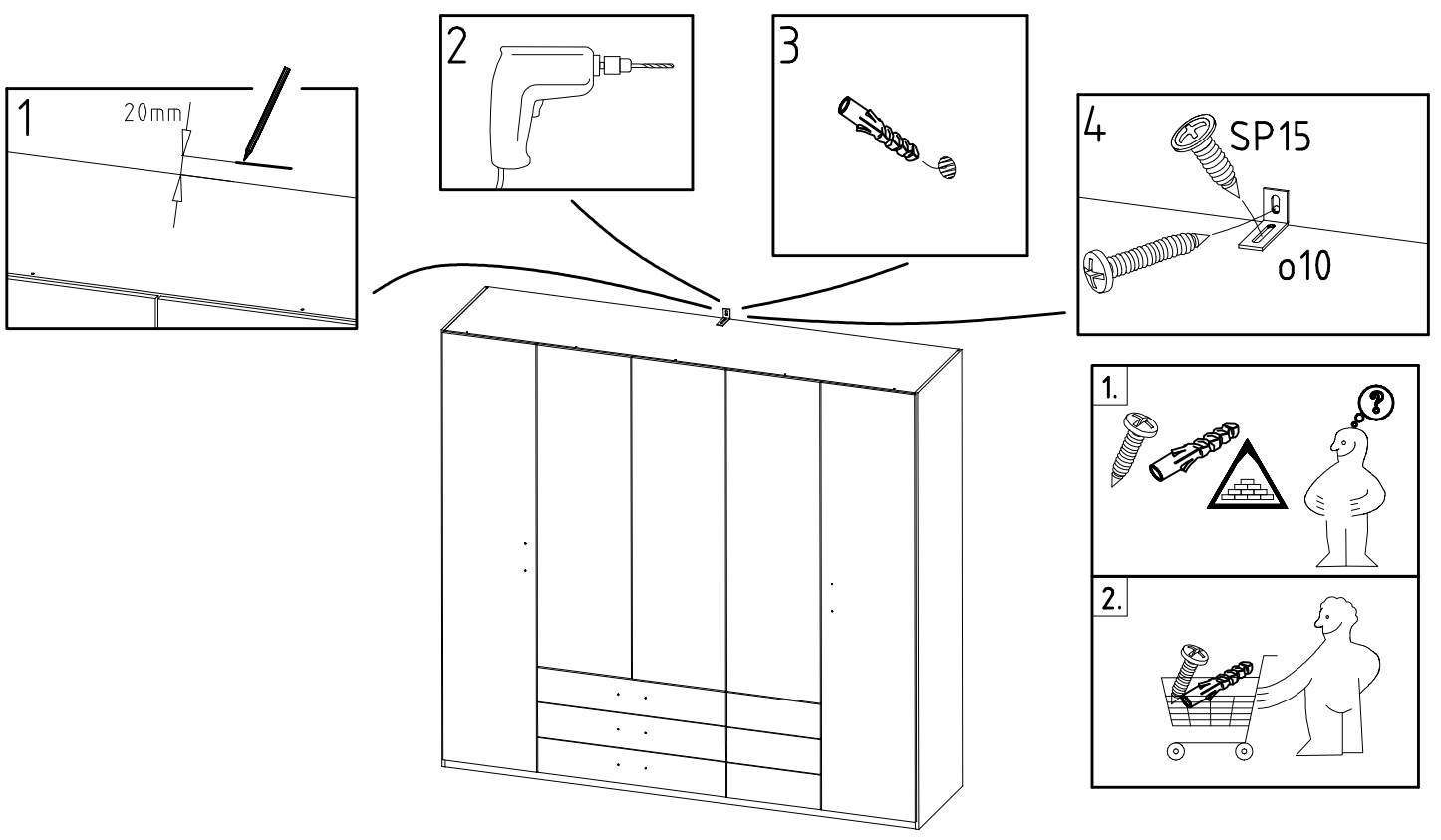
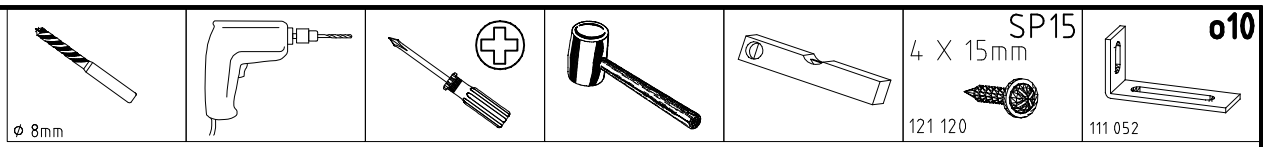




3,5 x 15 mm 121 370 	G1	4,0 x 12 mm 122 625 	G56
----------------------------	----	----------------------------	-----



	SP27
4 X 27mm 122620 4,0x22 122 609 	G49



<121 370>	< G 1 >	<4x>

Änderungen die dem technischen Fortschritt geschuldet sind, behalten wir uns vor!
 Bei nicht vorschriftsmäßiger und/ oder nicht fachmännischer Montage wird bei Personen- und/ oder Sachschäden keinerlei Haftung übernommen.

made by