


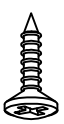






T	1X
U	1X
V	1X
W	2X
X	1X
Y	1X
Z	1X

<p>A</p>  <p>M6*70MM 6X</p>	<p>B</p>  <p>Ø16*1.5MM 28X</p>	<p>C</p>  <p>M6*55MM 12X</p>	<p>D</p>  <p>Ø4*16MM 16X</p>	<p>E</p>  <p>M6*15MM 16X</p>	<p>F</p>  <p>4X</p>	<p>G</p>  <p>4X</p>
<p>H</p>  <p>M4 1X</p>						

General Care:

*For clearing, wipe the surface with a damp (not wet) cloth or sponge or wipe dry with a clean lint free cotton cloth.

Pokyny k ošetrovaniu:

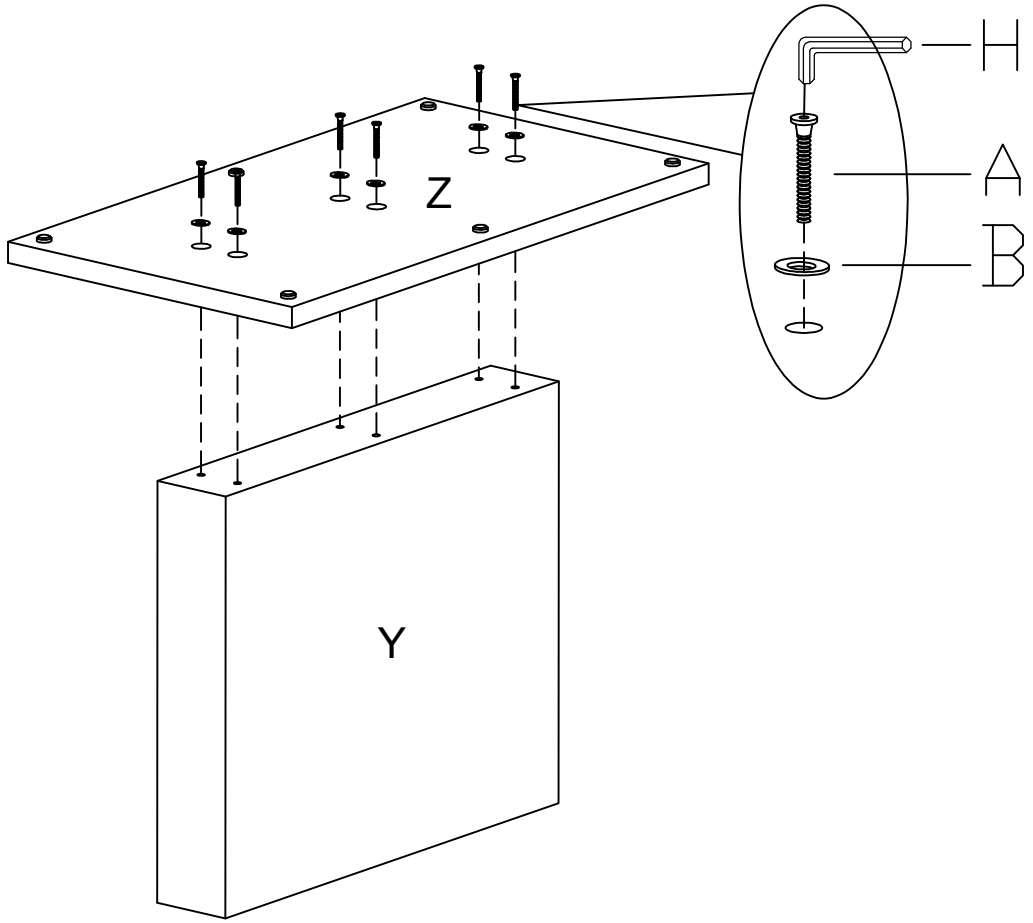
*K čištění používejte vlhký hadřík nebo houbu, nebo ho otřete suchým nechlupatým bavlněným hadříkem.

Pokyny k ošetrovaniu

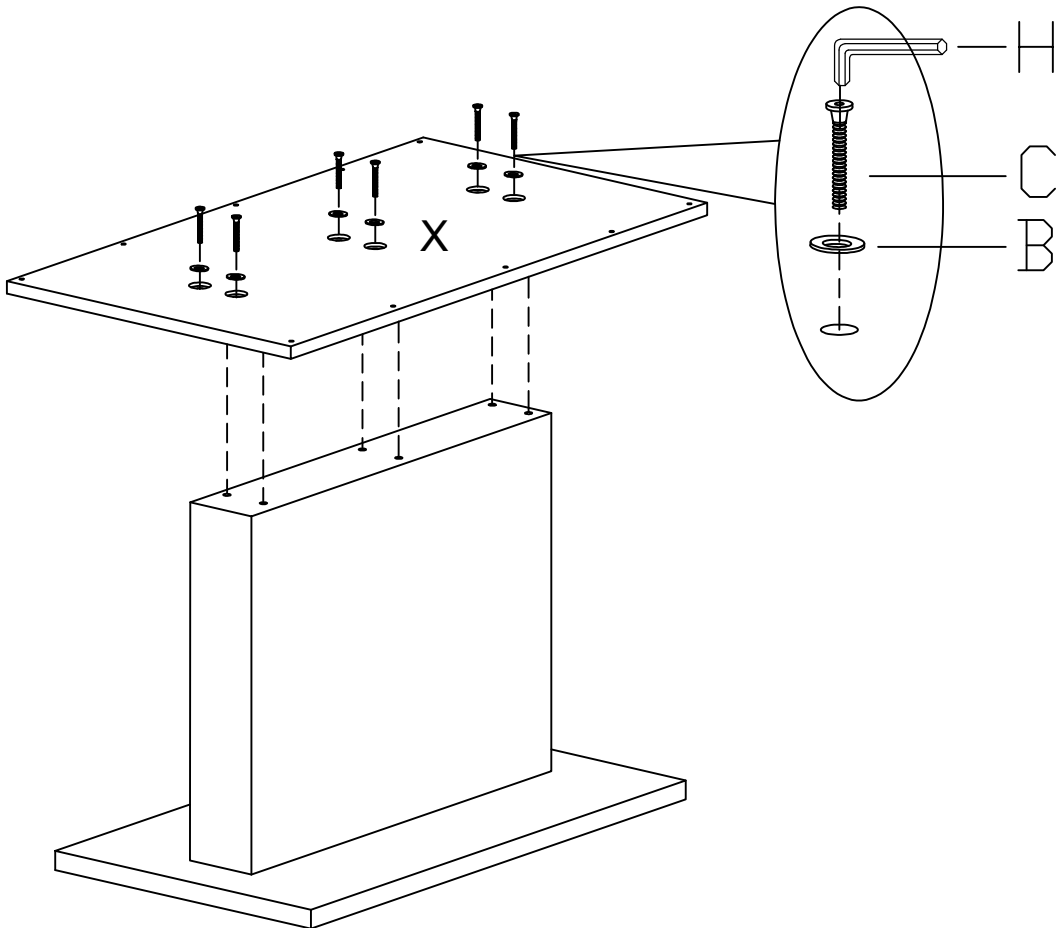
*Na čistenie používajte vlhkú handričku alebo špongiu, alebo ho utrite suchou nechlupatou bavlnenou handričkou.



1

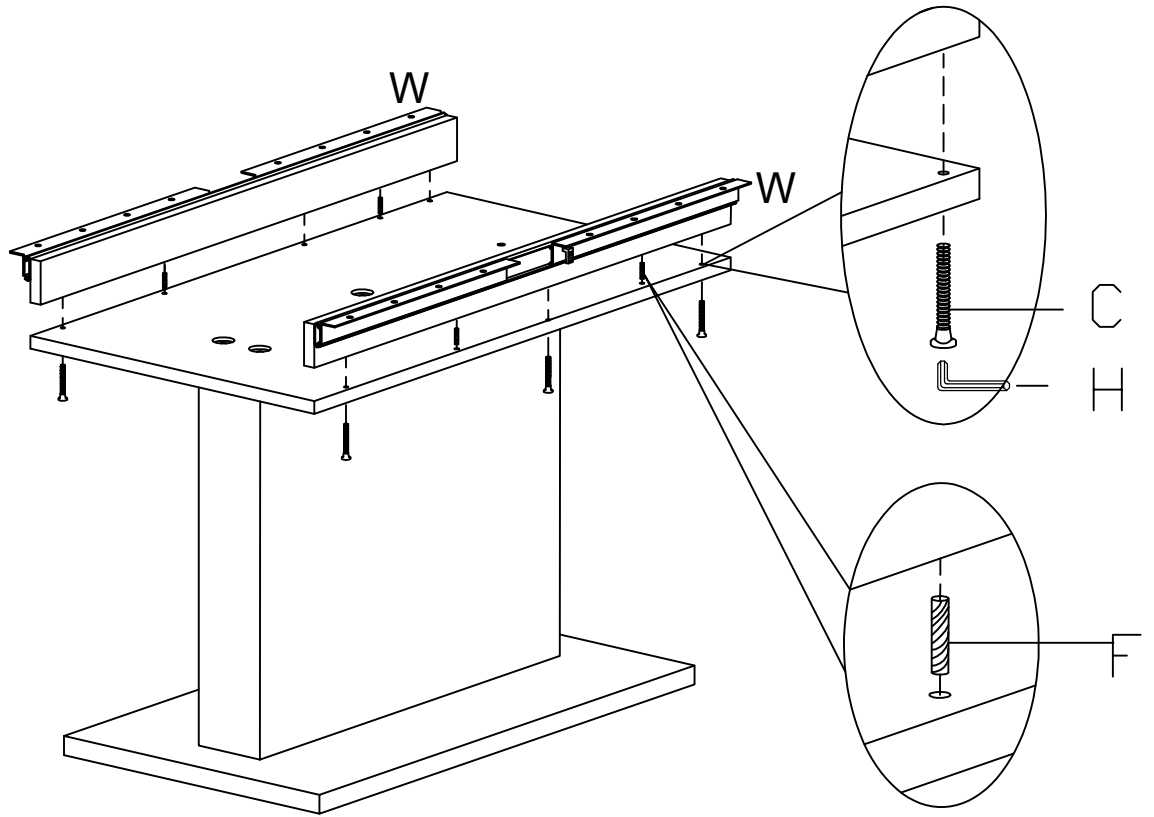


2



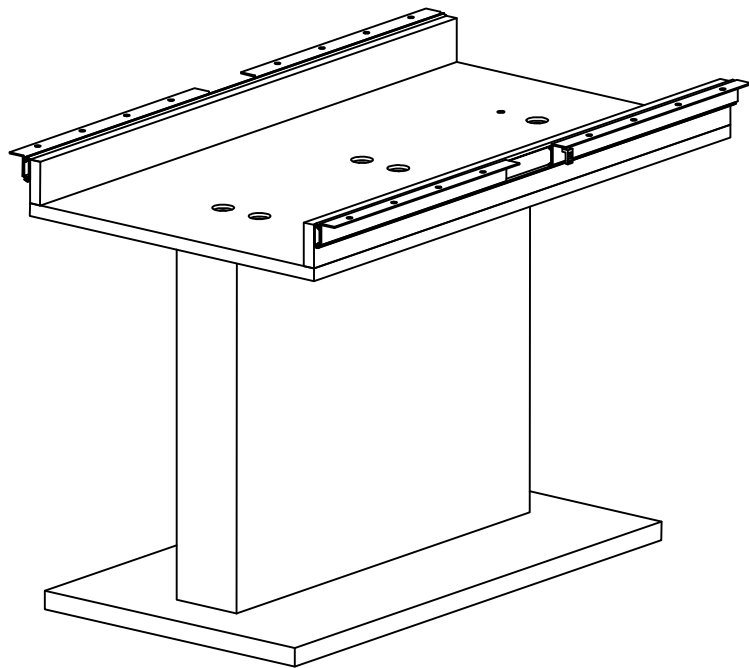
3

75%



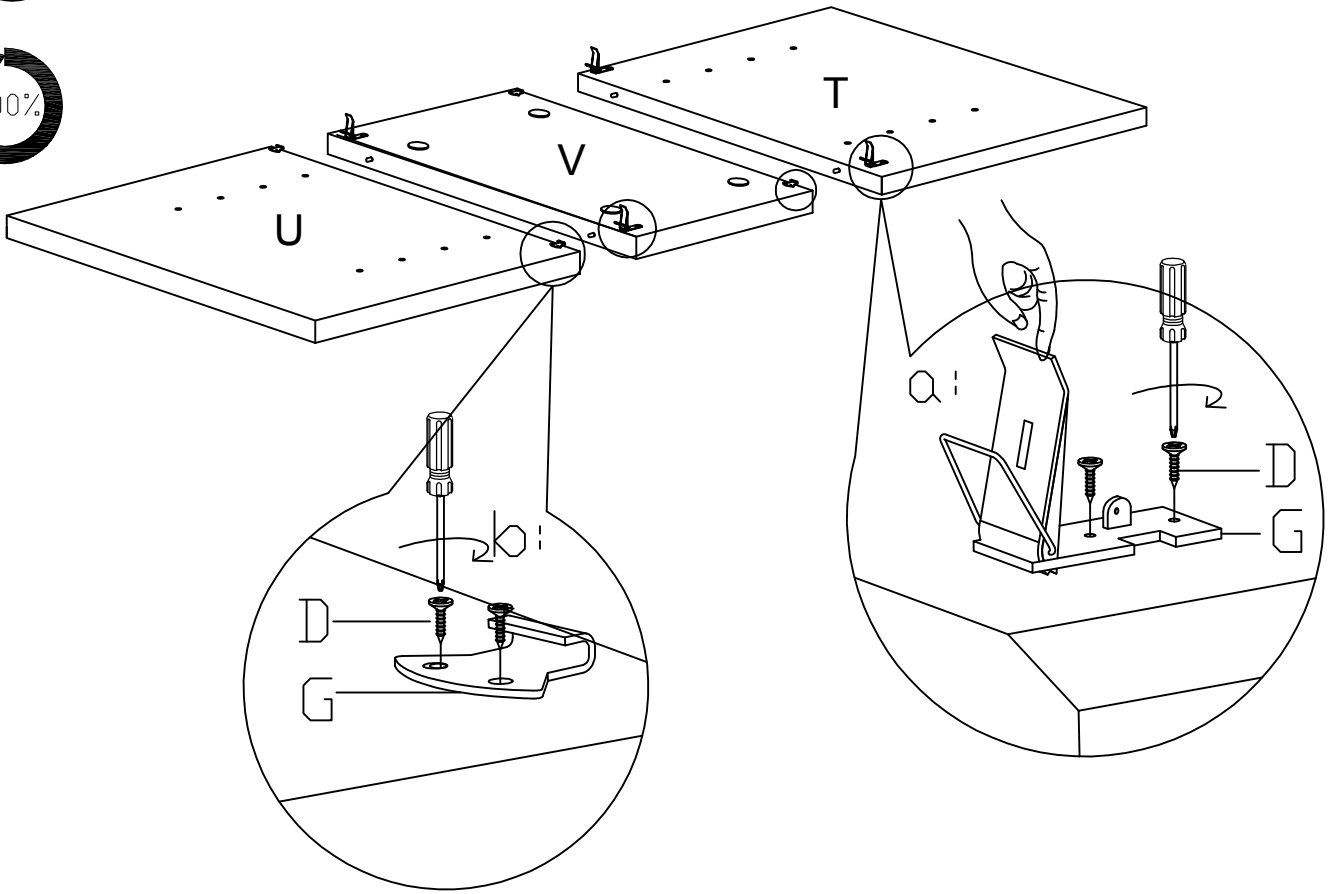
4

100%



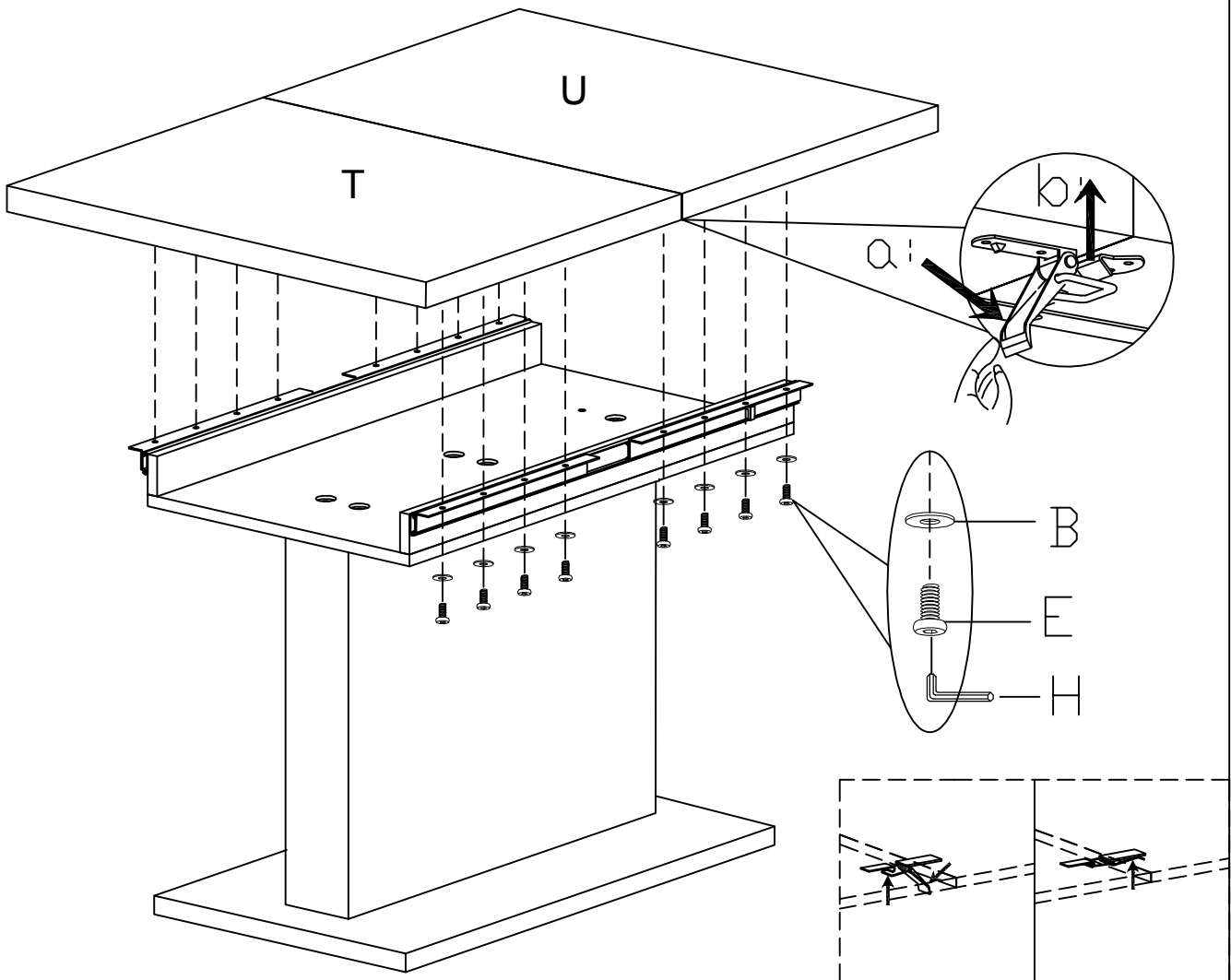
5

100%

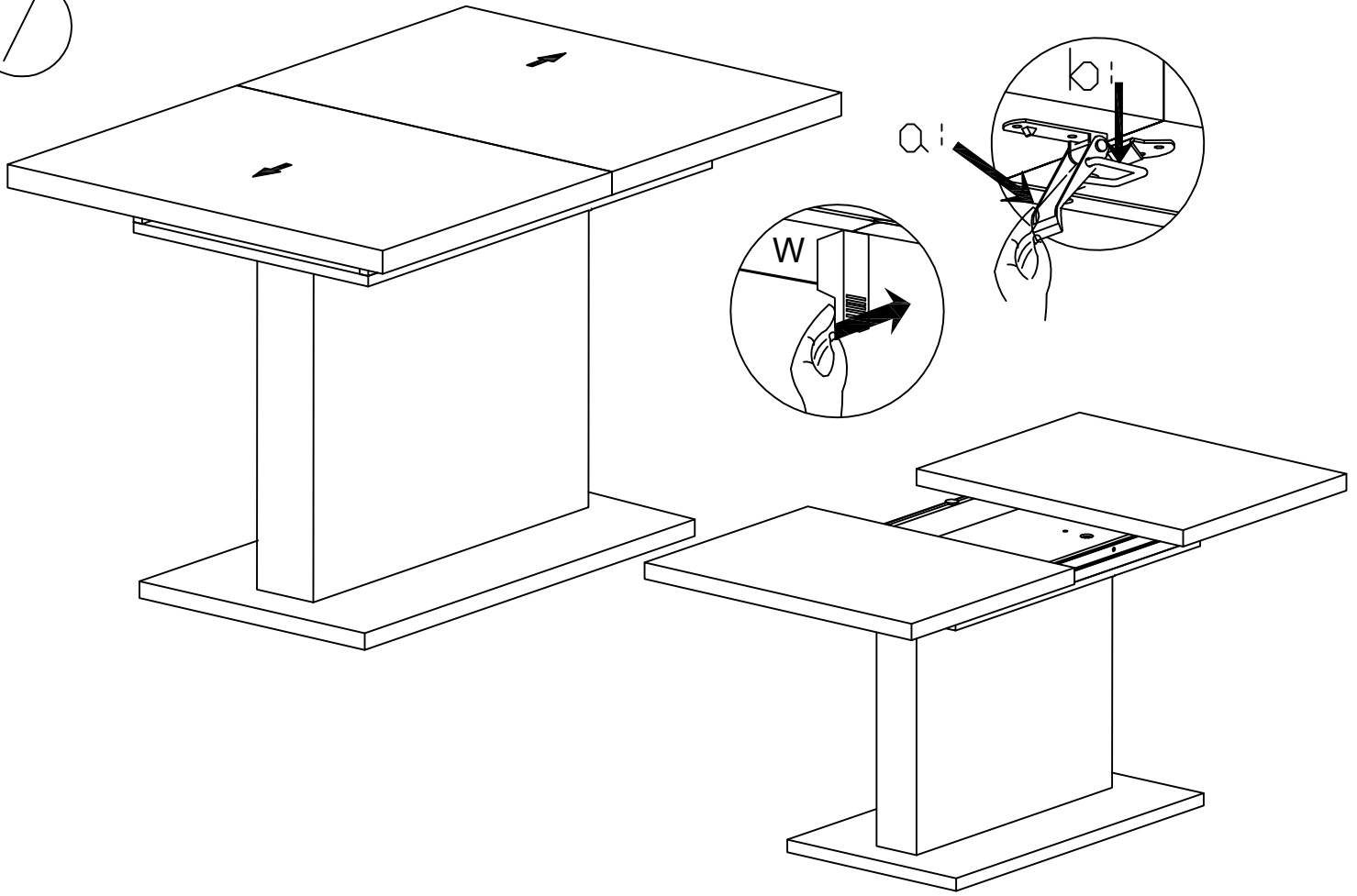


6

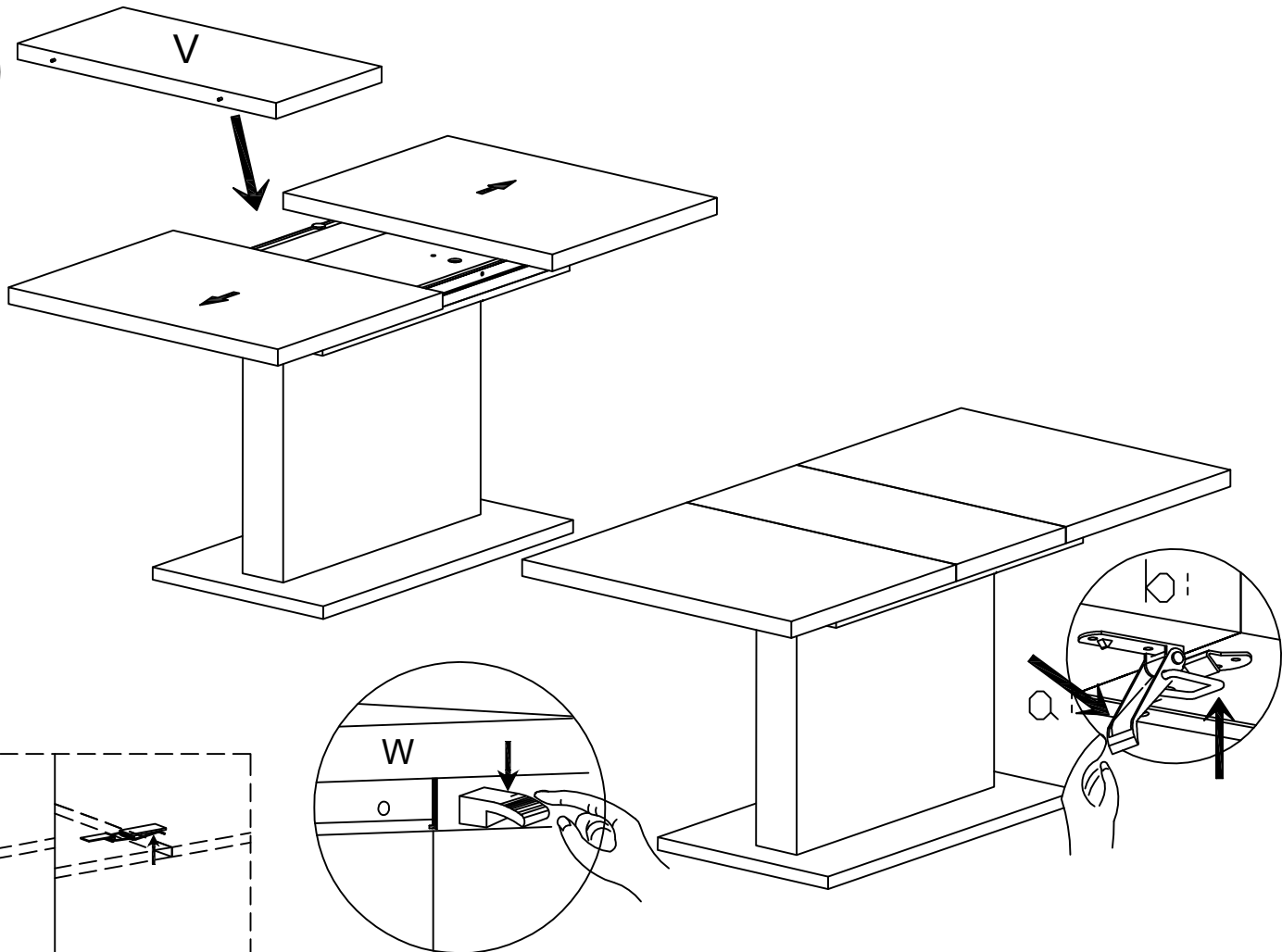
75%



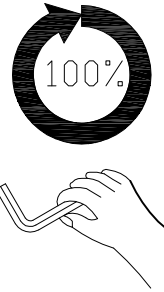
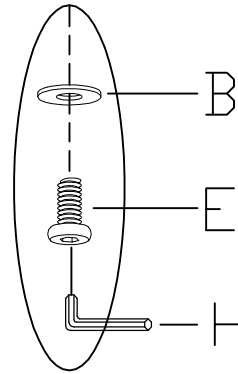
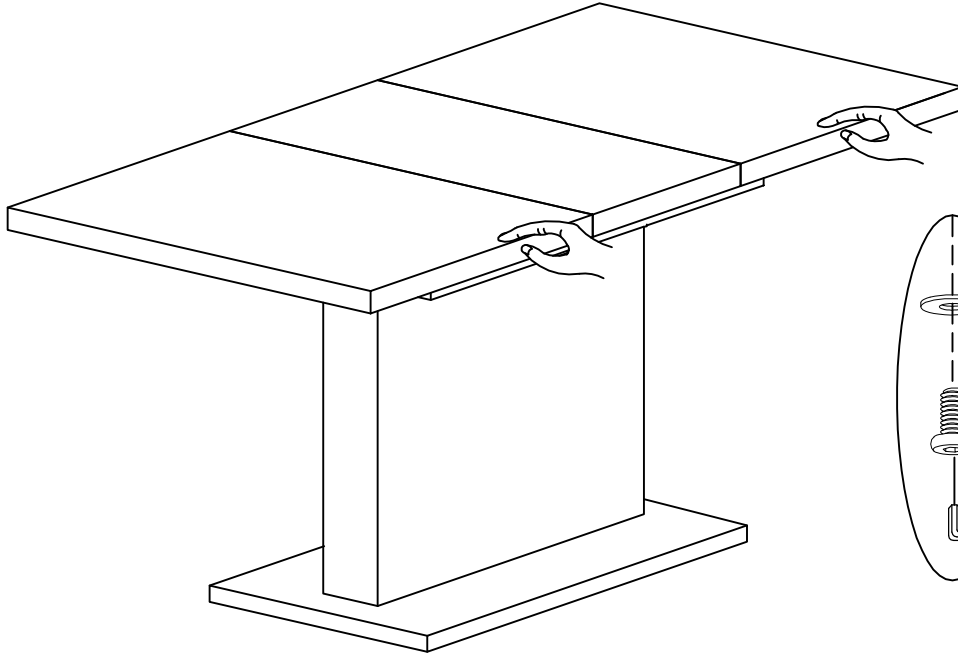
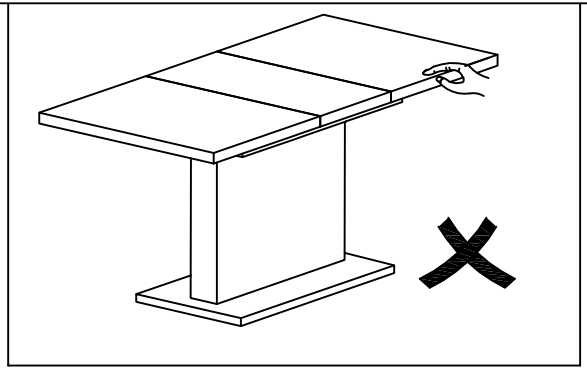
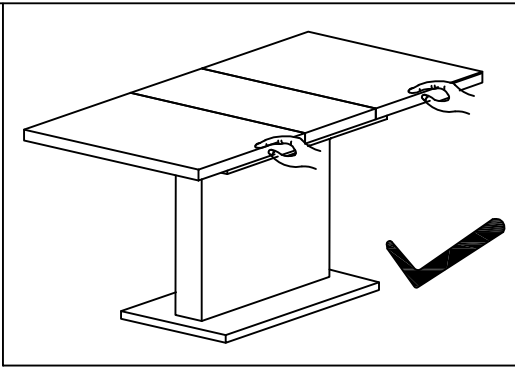
7



8



9



10

