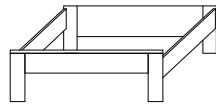
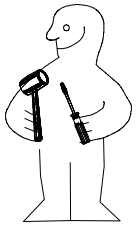
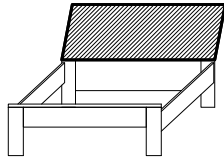
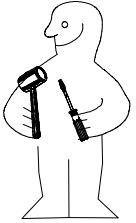


980458

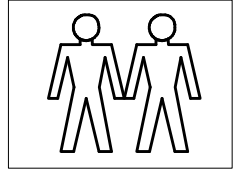
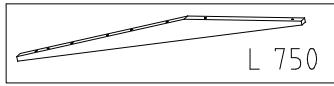
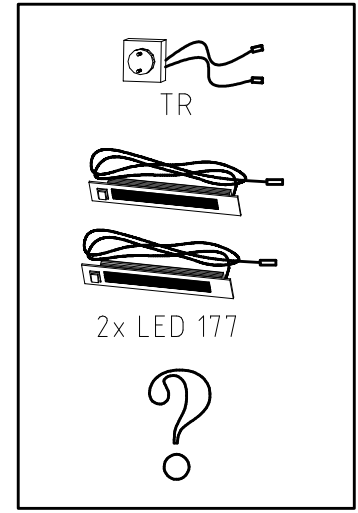
1.



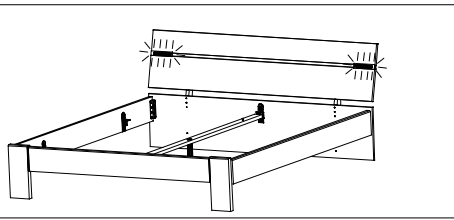
2.



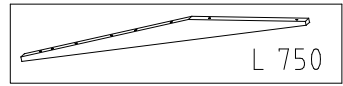
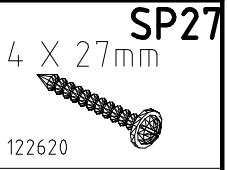
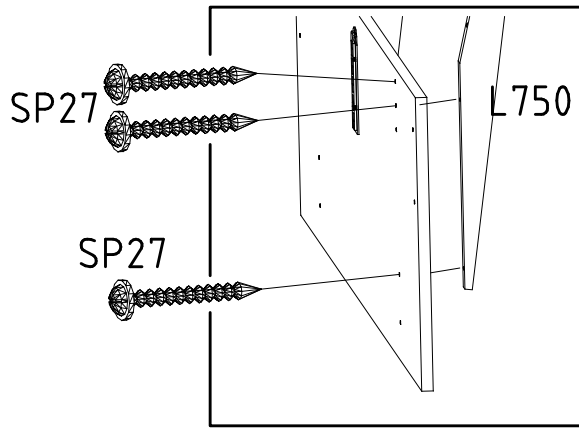
4 X 27mm SP27 122620	6x
3,5 x 35 mm G14 121 375	8x
DS ø15 x 10 111 012	8x



1884 / 1674 / 1484 x 420 x 18

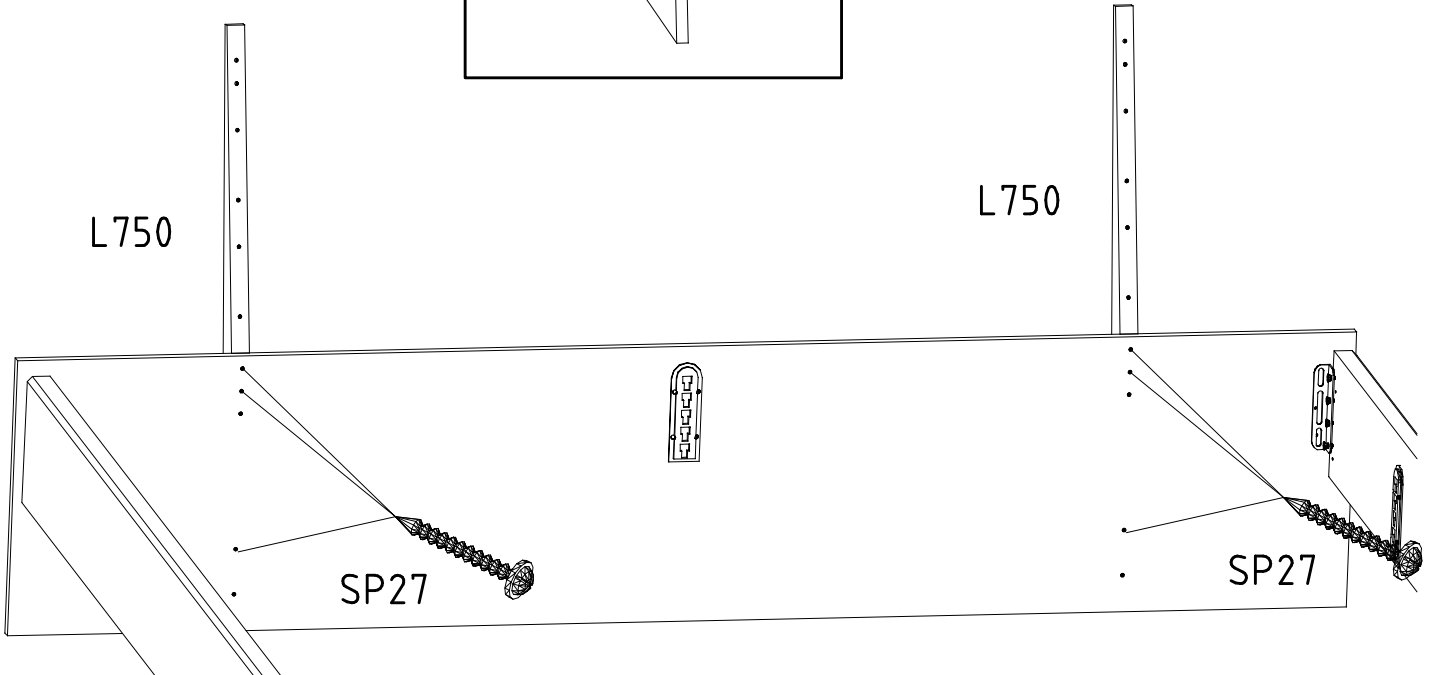


1

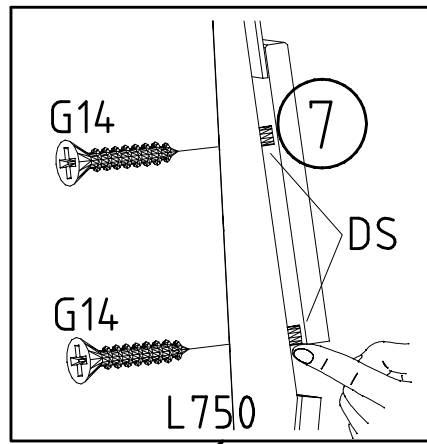
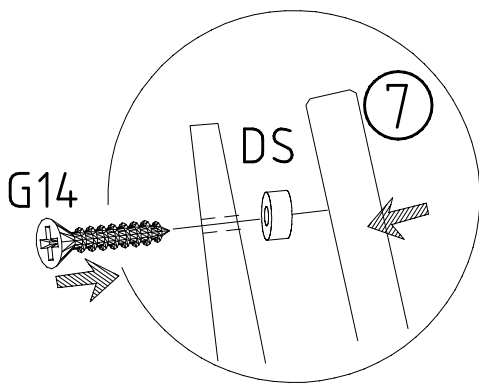
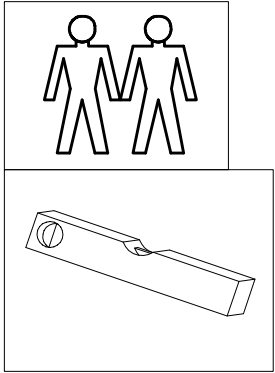



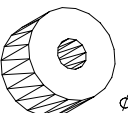
L750

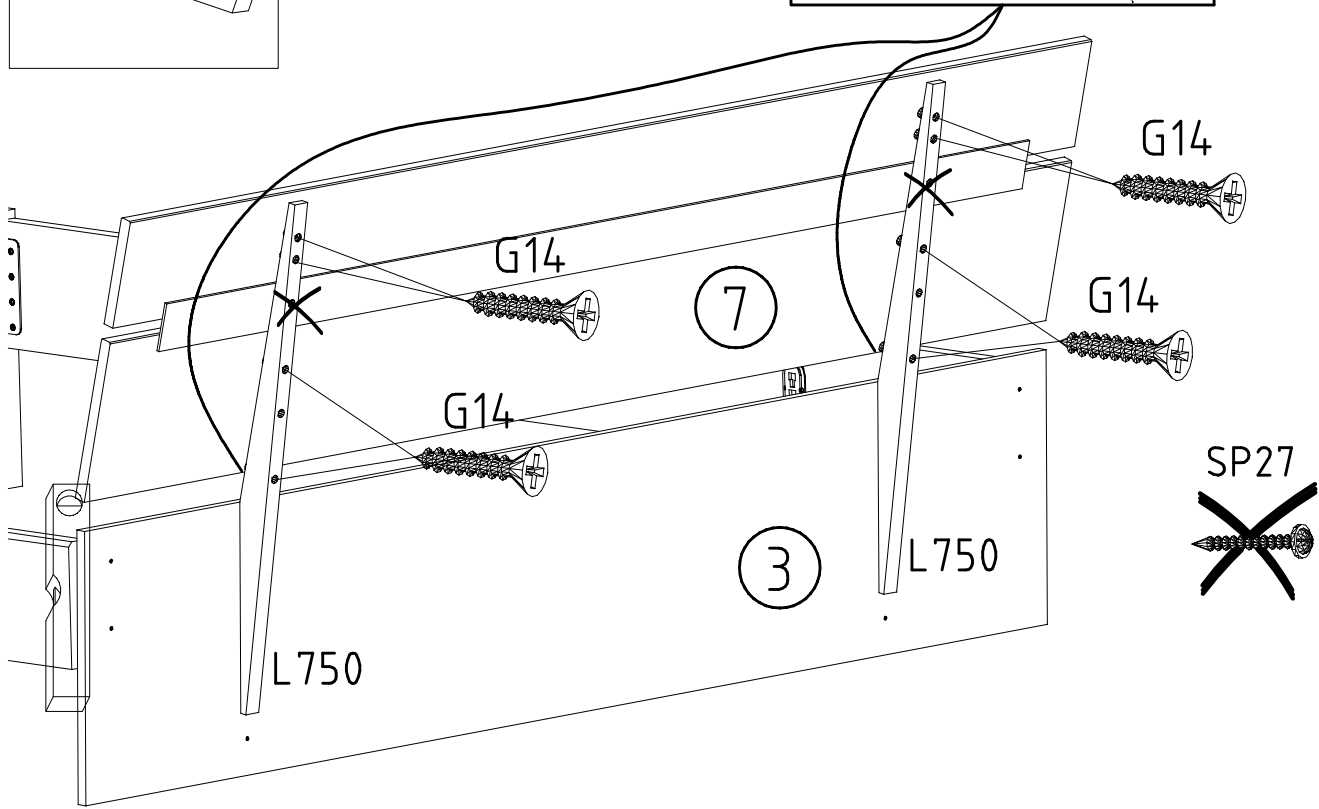
L750



2



3,5 x 35 mm **G14**  
  
 121 375  
**DS**  
  $\phi 15 \times 10$   
 111 012



3

